

Міністерство освіти і науки України
Сумський державний університет
Факультет електроніки та інформаційних технологій
Кафедра комп'ютеризованих систем управління

ЗАТВЕРДЖУЮ

Зав. кафедри КСУ

_____Леонт'єв П. В.

" _____ " _01_____2023 р

КВАЛІФІКАЦІЙНА РОБОТА МАГІСТРА

на тему

«Оптимізація процесу керування котельною установкою
середньої потужності»

Керівник роботи

О.Ю. Журавльов

Виконав:

студент групи СУ.мз-12с

Я.Д. Ходун

Суми -2023

Міністерство освіти і науки України
Сумський державний університет
Факультет електроніки та інформаційних технологій
Кафедра комп'ютеризованих систем управління

ЗАТВЕРДЖУЮ

Зав. кафедри КСУ

_____ Леонт'єв П. В.

" _____ " _01_____ 2023 р

ЗАВДАННЯ

на кваліфікаційну роботу магістра студенту

Ходун Ярославу Дмитровичу

1. Тема роботи: Оптимізація процесу керування котельною установкою середньої потужності.

Затверджена наказом ректора університету 1130-VI від 25 листопада 2022 р.

2. Термін здачі студентом роботи: 16.01.2023 р

3. Вихідні дані: Завдання кафедри, матеріали виробничої та переддипломної практики.

4. Зміст пояснювальної записки

1. Основні риси сучасної опалювальної техніки. 2. Автоматизація котельної установки. 3. Дослідна частина 4. Охорона праці

5. Перелік графічного матеріалу

1. Система автоматизованого управління котельною установкою. Схема функціональна автоматизації
2. Газоаналізатори і блокування клапана. Схема електрична принципова
3. Управління технологічним обладнанням котельної. Схема електрична принципова
4. Управління магнітними пускачами насосів. Схема електрична принципова
5. Мережа живлення. Схема електрична принципова
6. Контролер VITOTRONIC 333. Схема зовнішніх з'єднань

6. Календарний план

№ етапу	Найменування етапів проектування	Терміни виконання етапів роботи
1	Отримання та ознайомлення із завданням	21.10.22- 28.10.22
2	Вивчення обладнання котельні	29.10.22- 08.11.22
3	Вивчення обладнання, що входить до складу системи управління	09.11.22- 15.11.22
4	Вивчення програмного середовища розробки програм	16.11.22- 22.11.22
5	Складання алгоритму програми програмованого логічного контролера	23.11.22- 25.11.22
6	Розрахунок чутливості системи управління подачі теплоносія та системи автоматичного регулювання температури	26.11.22- 30.11.22
7	Розгляд питань економіки та охорони праці	01.12.22- 04.12.22
6	Оформлення розділів пояснювальної записки	05.12.22- 16.01.23

7. Дата видачі завдання 20.10.2022 р

Керівник роботи:

к.т.н., доцент

_____ Журавльов О.Ю.

Завдання прийняв до виконання:

студент групи СУ.мз-12С

_____ Ходун Я.Д.

РЕФЕРАТ

Ходун Ярослав Дмитрович. Оптимізація процесу керування котельною установкою середньої потужності. Кваліфікаційна робота магістра. Сумський державний університет, Суми 2023.

Кваліфікаційна робота магістра містить 81 аркуш основного тексту, 31 рисунок, 8 таблиць, 19 джерел інформації.

Робота присвячена системі управління котельної установки. Орієнтована на використання на котельному обладнанні енергетичної галузі для контролю за станом основного і допоміжного обладнання, регулювання режимів роботи котельного обладнання, забезпечення встановленої якості теплоносія при максимальній економічності, дистанційного керування, диспетчерського контролю, а також прямої сигналізації про несправності на мобільний телефон або факс. Автоматизація виконана з використанням пристрою цифрового програмного керування контуром котельної води «Vitoltronic 100» і погодозалежного цифрового каскадного контролера «Vitoltronic 333». Диспетчеризація виконана на базі приладу для організації дистанційного контролю роботи опалювальних установок через Інтернет, а також для прямої сигналізації про несправності на мобільний телефон. У дослідницькій частині був проведений розрахунок чутливості системи управління подачі теплоносія і розрахунок системи автоматичного регулювання температури.

Ключові слова: система управління, котельня установка, передача даних, диспетчеризація, дистанційне керування, контрольований пункт, чутливість системи.

SUMMARY

Hodun Yaroslav Dmytrovych. Optimization of the medium capacity boiler plant control process. Master's qualification work. Sumy State University, Sumy 2023. The master's thesis contains 81 sheets of the main text, 31 figures, 8 tables, 19 sources of information.

The work is devoted to the control system of the boiler installation. Focused on the use of energy industry on boiler equipment to monitor the condition of the main and auxiliary equipment, control the operation of boiler equipment, ensuring the installed quality of the coolant at maximum efficiency, remote control, dispatch control, and direct fault signaling to mobile phone or fax. The automation is performed using a device of digital software control of the boiler water circuit "Vitotronic 100" and a weather-dependent digital cascade controller "Vitotronic 333". Dispatching is performed on the basis of the device for the organization of remote control of work of heating installations via the Internet, and also for the direct signaling of malfunctions on the mobile phone. In the research part, the sensitivity of the coolant supply control system and the calculation of the automatic temperature control system were calculated.

Key words: control system, boiler installation, data transmission, dispatching, remote control, controlled point, system sensitivity.

ЗМІСТ

ПЕРЕЛІК СКОРОЧЕНЬ І УМОВНИХ ПОЗНАЧЕНЬ	3
ВСТУП	4
1 ОСНОВНІ РИСИ СУЧАСНОЇ ОПАЛЮВАЛЬНОЇ ТЕХНІКИ	7
1.1 Основні принципи опалювальної техніки	8
1.2 Система опалення та теплогенератор	14
1.3 Низькотемпературні і наднизькотемпературні котли	17
1.4 Економія енергії при використанні низькотемпературного котла.	19
2 АВТОМАТИЗАЦІЯ КОТЕЛЬНОЇ УСТАНОВКИ	22
2.1 Вибір регульованих величин і каналів внесення регулюючих впливів ...	22
2.2 Вибір засобів автоматизації	23
2.3 Диспетчеризація	44
3 ДОСЛІДНА ЧАСТИНА.....	57
3.1 Об'єкт дослідження.....	57
3.2 Розрахунок чутливості системи управління подачі теплоносія.....	57
3.3 Розрахунок системи автоматичного регулювання температури.....	59
4 ОХОРОНА ПРАЦІ	69
4.1 Аналіз небезпечних і шкідливих факторів при обслуговуванні газових котелень	69
4.2 Розрахунок освітленості і вентиляції приміщення котельні.....	72
ВИСНОВОК	79
СПИСОК ВИКОРИСТАНОЇ ЛІТЕРАТУРИ	80
ДОДАТКИ	

ПЕРЕЛІК СКОРОЧЕНЬ І УМОВНИХ ПОЗНАЧЕНЬ

АСУ - автоматизовані системи управління;

АСУ ТП - автоматизовані системи управління технологічними процесами;

ПК - персональний комп'ютер;

ГВП - гаряче водопостачання;

ВСТУП

До заходів з розробки нових прогресивних технологічних процесів відноситься і автоматизація, на її основі проектується високопродуктивне технологічне обладнання, яке здійснює робочі і допоміжні процеси без безпосередньої участі людини.

Одна з основних закономірностей розвитку техніки на сучасному етапі полягає в тому, що автоматизація проникає в усі галузі техніки, в усі ланки виробничого процесу, викликаючи в них якісні зміни, розкриваючи небачені раніше можливості зростання продуктивності праці, підвищення якості та збільшення випуску продукції, полегшення умов праці. Однак ще є ряд проблем, від вирішення яких залежить прискорення розвитку засобів автоматизації.

Розробники виробів і створювачі обладнання не мають єдиної методології, мало висвітлені методи аналізу ступеня підготовленості виробів до автоматизованого виробництва, методи аналізу ліній, їх оснащеності засобами контролю і автоматичного управління.

Розвиток автоматизації на сучасному етапі характерний зміщенням центру ваги розробок масового на серійне виробництво, що становить основну частину машинобудівної галузі. Інша характерна риса сучасної автоматизації - розширення арсеналу технічних засобів і, як наслідок, багатоваріантність вирішення завдань автоматизації виробничих процесів.

Автоматизація - це застосування комплексу засобів, що дозволяють здійснювати виробничі процеси без безпосередньої участі людини, але під його контролем. Автоматизація виробничих процесів приводить до збільшення випуску, зниження собівартості і поліпшенню якості продукції, зменшує чисельність обслуговуючого персоналу, підвищує надійність і довговічність машин, дає економію матеріалів, поліпшує умови праці і техніки безпеки.

Автоматизація звільняє людину від необхідності безпосереднього керування механізмами. В автоматизованому процесі виробництва роль людини зводиться до налагодження, регулювання, обслуговування засобів автоматизації і спостереження за їхньою дією. Якщо автоматизація полегшує фізичну працю людини, то автоматизація має мету полегшити так само і розумову працю. Експлуатація засобів автоматизації вимагає від обслуговуючого персоналу високої техніки кваліфікації.

Технологічні блокування виконують у заданій послідовності ряд операцій при пусках і зупинках механізмів котельної установки, а також у випадках спрацювання технологічного захисту. Блокування виключають неправильні операції при обслуговуванні котельної установки, забезпечують відключення в необхідній послідовності устаткування при виникненні аварії.

Пристрої технологічної сигналізації інформують черговий персонал про стан устаткування (у роботі, зупинено і т.п.), Попереджають про наближення параметра до небезпечного значення, повідомляють про виникнення аварійного стану котельні та її обладнання. Застосовуються звукова і світлова сигналізація.

Експлуатація котлів повинна забезпечувати надійне і ефективне керування необхідних параметрів теплоносія і безпечні умови праці персоналу. Для виконання цих вимог експлуатація повинна вестися в точній відповідності з законоположеннями, правилами, нормами і керівними вказівками, зокрема, відповідно до "Правил будови і безпечної експлуатації котельних установок" Держгіртехнагляду, "Правилами технічної експлуатації електричних станцій і мереж", "Правилами технічної експлуатації тепловикористовуючих установок і теплових мереж" та ін.

На основі зазначених матеріалів для кожної котельної установки повинні бути складені посадові та технологічні інструкції з обслуговування обладнання, ремонту, техніки безпеки, попередження та ліквідації аварій і т.п. Повинні бути складені технічні паспорти на обладнання, виконавчі, оперативні і технологічні схеми трубопроводів різного призначення. Знання інструкцій, режимних карт

роботи котла і зазначених матеріалів є обов'язковим для персоналу. Знання обслуговуючого персоналу повинні систематично перевірятися.

Експлуатація котлів проводиться за виробничими завданнями, які складаються за планами і графіками вироблення теплоносія, витрати палива, витрати електроенергії на власні потреби, обов'язково ведеться оперативний журнал, в який заносяться розпорядження керівника і запису чергового персоналу про роботу устаткування, а також ремонтну книгу, в яку записують відомості про помічені дефекти і заходи щодо їх усунення.

Повинні вестися первинна звітність, що складається з добових відомостей по роботі агрегатів і записів реєструючих приладів і вторинна звітність, що включає узагальнені дані по котлам за певний період. Кожному котлу привласнюється свій номер, всі комунікації фарбуються в певний умовний колір, встановлений стандартом.

1 ОСНОВНІ РИСИ СУЧАСНОЇ ОПАЛЮВАЛЬНОЇ ТЕХНІКИ

Для опалення основним законом є твердження, що втрачена будівлею кількість тепла повинна бути компенсовано рівною їй кількістю тепла від системи опалення (рис. 1.1): *підведене тепло опалення Q_H має дорівнювати втраченому тепла Q_V .*

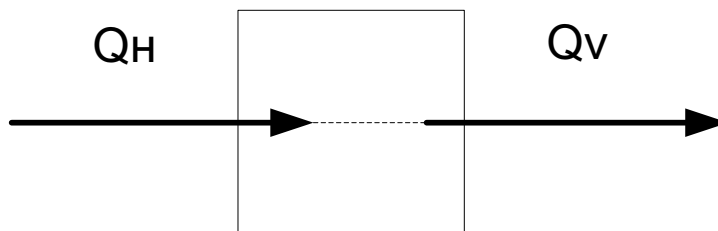


Рисунок 1.1 - Тепловий баланс будівлі: Q_H - тепло опалення; Q_V - втрачене тепло;

Яким би стислим не виглядало це твердження, воно вимагає комплексного технічного підходу і широкого погляду в господарсько-економічному сенсі.

В принципі, втрати тепла будівлі повинні зводитися до мінімуму. Природна межа лежить там, де потреби в комфорті та затишку починають залишатися незадоволеними. Практика показує, що втрати тепла житлового будинку на одну сім'ю необхідно тримати в межах 80 Вт/м^2 лише за рахунок оптимального проектування і конструкції. Втрати тепла за рік відповідають, таким чином, кількості спожитого рідкого котельного палива близько 13 л/м^2 або 1950 л при житлової площі 150 м^2 . Кількість тепла, яке має виробити тепловироблювальна установка, буде, звичайно, перевищувати вказане значення, оскільки вироблення і розподіл теплової енергії також пов'язані з втратами.

1.1 Основні принципи опалювальної техніки

Теплові втрати будівлі складаються з теплового потоку через огорожувальні конструкції (трансмісійні втрати тепла) і втрат за рахунок інфільтрації повітря в наслідок негерметичності конструкції (втрати інфільтрації). Обидві величини можна визначити розрахунковим шляхом на підставі розрахунку теплотребності. Величина втрат тепла в значній мірі визначається різницею між температурою в приміщенні і температурою навколишнього середовища. Оскільки температура в приміщенні в загальному випадку на протязі всього року підтримується постійною, як визначальна величина виступає температура навколишнього повітря (рис 1.2).

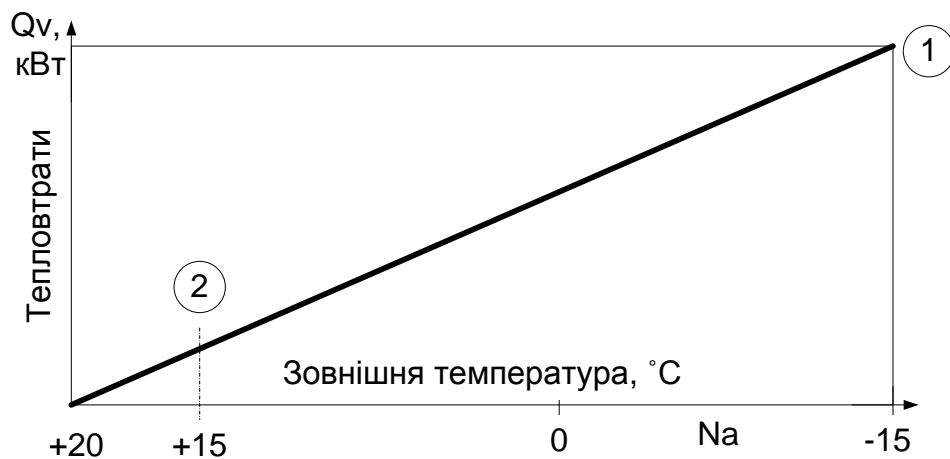


Рисунок 1.2 - Тепловтрати будівлі при постійній температурі в приміщеннях і температурі навколишнього повітря, що змінюється: 1 - максимальні тепловтрати (визначаються розрахунковим шляхом); 2 - усереднений момент початку опалювального періоду (тепловтрати, що виникають при більш високих температурах, компенсуються сонячною радіацією, теплом, виділеним людьми і т.д.)

Якщо перенести характер залежності (Рис. 1.2) на основну залежність (Рис.1.1), стане ясно, що підведення тепла для опалення повинне відбуватися згідно з тією ж характеристикою, що і втрати тепла (Рис. 1.3).

Таким чином, можна сформулювати основні принципи опалювальної техніки:

- а) генератор тепла повинен бути в змозі з достатньою точністю відновлювати втрати тепла, що змінюються.
- б) вироблена теплогенератором кількість тепла повинна бути передана житловим приміщенням.

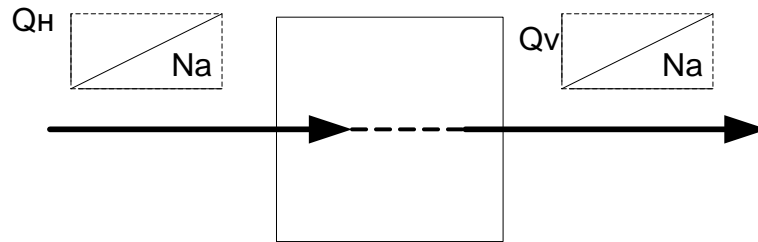


Рисунок 1.3. - Характеристика тепловтрат Q_v і тепла, яке повинно бути підведено з опаленням Q_n

Вимога може бути виконана двома способами:

- Теплогенератор змінює свою теплопродуктивність згідно рис.1.2 відповідно до поточної величини тепловтрат. Він працює безперервно у всій області навантажень від мінімальної до максимальної. Цей «модульований» режим експлуатації являє собою найбільш зручний варіант, але несе за собою, на жаль, значні технічні труднощі, зокрема, в області зниження потужності. Так для робочої області від 15°C (найхолодніший день) при необхідній температурі в приміщеннях 20°C виходить область регулювання рівна $\frac{20-15}{20-(-15)} = \frac{5}{35} = \frac{1}{7}$.

Настільки широка робоча область висуває надзвичайно високі вимоги до пальника і системи відводу газів. З цієї причини модульована робота в області малих потужностей практично позбавлена сенсу.

- Теплогенератор працює з постійним тепловим навантаженням, відповідної до максимальних тепловтрат будівлі. Узгодження по зміні тепловтрат досягається за рахунок управління часом роботи пальника. Такий

режим експлуатації називається «інтермітованим» (періодичним). Якщо, наприклад, тепловтрати будівлі при -15°C складають 20 кВт , то протягом доби вона втрачає $20 \text{ кВт} \cdot 24 \text{ ч} = 480 \text{ кВт} \cdot \text{год}$ теплової енергії. Пальник котла потужністю 20 кВт повинен був би працювати $480 \text{ кВт} \cdot \text{год} / 20 \text{ кВт} = 24$ години, щоб компенсувати ці втрати тепла. Якщо тепловтрати будівлі впадуть в два рази, тобто до $240 \text{ кВт} \cdot \text{год}$, то час роботи пальника також знизиться наполовину, тобто до $240 \text{ кВт} \cdot \text{год} / 20 \text{ кВт} = 12$ годин. Так як такі системи регулювання не висувають особливих вимог ні до пальника, ні до системи відводу газів, то на практиці зустрічаються майже тільки такі системи. Простий періодичний режим роботи, звичайно, обертається більш високими втратами тепла від котла, так як з наведеного вище прикладу з 12 годинами роботи пальника за добу впливає, що 12 годин, що залишилися, потужність котла не використовується, але котел необхідно тримати на рівні робочої температури, за рахунок чого виникають тепловтрати. Саме звідси варто вести мову про «низькотемпературну опалювальну техніку», яка заслуговує докладного розгляду.

Вимога виконується на практиці таким чином, що нагріта в котлі вода по трубопроводній системі подається до встановлених в приміщеннях опалювальних приладів, віддає там необхідну кількість тепла і потрапляє потім назад в котел (рис.1.4). Якщо до опалювальних приладів приходять потік води з постійною температурою і величиною витрати, то тепла потужність, що віддається також залишається незмінною.

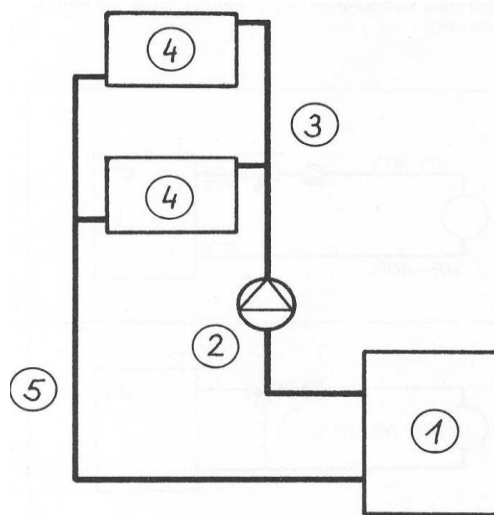


Рисунок 1.4 - Схематичне представлення системи центрального опалення: 1 - теплогенератор; 2 - циркуляційний насос опалення; 3 - подаючий трубопровід опалення; 4 – поверхні, що віддають тепло (опалювальні прилади); 5 - зворотний трубопровід опалення

Послідовність 1...5 називають також опалювальним контуром.

Існує два шляхи зміни теплової потужності:

а) Змінюється площа опалювальних поверхонь. Цей спосіб в минулому часто практикували, відключаючи і знову включаючи деякі групи опалювальних приладів. Цілком очевидно, що це забезпечує лише надзвичайно незадовільний, внаслідок неточності регулювання зі значними втратами тепла, режим експлуатації.

б) Змінюється температура опалювальних поверхонь. При постійній температурі подачі це досягається за рахунок дроселювання потоку. Менша кількість води охолоджується в опалювальному приладі сильніше, і середня температура опалювальної поверхні знижується (рис. 1.5 а). Так функціонують, наприклад, термостатичні вентиля на радіаторах. Таким чином, в принципі, можливо відносно точне регулювання тепловіддачі в області середніх температур. Дроселювання, однак, поряд з низкою інших відчутних недоліків, веде до виникнення великого температурного напору в опалювальному приладі

(напр. $90^{\circ}\text{C} - 30^{\circ}\text{C} = 60^{\circ}\text{C}$ на рис.1.5а), що веде надалі до втрати відчуття комфорту.

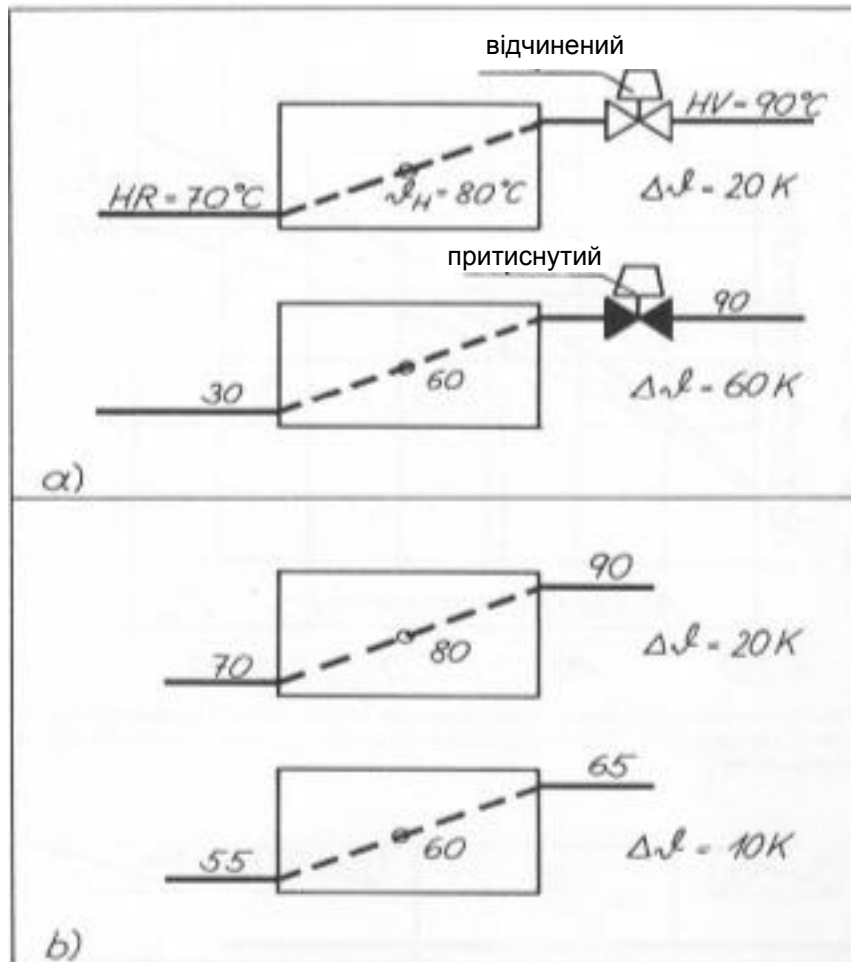


Рисунок 1.5 - Регулювання тепловіддачі опалювальною поверхнею методом зміни її середньої температури t_H : а) Зміна t_H дроселюванням потоку води;

б) Зміна Δt за рахунок зміни температури подачі. HV - лінія подачі, HR -

зворотний потік, $t_H = (HV + HR) / 2$, напр., $t_H = (90 + 70) / 2 = 80^{\circ}\text{C}$,

$\Delta t =$ Температурний напір = HV-HR, напр. $90-70 = 20 \text{ K}$

Значно краще по можливості уникнути дроселювання потоку і замість цього змінювати його температуру (рис. 1.5б). При порівнянні з рис. 1.5А стає очевидно, що при однаковій середній температурі поверхонь нагріву (60°C) температурний напір рівний $65-55=10\text{K}$ значно менше, що стає помітно

внаслідок більш комфортного відчуття клімату в приміщенні. Термостатичні вентилі на радіаторах необхідно, однак, додатково передбачати для компенсації незалежних від зовнішньої температури притоків тепла (напр. від людей і приладів). На основі фізико-математичних взаємозв'язків для будь-якої зовнішньої температури можна визначити відповідну необхідну температуру в прямому трубопроводі. Графічне представлення відповідної функції називають кривою опалення 1. На рис. 1.6 представлена типова крива радіаторного опалення. Штрихпунктирна крива - середнє значення за опалювальний період.

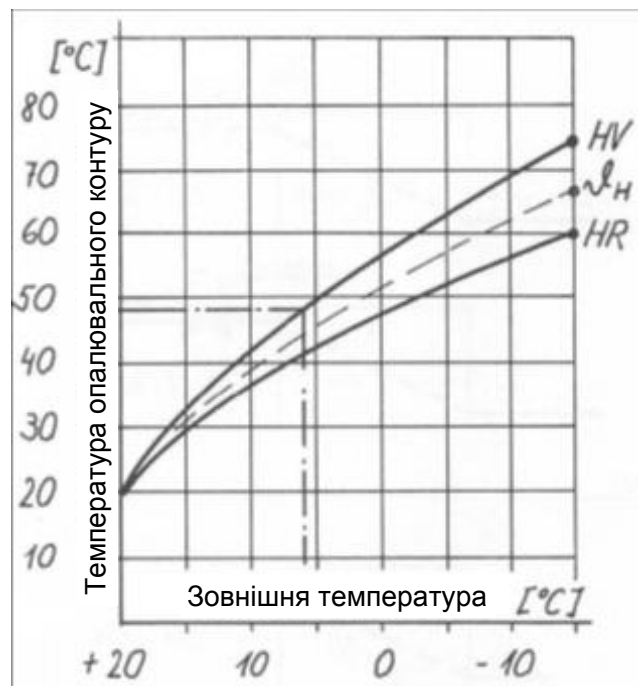


Рисунок 1.6 - Необхідна температура опалювального контуру в залежності від зовнішньої температури (крива опалення).

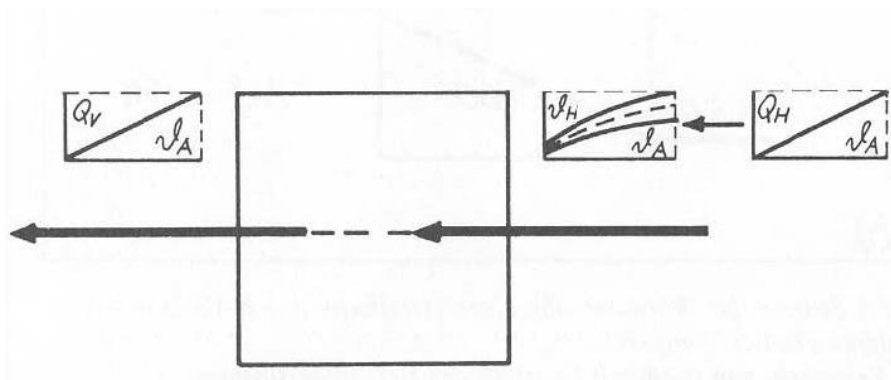


Рисунок 1.7 - Характеристики тепловтрат, теплогенерації і теплопереносу

Режим експлуатації зі змінною, «ковзною» температурою подачі є, в даний час, оптимальне виконання другого принципу опалювальної техніки.

1.2 Система опалення та теплогенератор

До недавнього часу було неможливо безпосередньо в котлі готувати воду з низькими температурами відповідно до кривої опалення. У рідкому котельному паливі міститься невелика кількість сірки. У процесі горіння сірка разом з киснем утворює оксид сірки (SO_2), який, в свою чергу, вступає в реакцію з водяною парою і утворює сірнисту кислоту (H_2SO_3) або сірчану кислоту (H_2SO_4). Поки ці агресивні середовища перебувають у пароподібному стані, вони не є небезпечними для матеріалу котла. Але як тільки температура падає нижче точки роси для кислоти, що трапляється при температурах поверхонь близько 50°C , починається корозійний вплив на них.

Так виникла проблема, як підтримувати температуру котла вище критичної області та, тим не менш, забезпечувати температури відповідно до всієї кривої опалення, тобто нижче 50°C . Для вирішення цього завдання був запропонований змішувач опалювального контуру, принцип дії якого видно на рис. 1.8.

За допомогою такого змішувача можна встановити температуру на будь-яке значення між температурою лінії подачі від котла і температурою в приміщенні. Таким чином, регулювання йде точно по кривій опалення, причому необхідне відкриття/закриття змішувача відбувається за допомогою електричного сервопривода. Електронний пристрій управління і регулювання називається в цьому випадку погодозалежним. Температура подачі HV лежить між граничними значеннями а) і б).

Змішувач на рис. 1.8 має три трубних підключення і називається 3-ходовим. При найближчому розгляді співвідношення потоків видно, що зворотний потік повертається в котел з тією ж температурою, яку він має на

виході з опалювального приладу. Це означає, що при зовнішній температурі близько $+7^{\circ}\text{C}$ і кривій опалення як на рис. 1.6 на котел подається зворотний потік з температурою 42°C . При цьому виникає небезпека падіння температури поверхонь, що межують з областю підведення зворотного потоку нижче температури точки роси. Щоб уникнути цього, необхідно підняти температуру зворотного потоку перед входом в котел. Один з варіантів - заміна 3-ходового змішувача на 4-ходовий. Його принцип дії видно на рис. 1.9. Управління та установка змішувача відбувається за допомогою погодозалежної автоматики так само, як і для 3-ходового змішувача.

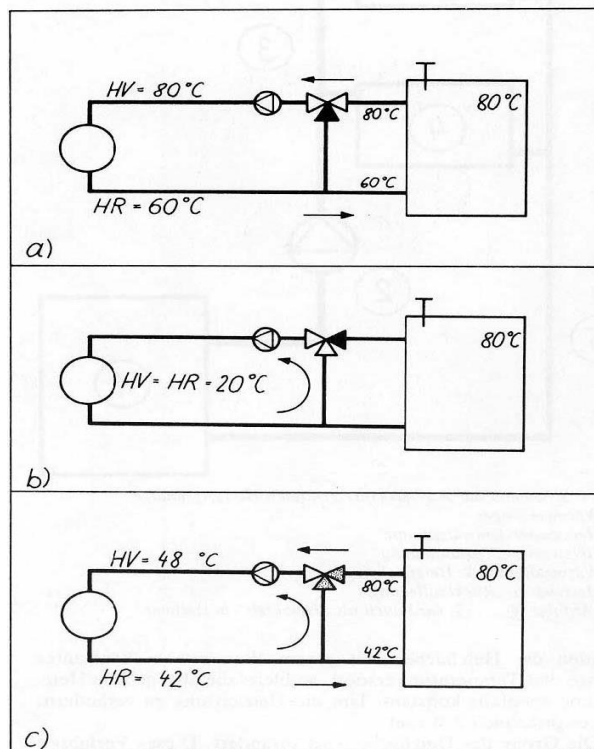


Рисунок 1.8 - Принцип дії 3-ходового змішувача опалювального контура: а) змішувач встановлений на проток (байпас закритий) HV =температура котлової води; б) змішувач встановлений на байпас (до котла вода не підводиться); тепло від котла не було потрапляє в опалювальний контур $HV=HR$ =температура в приміщенні; в) змішувач в проміжному стані

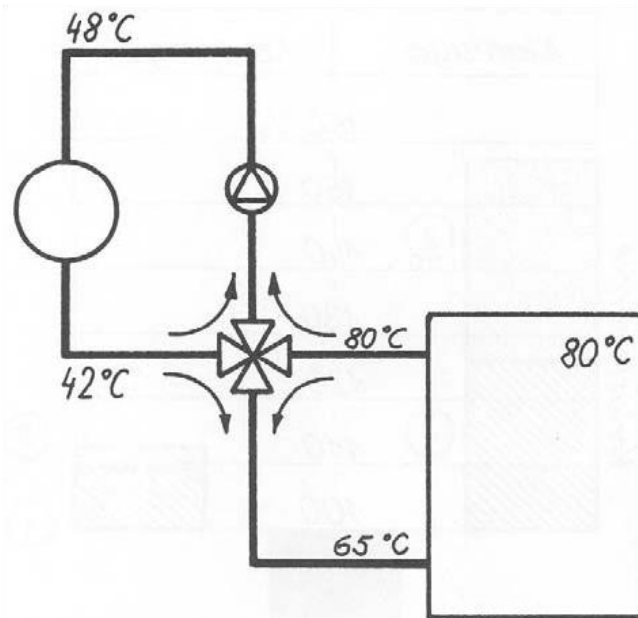


Рисунок 1.9 - Принцип дії 4-ходового змішувача опалювального контура

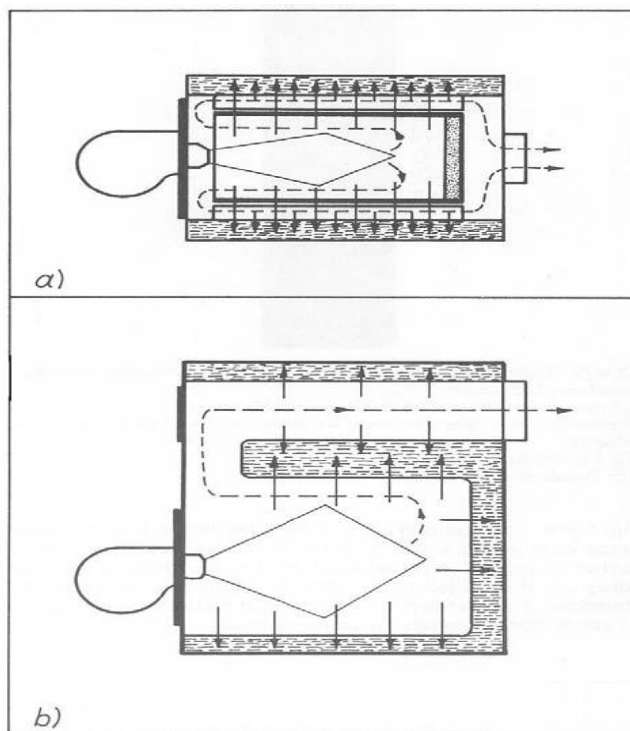


Рисунок 1.10 - Варіанти конструктивного виконання котлів: а - сучасний низькотемпературний котел (схематичне представлення); б - звичайне виконання (схематичне представлення).

Пунктирні лінії вказують шлях потоку димових газів, стрілки - напрям теплового потоку від полум'я і димових газів.

1.3 Низькотемпературні і наднизькотемпературні котли

Проблема зниження температур нижче точки роси, порушена в попередньому розділі, між тим уже знайшла цілком задовільне рішення. Різні виробники котельного обладнання позначають, в основному, два шляхи:

а) Використання матеріалів, стійких до корозії. Серед таких матеріалів, перш за все, виступають керамічні покриття на емалевій основі, які захищають металеві поверхні в усьому котлі або, по крайній мірі, поверхні, найбільш схильні до загрози корозії. Так як ці покриття ледь можна нанести без пороутворення в них, в більшості випадків котел може функціонувати при мінімальній температурі 45-55°C.

б) Управління температурою поверхонь за рахунок оптимізації теплового потоку.

Продумані конструкції мають дві відмітні ознаки:

- Камера згоряння розташована посередині (концентрична) в котлі циліндричної форми (рис. 1.10 а і рис. 1.11). Так як тепло підводиться радіально до води, що знаходиться ближче до зовнішніх стінок котла, відбувається накладення теплових потоків зі сфери полум'я і димових газів. В котлах зі звичайним виконанням ці потоки йдуть окремо один від одного (рис. 1.10 б). Накладення теплових потоків призводить до більш високих температур стінок, ніж при звичайній конструкції. Додатково тепловий потік посилюється за рахунок збільшення внутрішніх поверхонь нагріву котла (оребріння).

Котел виконується з двошаровими поверхнями нагріву. Це удосконалення призводить до подальшого підвищення температури стінок і навіть при дуже низьких температурах котлової води надійно запобігає небезпечному випаданню конденсату.

Котли такої конструкції допускають плавне регулювання температури котельної води і характеризуються надзвичайно низькими втратами охолодження.

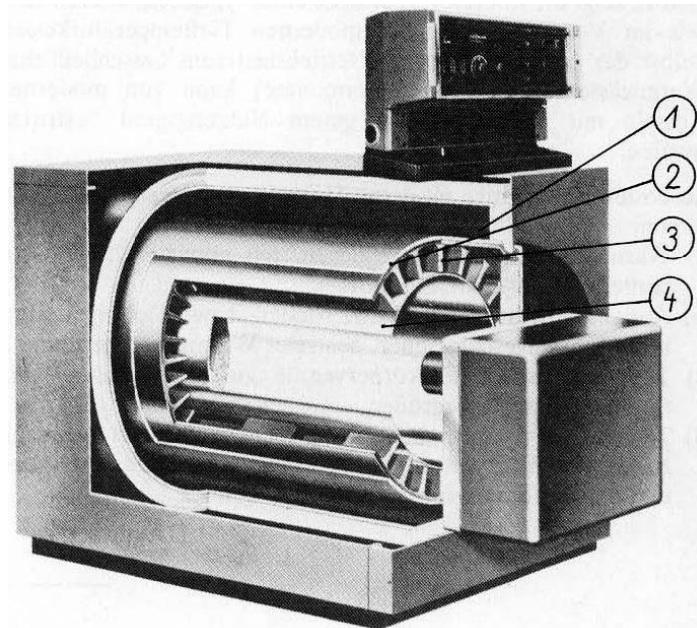


Рисунок 1.11 - Конструкція сучасного опалювального котла: 1 - простір циліндричної форми, що заповнюється водою; 2 - двошарові поверхні теплообміну; 3 - збільшені за рахунок ребріння поверхні; 4 - концентрично розташована камера згоряння.

Новий закон про опалювальні системи (HeizAnIV) називає такий режим роботи «низькотемпературним», якщо робоча область лежить між макс. 75°C і 40°C (або нижче) або якщо підтримується постійна робоча температура не вище 55°C .

Відповідно котли, які виконують ці умови, називаються «низькотемпературними». Поряд з цим визначенням для котлів, які можуть експлуатуватися при температурах нижче 40°C , вкоренилося позначення «наднизькотемпературні котли», яке відноситься, перш за все, до котлів з двошаровими поверхнями нагріву.

Низькотемпературний і наднизькотемпературний режим роботи котла вимагає відповідного розрахунку опалювальних приладів. Вже встановлених опалювальних приладів існуючих будівель, як правило, досить для плавно регульованої роботи до макс. 75°C (див. криву опалення рис.1.6). Для області постійної температури при макс. 55°C звичайно потрібно було б збільшити опалювальні поверхні приблизно в 1,7 рази. Для систем внутрішньопідлогового опалення ці області температур придатні в будь-якому випадку.

1.4 Економія енергії при використанні низькотемпературного котла

В якості критерію оцінки теплотехнічної ефективності котла часто використовується величина втрат з газами, що відходять, яка характеризує кількість тепла, що йде через димову трубу. В рамках закону про економію енергії (EneG) ці втрати обмежені деякою максимально допустимою величиною. Контроль здійснюється уповноваженим для цього сажотрусом округу.

Для повної оцінки опалювального котла тільки величини втрат з газами далеко недостатньо. Як правило, втрати охолодження котла мають істотно більше значення. Ці втрати залежать від конструкції котла, якості теплоізоляції і, перш за все, від робочої температури котла. Так, наприклад, втрати охолодження котла при зниженні цієї температури від 80°C до 48°C зменшуються майже в 3 рази.

Якщо врахувати, що на території ФРН середня температура зовнішнього повітря під час опалювального періоду лежить в межах + 5°C ... + 7°C, стає ясно, що при кривій опалення (рис.1.6) і відповідним чином працюючому низькотемпературному або наднизькотемпературному котлі можна досягти значної економії енергії.

Всі взаємозв'язки можна охопити розрахунковим шляхом з використанням так званого річного експлуатаційного к.к.д. Точний розрахунок пов'язаний, проте, з деякими трудозатратами, тому в даній роботі не наведено.

На рис.1.12 показано співвідношення потоків енергії типового класичного котла в порівнянні з сучасним наднизькотемпературним котлом. Навіть у відносно несприятливий період часу, коли має місце тільки ГВП (літні місяці), сучасний котел покриває навантаження з дуже високим коефіцієнтом використання.

Сучасна опалювальна система складається з наступних компонентів:

- а) теплопередаючі опалювальні поверхні, розраховані на температуру в прямому трубопроводі макс. 75°C.
- б) низькотемпературний або наднизькотемпературний котел з погодозалежним управлінням і інтегрованою системою нагріву води для потреб ГВП.
- в) термостатичні вентиля на радіаторах для виключення впливу внутрішніх джерел тепла в приміщенні.
- г) технічні та будівельні заходи для забезпечення можливості використання в подальшому додаткових енергоносіїв, наприклад, твердого палива, як доповнюючого або в комбінованому режимі.



Рисунок 1.12 - Порівняння енерговитрат для котла старого типу і сучасного котла: 1 - втрати в котлі при працюючому пальнику; 2 - втрати в котлі при відключеній пальнику (в режимі підтримки готовності до пуску)

Корисна енергія = енергія, необхідна для опалення будівлі = 100%.

Енергія втрат = додаткова енергія, яка потрібна для покриття втрат котла.

З точки зору надійного і економічного енергопостачання особливе значення має останній пункт. Без сумніву, внаслідок ціноутворення за законами ринкової економіки і відсутності будь-якого тягаря базисної ціни такі енергоносії, які не потребують трубопровідних систем для транспортування, матимуть особливе значення в майбутньому.

2 АВТОМАТИЗАЦІЯ КОТЕЛЬНОЇ УСТАНОВКИ

2.1 Вибір регульованих величин і каналів внесення регулюючих впливів

Вибрати з ряду параметрів процесу ті, які слід регулювати і зміною яких доцільно вносити регулюючі дії, можна тільки при хорошому знанні процесу. При цьому визначають: цільове призначення процесу; взаємозв'язок його з іншими процесами виробництва; показник ефективності і значення, на якому він повинен підтримуватися; статичні і динамічні характеристики об'єкта. Потім аналізують вірогідність надходження в об'єкт збурюючих впливів і можливості усунення їх до надходження. Особливу увагу необхідно звернути на стабілізацію ввідних параметрів, так як з їх зміною в об'єкт надходять найбільш сильні збурення.

Як правило, всі впливи не вдається ліквідувати до надходження їх в об'єкт управління: не всі вхідні і вихідні параметри піддаються стабілізації, так як багато хто з них визначаються технологічним режимом попереднього або наступного процесів; дуже важко передбачити і усунути внутрішні впливи.

Впливи, що не піддаються ліквідації до надходження в об'єкт, призводять до зміни показника ефективності. Щоб забезпечити, наприклад, задане постійне значення показника ефективності, в цих випадках необхідно в якості регульованої величини взяти сам показник ефективності, а регулюючий вплив вносити зміною одного з параметрів, що найбільш ефективно впливає на показник ефективності. Раніше намічені вузли стабілізації вхідних, режимних (внутрішніх) і вихідних параметрів залишаються в схемі; вони підвищують якість регулювання показника ефективності.

Вибір ефективних каналів внесення регулюючих впливів заснований на аналізі статичних і динамічних характеристик об'єктів.

Статичні характеристики дозволяють оцінити ступінь впливу одних параметрів на інші. На рисунку показана залежність параметра А від параметрів Б і В. Аналіз статичних характеристик показує, що навіть великі зміни

параметра Б не чинять помітного впливу на параметр А. Тому недоцільно використовувати параметр Б і для внесення регулюючих впливів. Зміни ж параметра В викликають порівняно сильний вплив на параметр А.

Дослідження динамічних характеристик необхідно для вибору каналів, за якими регулюючі дії вносяться найбільш ефективно.

У даному технологічному процесі найголовнішим параметром є температура води. Температура води регулюється за рахунок зміни витрати газу, що підводиться в топку. Регулюється співвідношення витрат повітря і газу, регулюється тиск води, що надходить в котел, контролюється рівень води в котлі, регулюється тиск газу. Тиск газу регулюється за рахунок зміни його витрати, регулюючий орган встановлений на трубопроводі подачі газу.

Співвідношення витрат повітря і газу регулюється за рахунок зміни витрати повітря, регулюючий орган (повітряна заслінка) встановлена в пальнику на подачі повітря.

2.2 Вибір засобів автоматизації

2.2.1 Вибір котлового контролера

Для управління роботою котла вибираємо пристрій цифрового програмного керування контуром котельної води Vitotronic 100.

З його допомогою можлива робота котла з постійною температурою магістралі подачі або програмована і погодозалежна теплогенерація з змінною температурою теплоносія разом з Vitotronic 333 типу MW1 або MW1S (каскадним контролером фірми Viessmann) або з контролером більш високого рівня. Vitotronic 100 підходить для двоступеневого або модульованого пальника. Виконує функції регулювання температури ємнісного водонагрівача або регулювання системи підживлення ємнісного водонагрівача зі змішувальною групою. Для усунення несправностей служить інтегрована система діагностики.

Квінтесенція переваг Vitotronic 100:

- Уніфіковане, просте управління:
 - різні рівні управління для користувача установки і спеціалізованої фірми з опалювальної техніки;
 - підсвічування кнопок вибору програм управління;
 - функція "підключи і працюй" для автоматичного визначення та адаптації датчиків і комплектуючих системи.
- Швидкість монтажу, введення в експлуатацію та технічного обслуговування за допомогою швидкорознімним з'єднанням Rast 5, вставним, модульним функціональним блокам, зручному доступу і інтегрованої системі діагностики.
- Інтерфейс Optolink портативної ЕОМ для опитування та параметризації за допомогою ПЕОМ.
- Стандартизована телекомунікаційна шина LON-BUS дозволяє повністю інтегрувати Vitotronic в будинкові системи диспетчерського управління.
- Дистанційний контроль в поєднанні з Vitocom 300.
- Індикація періодичності необхідного технічного обслуговування.
- функції захисту котла:
 - Therm-Control;
 - підмішуючий насос або комплект підмішуючого пристрою (тільки якщо не підключена система підживлення ємнісного водонагрівача).
- Інформаційний обмін через телекомунікаційну шину LON-BUS (телекомунікаційний модуль LON замовляти окремо)
- інтегрована система діагностики.

Стан при поставці:

- Vitotronic 100 типу GC1;
- датчик температури котла;
- Телекомунікаційний модуль LON і з'єднуючий кабель для інформаційного обміну між контролерами – штатні;

- Для інформаційного обміну (наприклад, з Vitotronic 050) необхідний телекомунікаційний модуль LON (приналежність).

Додаткове обладнання:

- На установках з ємнісним водонагрівачем, для регулювання температури ємнісного водонагрівача необхідно окремо замовити датчик температури накопичувача гарячої води і циркуляційний насос зі зворотним клапаном.

- Для регулювання Vitotrans 222 зі змішуючою групою необхідний додатковий датчик температури накопичувача гарячої води.

У випадку низькотемпературних котлів опалювальні контури також повинні підключатися через змішувач. У разі конденсатних котлів через низьку температуру зворотної магістралі в опалювальні контури повинні вбудовуватися тільки 3-ходові змішувачі.

2.2.1.1 Конструкція і функції

Модульна конструкція

Контролер складається з базового пристрою, електронних модулів і блоку управління. Компоненти контролера: вимикач установки, електронний індикатор температури котла, електронний обмежувач максимальної температури, регулятор мінімальної температури, термостатний регулятор температури mpaTR 55.18029.020 фірми "EGO", DINTR 110302 або типу EM-1-TK 60002846 фірми "Juchheim", DIN TR 77798, обмежувача температури типу STW56.10529.570 фірми "EGO", DIN STB 10602000 або EM-80-V-TK / D7-1 60002843 фірми "Juchheim", DIN STB 82699, контрольна клавіша TUV, випробувальна кнопка для сажотруса, інтерфейс Optolink для портативної EOM, клавіші для вибору програми регулювання температури котла і контуру водорозбору ГВП, антиблокувальний захист насоса, інтегрована система діагностики і пристрій контролю температури газів, що відходять, в поєднанні з датчиком температури відхідних газів і індикатором необхідності в технічному обслуговуванні. Можливе підключення зовнішнього пристрою сигналізації

несправностей в поєднанні з адаптером зовнішніх запобіжних пристроїв (приналежність).

Функції

Vitotronic 100 регулює температуру котлової води, встановлюючи її на задане значення.

Тільки для однокотельних установок: контролер оснащений функцією адаптивного регулювання температури ємнісного водонагрівача з пріоритетним включенням. Можливе налаштування додаткової функції приготування гарячої води (нагрів до більш високої температури). Можливо також регулювання системи підживлення ємнісного водонагрівача зі змішувальної групою.

Разом з котлами

■ Vitoplex 100

(ном. теплова потужн. 90 - 500 кВт)

■ Vitoplex 300 типу TX3

(ном. теплова потужн. 80 - 1750 кВт)

Жорстко встановлена на заводі пускова схема Therm-Control впливає на контролер опалювальних контурів або циркуляційні насоси і повинна дроселювати в пусковий фазі (наприклад, при введенні в експлуатацію або після відключення на ніч або на вихідні дні) не менше 50% всієї об'ємної витрати котельної води ($\Delta t=20$ K). Контури опалення повинні вибиратися з урахуванням цієї вимоги.

Вказівка!

Якщо немає можливості дроселювати об'ємну витрату води котла, наприклад, на старих опалювальних установках, або якщо опалювальні установки мають дуже велике водонаповнення котлового блоку (в теплицях), просимо звернути увагу на приклади застосування водогрійних котлів, наведені в інструкції по проектуванню.

Регульовальна характеристика

■ III - регулювання з двохпозиційним виходом

- термостатний регулятор для обмеження максимальної температури котла до 95°C, можливе переналаштування на 100 або 1°C

- налаштування захисного обмежувача температури: 120°C, можливе переналаштування на 110 або 100 °C

- діапазон налаштування заданої температури котельної води: 20 -110°C (нижня уставка залежить від кодуєчого штекера котла)

- діапазон налаштування заданої температури води в контурі водорозбору ГВП: 10-60°C; можливе переналаштування на 10-95°C

Технічні дані

Ном. напруга: 230 В змінного струму

Ном. частота: 50 Гц

Ном. струм: 2 x 6 А

Спож. потужність: 10 Вт

Клас захисту: I

Ступінь захисту: IP 20 D com. EN 60 529, забезпечити виступ. / втоплен.

Монтажем.

Принцип дії: тип 1 В по EN 60 730-1

Дод. температура навколишнього середовища

- при роботі: від 0 до 40°C

Використання в котельнях (при нормальних умовах навколишнього середовища)

- при зберіганні і транспортуванні: від -20 до +65°C

Номінальна навантажувальна здатність релейних виходів для

- релейного виходу: 4 (2) А, 230 В- "1

- циркулюючого насоса гріючого контуру емнісного водонагрівача 4 (2) А, 230 В-

- підмішуючого насоса або насоса котлового контуру: 4 (2) А, 230 В змінного струму

- загального сигналу "ВІДМОВА": 4 (2) А, 230 В- * 1

- дросельної заслінки: 1 (0,5) А, 230 В змінного струму * 1

Або комплекту підмішуючого пристрою або 3-ходового вентиля системи підживлення ємнісного водонагрівача: 0,2 (0,1) А, 230 В змінного струму * 1

- пальника штекер: 6 (3) А, 230 В змінного струму
- 2-ступ .: 1 (0,5) А, 230 В змінного струму
- модулююч .: 0,2 (0,1) А, 230 В змінного струму

Кодуючий штекер котла, для узгодження з водогрійним котлом (додається до водогрійного котла).

Порожнина для підключення штекера

Зовнішні прилади підключаються системним штекером.

Штекерні з'єднувачі вставляються на лицьовій стороні відкритого контролера. Споживачів трифазного електричного струму необхідно підключати через додаткові силові контактори.

Блок керування

- вивід температур і повідомлень про несправності
- кодування за допомогою індикації блока керування

Установка програм управління

У всіх програмах управління забезпечується контроль захисту від замерзання водогрійного котла і ємнісного водонагрівача.

Клавішами вибору програм можуть налаштовуватися наступні програми управління: для однокотельних установок

- опалення та нагрів води
- тільки нагрів води
- черговий режим

для багатокотельних установок

- опалення та нагрів води
- черговий режим
- літній режим (тільки для однокотельних установок; тільки для приготування гарячої води, встановлюється клавішею вибору програм)

Пальник задіюється лише в тому випадку, якщо необхідно нагріти ємнісний водонагрівач (включається системою регулювання температури ємнісного водонагрівача).

Підтримується нижня межа температури котельної води, необхідна для відповідного водогрійного котла.

Зовнішнє включення теплового навантаження
(в поєднанні з зовнішніми контролерами)

- деблокування котла / управління дросельною заслінкою
- включення 1-го ступеня пальника
- включення 1-й і 2-й ступенів пальника Для кожного зовнішнього включення теплового навантаження потрібен безпотенціальний контакт.

2.2.1.2 Аксесуари

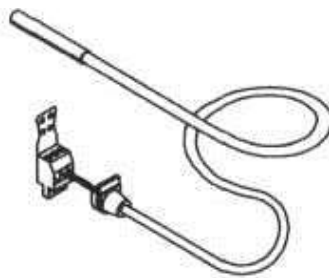


Рисунок 2.1 - Датчик температури котла

Довжина кабелю 3,7 м, в зборі.

Ступінь захисту: IP32 згідн. EN 60 529, забезпечити виступ./втоплен.
монтажем

Допустима температура навколишнього середовища:

- при роботі: від 0 до 130°C
- при зберіганні і транспортуванні: від -20 до + 70°C

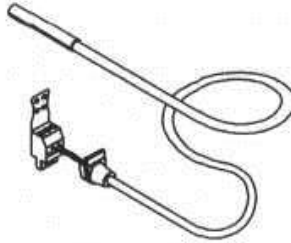


Рисунок 2.2 - Датчик температури ємнісного водонагрівача

Довжина кабелю 5,8 м, в зборі.

Ступінь захисту: IP 32 согл. EN 60 529, забезпечити виступ./втоплен.

МОНТАЖЕМ

Допустима температура навколишнього середовища

- при роботі: від 0 до +90°C
- при зберіганні і транспортуванні: від -20 до +70°C

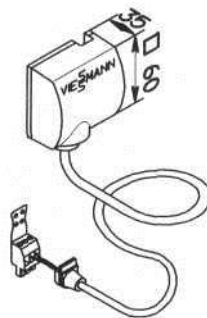


Рисунок 2.3 - Накладний датчик температури

Вимірювання температури лінії або зворотної магістралі.

Закріплюється стягуючою стрічкою.

Довжина кабелю 5,8 м, в зборі.

Ступінь захисту: IP 32 согл. EN 60 529, забезпечити виступ./втоплен.

МОНТАЖЕМ

Допустима температура навколишнього середовища:

- при роботі: від 0 до 130°C
- при зберіганні і транспортуванні: від -20 до +70°C

Телекомунікаційний модуль LON (штатний тільки для багатокотельних установок).

Електронна плата для інформаційного обміну з Vitotronic 333 типу MW1, MW1S або Vitocom 300 і для підключення до систем збору даних ієрархічно вищого рівня. Вбудовується в Vitotronic 100 типу GC1.

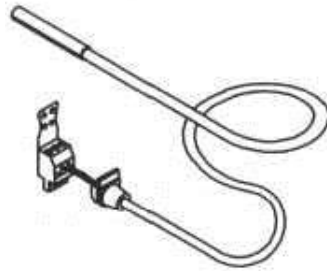


Рисунок 2.4 - Занурювальний датчик температури із занурювальним гільзою

Вимірювання температури лінії або зворотної магістралі.

Довжина кабелю 3,8 м, в зборі.

Занурювальна гільза, R V4 x 100 мм

Ступінь захисту: IP 32 согл. EN 60 529, забезпечити виступ./втоплен.

монтажем

Допустима температура навколишнього середовища

■ при роботі: від 0 до 90°C

■ при зберіганні і транспортуванні: від -20 до +70°C

Кабель LON для інформаційного обміну між контролерами (штатний тільки для багатокотельних установок).

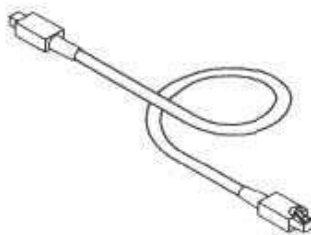


Рисунок 2.5 - Кабель LON

Довжина кабелю 7 м, в зборі.

Датчик температури газів, що відходять.

Для опитування температури газів, що відходять, контролю температури газів, що відходять і індикації необхідності техобслуговування в разі перевищення певної налаштованої температури.

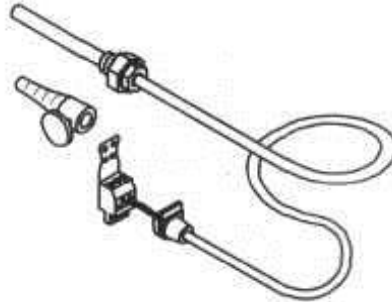


Рисунок 2.6 - Датчик температури газів, що відходять

Довжина кабелю 3,8 м, в зборі. Різьбовий конус. Датчик температури газів, що відходять, повинен встановлюватися на трубі газоходу. Відстань від заднього краю котла в напрямку димової труби повинна становити приблизно 1,5 діаметра труби газохода.

У разі конденсатних котлів з газоходом, придбаним окремо: отвір, необхідний для установки датчика температури газів, що відходять в газохід, має бути передбачений виготовлювачем і перевірений. Датчик температури газів, що відходять, повинен встановлюватися в занурювальну гільзу з нержавіючої сталі (купується окремо). Ступінь захисту: IP 60 згідн. EN 60 529, забезпечити виступ./втоплен. монтажем.

Допустима температура навколишнього середовища:

- при роботі: від 0 до 600°C
- при зберіганні і транспортуванні: від -20 до +70°C

2.2.2 Вибір каскадного контролера

Для управління групою котлів в каскадному режимі а також для погодозалежного регулювання температури в прямому трубопроводі за кількома контурам подачі теплоносія до споживача вибираємо погодозалежний цифровий каскадний контролер Vitotronic 333.

Vitotronic 333 служить для роботи в багатокотельних установках, до чотирьох водогрійних котлів з vitotronic 100 типу GC1, режим програмованої і погодозалежної теплогенерації зі змінною температурою теплоносія до двох опалювальних контурів зі змішувачем, автоматичний режим приготування гарячої води або регулювання системи підживлення ємнісного водонагрівача зі змішувальної групою.

2.2.2.1 Переваги VITOTRONIC 333

Економічна і надійна робота опалювальної установки гарантується системою цифрового програмного управління Vitotronic, що володіє здатністю інформаційного обміну з опалювальною установкою. Система підходить для будь-яких потреб і охоплює всі відомі стратегії автоматичного регулювання і додатки.

- Уніфіковане, просте управління:
 - різні рівні управління для користувача установки і спеціалізованої фірми з опалювальної техніки
 - зручність зчитування інформації завдяки виводу на табло і текстовому меню з підсвічуванням
 - підсвічування кнопок вибору програм управління і кнопок опалювальних контурів
 - простота налаштування циклограм перемикання режимів
 - програмований перемикання добових і тижневих режимів роботи. При зміні опалювальної програми є можливість підстроювання установлених часів для нагріву води і роботи циркуляційного насоса контура водорозбору ГВП.

- автоматичне розпізнавання і адаптація датчиків і комплектуючих системи

- автоматичне перемикання на літній / зимовий час.

- Вибір програми прискорення сушки суцільної підлоги.

- Швидкість монтажу, введення в експлуатацію та технічне обслуговування за допомогою вставних, модульних функціональних блокам, зручному доступу і інтегрованої системі діагностики.

- Інтерфейс Optolink портативної ЕОМ для опитування та параметризації за допомогою ПЕОМ.

- Стандартизована телекомунікаційна шина LON-BUS дозволяє повністю інтегрувати Vitotronic в будинкові системи диспетчерського управління.

- Дистанційний контроль в поєднанні з Vitocom 300.

- Для всіх загальноприйнятих гідравлічних стикувань і систем.

- Спеціальні стратегії регулювання для конденсатних або низькотемпературних котлів.

Vitotronic 333 застосовується для:

- схема послідовного включення котлів

- для одного контуру установки і максимум двох опалювальних контурів зі змішувачем (через шину LON-BUS можна підключити ще 32 контролера опалювальних контурів Vitotronic 050)

- для двоступеневого і/або модульованого пальника в поєднанні з Vitotronic 100™ naGC1

- автоматичний режим приготування гарячої води або регулювання системи підживлення ємнісного водонагрівача зі змішувальною групою

- для установок з підмішуючим насосом

- в поєднанні з Vitotronic 100 типу GC1, для водогрійних котлів з інтегрованою пусковою схемою Therm-Control, установок з підмішуючим насосом або комплектом підмішуючого пристрою

- інформаційний обмін через телекомунікаційну шину LON-BUS (штатний телекомунікаційний модуль LON)

■ інтегрована система діагностики.

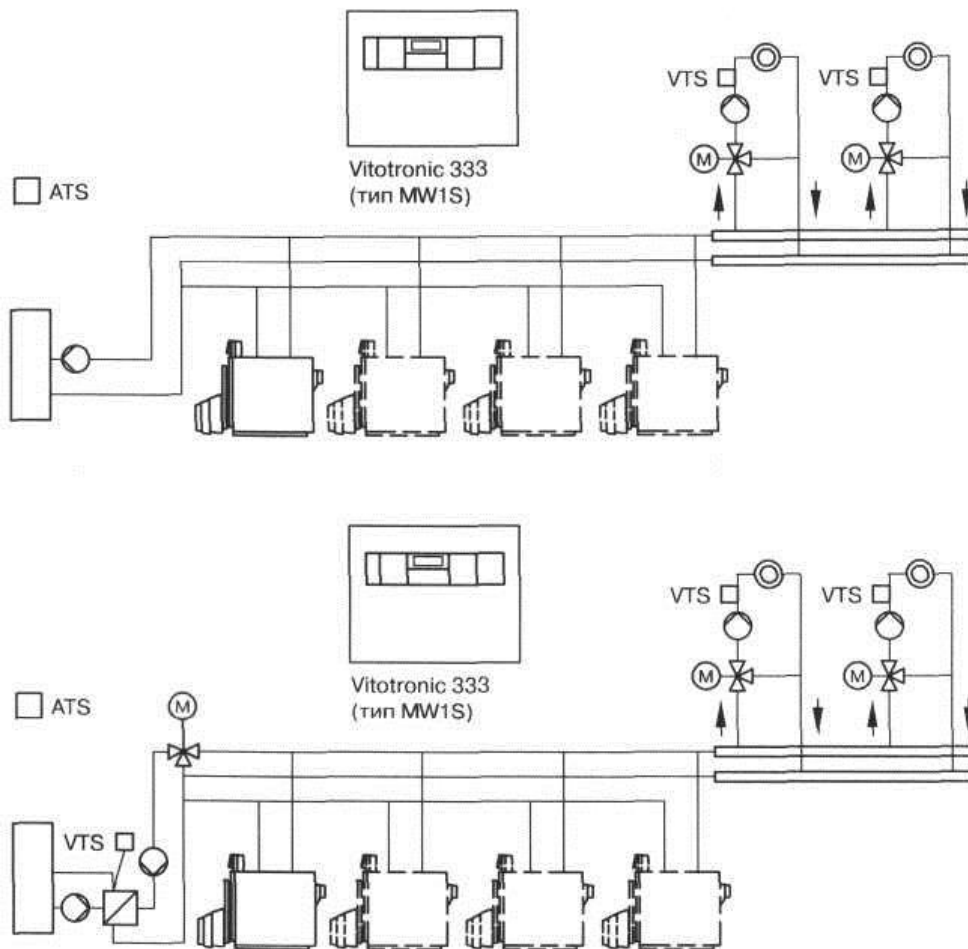


Рисунок 2.7 - Приклад використання Vitotronic 333 у багатокотельних установках

Стандартна комплектація:

- телекомунікаційний модуль LON;
- силовий модуль;
- модуль управління приводом змішувача;
- блок управління з текстовим меню для установки в передні дверцята шафи управління;
- датчик зовнішньої температури;
- датчик температури подачі;
- датчик температури ємнісного водонагрівача.

Для кожного опалювального контуру зі змішувачем потрібні електропривід змішувача і датчик температури подачі. У разі конденсатних котлів через низьку температуру зворотної магістралі повинні монтуватися тільки 3-ходові змішувачі.

Для інформаційного обміну в контролер вбудований телекомунікаційний модуль LON і передбачені кінцеві опори шини BUS.

Для установок з ємнісним водонагрівачем слід окремо замовити:

- циркуляційний насос зі зворотним клапаном для забезпечення автоматичного режиму приготування гарячої води або
- систему підживлення ємнісного водонагрівача Vitotrans 222 зі змішувальною групою.

Опалювальна установка з внутрішньопідлоговим опаленням

У подаючий трубопровід контуру внутрішньопідлогового опалення слід вбудувати термостатний обмежувач максимальної температури. Необхідно дотримуватися стандарту DIN 18560-3.

На контур внутрішньопідлогового опалення не повинен впливати пульт дистанційного управління з режимом управління по температурі приміщення.

Пластикові системи трубопроводів для радіаторів

В пластикові трубопровідні системи для опалювальних контурів з радіаторами ми рекомендуємо вбудовувати термостатний обмежувач максимальної температури.

2.2.2.2 Конструкція і принцип дії

Модульна конструкція

Контролер складається з 4 модулів і блоку управління з текстовим меню. Компоненти контролера: електронний обмежувач максимальної температури, регулятор мінімальної температури, інтерфейс Optolink для портативної EOM, клавіші для

- вибору програми,
- програми відпустки,
- режимів "вечірка" і "економічний",
- налаштування температури в режимі зниженого теплового навантаження,
- температурного налаштування контуру водорозбору ГВП,
- налаштування опалювальних характеристик для температури установки /температури подачі,
- вибору опалювального контуру, а також ручка, що обертається для установки температури нормального режиму експлуатації.

Можливість відключення циркуляційних насосів, установка змінюваної границі опалення, антиблокувальний захист насоса, інтегрована система діагностики.

Можливість знімання загального сигналу "ВІДМОВА".

Функції

Vitotronic 333 регулює температуру установки/температуру подачі багатокотельної установки (до чотирьох водогрійних котлів) з Vitotronic 100 типу GC1 в режимі програмованої теплогенерації зі змінною температурою теплоносія. Контролер забезпечує погодозалежне регулювання температури установки/котельної води і температури подачі опалювальних контурів зі змішувачем. Він керує контролером водогрійних котлів Vitotronic 100 типу GC1 по довільно обраній схемі послідовного включення котлів.

Контролер оснащений функцією адаптивного автоматичного режиму приготування гарячої води з пріоритетним включенням. Можливе налаштування додаткової функції приготування гарячої води (нагрів до більш високої температури). Можливо регулювання системи підживлення ємнісного водонагрівача з регульованим 3-ходовим змішувальним клапаном.

При використанні системи опалення підлоги можлива функція сушки суцільної підлоги.

Згідно з німецькими нормативам регулювання температури повинно здійснюватися в кожному приміщенні, наприклад, за допомогою терморегулювальних вентилів.

Регулювальна характеристика

- III-регулювання з трьохпозиційним виходом

- Діапазон налаштування опалювальної характеристики

нахил: 0,2 - 3,5

рівень: від-13 до + 40 К

макс. межі: від 20 до 130°

мін. межі: від 1 до 127 °С

різниця температур для опалення. контурів зі змішувачем: від 0 до 40 К

- Діапазон налаштування заданої температури води в контурі водорозбору ГВП: 10-60°С; можливе переналаштування на 10-95°С

Технічні дані

Ном. напруга: 230 В змінного струму

Ном. частота: 50 Гц

Ном. струм: 6 А

Спож. потужність: 10 Вт

Принцип дії: тип 1В по EN 60 730-1

Допустима температура навколишнього середовища

- при роботі: від 0 до + 40°С

- при зберіганні і транспортуванні: від -20 до + 65°С

Ном. навантажувальна здатність релейних виходів для

- циркуляційних насосів контурів опалення, теплообмінного агрегату або релейного виходу: 4 (2) А, 230 В змінного струму

- циркуляційного насоса контуру емнісного водонагрівача: 4 (2) А, 230 В змінного струму

- циркуляційного насоса водорозбору ГВП: 4 (2) А, 230 В змінного струму

- підмішуючого насоса: 4 (2) А, 230 В змінного струму

- загального сигналу "ВІДМОВА": (2) А, 230 В змінного струму
- комплекту підмішуючого пристрою або 3-ходового змішувального клапана системи підживлення ємнісного водонагрівача або приводу змішувача: 0,2 (0,1) А, 230 В змінного струму.

Зовнішні прилади

Зовнішні прилади підключаються через затискачі в шафі управління. Споживачів трифазного електричного струму необхідно підключати через вбудовані в шафі керування силові контактори.

Блок керування

- цифровий таймер
- дисплей з підсвічуванням і текстовим меню
- вивід температур і повідомлень про несправності
- кодування за допомогою індикатора на блоці управління
- всі налаштування і основні коди в режимі текстового меню.

Таймер блоку управління

Цифровий таймер з добовими і тижневими режимами роботи, календарем, автоматичним перемиканням на літній/зимовий час, автоматичною функцією приготування гарячої води і роботи циркуляційного насоса контуру водорозбору ГВП. Час, день тижня і стандартні циклограми перемикання режимів опалення приміщення, приготування гарячої води та циркуляційного насоса контуру водорозбору ГВП налаштовані на заводі (програмуються індивідуально), можлива настройка до 4 циклограм на добу. Мінімальна зона неоднозначності: 10 хвилин. Запас ходу: 5 років.

Установка програм управління

У всіх програмах управління забезпечується контроль захисту від замерзання опалювальної установки. Клавішами вибору програм можуть налаштовуватися наступні програми управління:

- опалення та нагрів води
- тільки гаряча вода
- черговий режим

Можливо зовнішнє перемикання програм управління для всіх опалювальних контурів разом або для обраних опалювальних контурів.

Функція захисту від замерзання опалювальних контурів зі змішувачем:

- включається при падінні температури зовнішнього повітря нижче прибл. $+1^{\circ}\text{C}$, тобто включаються циркуляційні насоси, і температура подачі утримується на нижньому рівні близько 10°C ;
- вимикається при підйомі температури зовнішнього повітря вище прибл. $+3^{\circ}\text{C}$, тобто вимикаються циркуляційні насоси системи опалення.

Літній режим

(Тільки для приготування гарячої води, встановлюється клавішею вибору програм)

Один або кілька пальників приводяться в дію в тому випадку, якщо необхідно підігріти ємнісний водонагрівач (що вмикається і вимикається системою автоматичного приготування гарячої води). Підтримується нижня межа температури котельної води, необхідна для відповідного водогрійного котла.

Налаштування опалювальних характеристик (нахилу і рівня)

Залежно від типу опалювальної установки Vitotronic забезпечує:

■ погодозалежне регулювання температури в прямому трубопроводі до 2 опалювальних контурів зі змішувачем

■ автоматичне регулювання температури установки/прямого трубопроводі на рівні, що перевищує відповідне найвище поточне задане значення температури в прямому трубопроводі на величину від 0 до 40 К.

Температура подачі, необхідна для забезпечення певної температури приміщення, залежить від характеристик опалювальної установки і теплоізоляції будівлі, що обігривається. При налаштуванні опалювальних характеристик температури установки або подачі приводяться у відповідність з цими умовами.

Нахил опалювальної характеристики

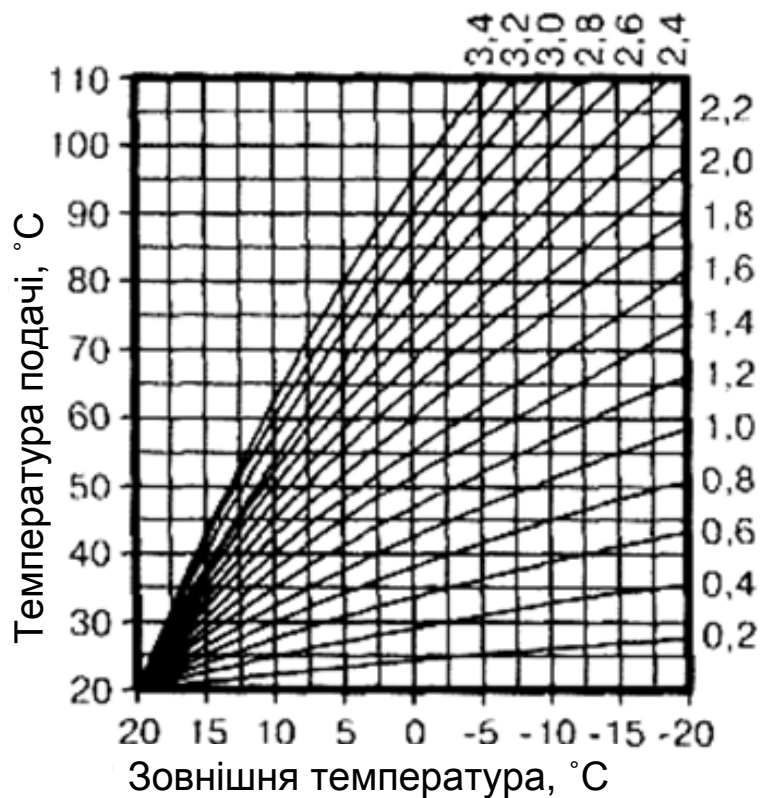


Рисунок 2.8 - Опалювальні характеристики

Температура подачі обмежується вгору термостатним регулятором і температурою, встановленої на електронному регуляторі максимальної температури контролерів котла Vitotronic 100™ naGC1.

2.2.2.3 Комплектація

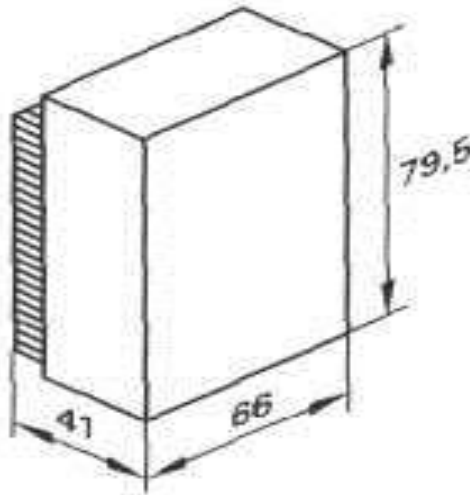


Рисунок 2.9 - Датчик зовнішньої температури

Місце для монтажу:

- північна або північно-західна стіна будівлі
- на висоті 2 - 2,5 м над рівнем землі, для багатоповерхових будівель приблизно у верхній частині другого поверху.

Підключення:

- 2-жильним мідним кабелем довжиною до 35 м з поперечним перерізом 1,5 мм².

- Кабель не можна прокладати разом з лініями на 230/400 В.

Ступінь захисту: IP 43 com. EN 60 529, забезпечити виступ./втоплен. монтажем

Допустима температура навколишнього середовища при роботі, зберіганні і транспортуванні: від -40 до +70°C

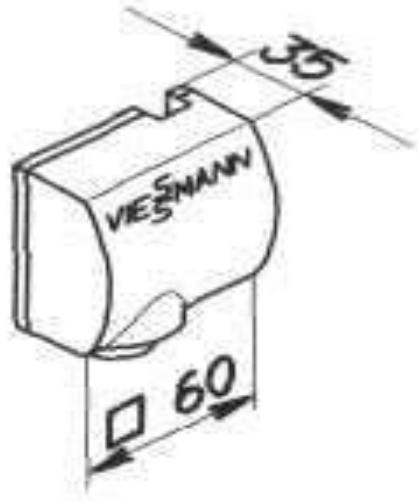


Рисунок 2.10 - Накладний датчик температури

Реєстрація загальної температури подачі багатокотельної установки.

Закріплюється стягуючою стрічкою.

Ступінь захисту: IP 32 згідн. EN 60 529, забезпечити виступ./втоплен.

монтажем

Допустима температура довкілля

- при роботі: від 0 до + 130°C
- при зберіганні і транспортуванні: від -20 до +70°C

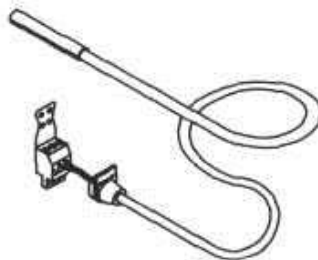


Рисунок 2.11 - Температурний датчик ємнісного водонагрівача

Довжина кабелю 5,8 м, в зборі.

Ступінь захисту: IP 32 згідн. EN 60 529, забезпечити виступ./втоплен.

монтажем

Допустима температура навколишнього середовища

- при роботі: від 0 до +90°C
- при зберіганні і транспортуванні: від -20 до +70°C

Телекомунікаційний модуль LON

Вбудована електронна плата для інформаційного обміну з Vitotronic 100 (тип GC1), Vitotronic 050, Vitocom 300 і для підключення до систем збору даних ієрархічно вищого рівня. 2 прикінцевих опори. Підключення кінцевого навантаження шини LON до першого і останнього контролерів.

2.3 Диспетчеризація

Загальні дані

Для телесигналізації несправностей і дистанційного контролю, дистанційного опитування несправностей і / або позицій опорних даних, а також дистанційного перемикачів і дистанційної параметризації опалювальних установок по телефонній мережі та мережі Інтернет використовується комунікаційний інтерфейс фірми Viessmann Vitocom 300.

Позиції опорних даних, налаштовані на контролері опалювальної системи, по телекомунікаційній шині LON-BUS передаються на Vitocom 300.

Якщо необхідні особливі функції, наприклад, що вимагаються саме для даної установки, наприклад, контроль граничних значень, при введенні установки в експлуатацію можна зробити додаткове налаштування.

За допомогою вбудованого модему сигнали несправності передаються по телефонній мережі різними комунікаційними службам:

- на пульт управління з Vitosoft 300 або Vitodata 300
- службі факсимільного зв'язку
- службі радіотелефонного зв'язку по мережах D1 і D2.

Vitocom 300 надає користувачеві наступні функції:

- дистанційний контроль і дистанційне управління опалювальними установками по телефонній мережі або Інтернету

- дистанційне опитування режимів роботи, несправностей або комутаційних станів по телефонній мережі

- дистанційна параметризація опалювальних установок по телефонній мережі або Інтернету

- автоматична передача повідомлень по телефонній мережі на пульт управління фірми з опалювальної техніки або організації (по сервісному обслуговуванню), на факс, на радіотелефон мережі D1 або D2 або пейджер служби

- запам'ятовування назви установки та її компонентів, а також даних, що визначаються специфікою установки, і текстів повідомлень

- можливість підключення додаткових каналів збору вимірювальної інформації, наприклад, даних про рівень рідкого палива, витік рідкого палива, контрольованій температурі холодильних установок або додаткових датчиків

- можливість підключення (по телефонній мережі) додаткових функцій, наприклад, відкриття і закриття жалюзі або включення і виключення освітлення в будинку.

Переваги

- Уже при перших ознаках несправності в роботі опалювальної установки таку неполадку можна визначити і передати повідомлення про несправності. Таким чином забезпечується підвищена експлуатаційна надійність.

- Автоматична передача з установки повідомлення про причини несправності дозволяє швидко і цілеспрямовано усувати неполадки.

- Дистанційне керування і дистанційна параметризація по телефонній мережі дозволяють вибірково перемикати програми управління опалювальних контурів. Своєчасне перемикання програми управління відкриває зручну можливість економії енергії.

- Автоматична ініціація робіт по сервісному і технічному обслуговуванню.

Vitodata 300 - це сервісна служба від фірми Viessmann для дистанційного контролю і дистанційного управління опалювальними установками. Vitodata

300 уможливує телесигналізацію несправностей і дистанційний контроль, дистанційне опитування несправностей опалювальних установок через Internet. Vitodata 300 забезпечує ретрансляцію повідомлень про несправності згідно встановленого користувачем розкладу чергувань (ППР - планово-профілактичних робіт).

Підключення Vitocom 300 FA3, FI1 або FE1 необхідно до Vitodata 300. Без підключення до Vitodata 300 Vitocom 300 FA3, FI1 або FE1 не може здійснювати ретрансляцію повідомлень про несправностях. Без підключення до Vitodata 300 неможливий дистанційний контроль опалювальної установки з цими приладами.

Робота Vitodata 300.

Обслуговуюча організація набирає адресу в Internet: www.vitodata.com. Через Internet обслуговуюча організація вступає в контакт з сервером Vitodata. Якщо обслуговуюча організація бажає отримати доступ до опалювальної установки, то сервер Vitodata зв'язується безпосередньо через телефонний зв'язок з опалювальною установкою власника котельні через Vitocom 300.

З причин безпеки Vitocom власник котельної розриває зв'язок з сервером Vitodata. Потім Vitocom самостійно зв'язується з сервером Vitodata.

Цей повторний виклик здійснюється не через прямий дзвінок на сервер, а через так званий Internet Service Provider (скор .: ISP), який забезпечує вихід в Internet, і лише потім, через Internet встановлюється зв'язок з сервером Vitodata.

І нарешті, стає можливим дистанційне обслуговування і параметризація опалювальної установки через обслуговуючу організацію.

Як тільки виникає несправність на опалювальній установці, то Vitocom 300 самостійно встановлює зв'язок з сервером Vitodata через Internet. Сервер Vitodata зчитує несправності опалювальної установки і розриває зв'язок знову.

І нарешті, згідно з розкладом чергувань, призначених обслуговуючою організацією, ретранслюється повідомлення про несправності далі, згідно з попередніми уставками, на телефакс, на мобільний телефон як SMS (Short

Message Service), через E-Mail або через Voice-Mail (звукове повідомлення на будь-який телефон).

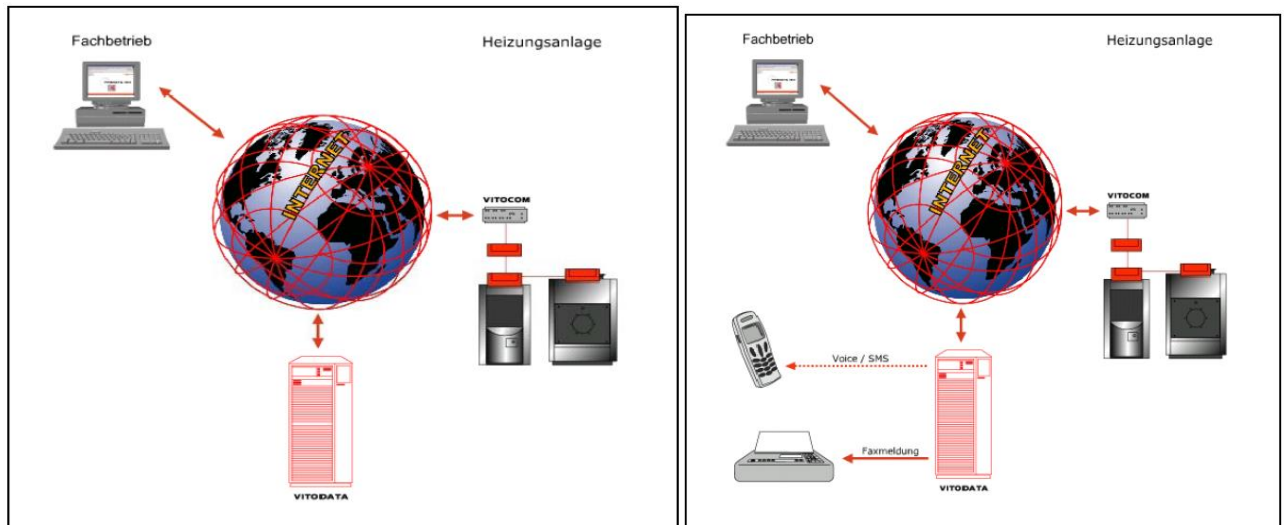


Рисунок 2.12 - Загальне сприйняття диспетчеризації

Щоб Vitocom 300 зв'язати з сервером Vitodata, привівши в робочий стан, необхідно виконати наступні умови:

- необхідно щоб Vitocom 300 був підключений до працездатної розетки. Тип телефонної розетки повинен відповідати типу штекера Vitocom 300;
- для Vitocom 300 Тип FA3: аналогове телефонне підключення або аналоговий комутатор АТС повинен бути досяжний через прямий телефонний дзвінок;
- для Vitocom 300 Тип FI1: ISDN-підключення або ISDN-комутатор АТС (наприклад по зовнішній або внутрішній S0-Bus шині);
- для Vitocom 300 Тип FE1: в залежності від типу підключеного зовнішнього модему аналоговий телефонний вхід або аналоговий додатковий [паралельний] апарат телефонного пристрою, до якого можна додзвонитися шляхом прямого набору номера або через ISDN-вхід або через ISDN-додатковий [паралельний] апарат телефонного пристрою (наприклад зовнішній або внутрішній S0-Bus шині);

- телефонна підстанція, що забезпечує користувачеві телефонний зв'язок, повинна бути коректно налаштована. До цього відноситься реєстрація на АТС, вид наданої послуги для абонентської установки з додатковими апаратами, привласнення адреси MSN (Multiple Subscriber Number), вільне включення номера дозвону 7756 ... Internet Service Providers, і т.д.

Введення в дію. Послідовність дій.

1. Монтаж і підключення Vitocom 300

- Згідно з відповідною інструкцією з монтажу

2. Підключення опалювальної установки до Vitodata 300 і заповнення реєстраційного бланка

- реєстраційний бланк зі стартової сторінки wvAv.vitodata.com заповнити і відіслати

Після отримання кодів доступу:

3. Введення інших користувачів

- Адміністрування ОС -> Управління користувачами

4. Введення розкладу чергувань

- Адміністрування ОС -> Управління робочим часом
- Адміністрування ОС -> Використання календаря
- Адміністрування ОС -> Управління розкладом чергувань

5. Введення клієнтів

- Менеджмент котельні -> Управління клієнтами

6. Введення котельні і зчитування абонентів

- Менеджмент котельні -> Управління котельні

7. Опитування приладів

- (Клієнт) -> (Котельня) -> Функції котельні -> Управління приладами

8. Установка найважливіших параметрів

- (Клієнт) -> (Котельня) -> VCOM300 -> Конфігурація системи

Монтаж і підключення Vitocom 300 згідно з інструкцією по монтажу.

Якщо Vitocom 300 Тип FI1 або Vitocom 300 Тип FE1 із зовнішнім адаптером ISDN інтегрується в ISDN-багатоканальну систему, то потрібно

звернути увагу на те, що цей Vitocom 300 (заводські налаштування) сприймає кожен дзвінок, який на нього надходить.

Якщо і інші абоненти приєднані до тієї ж ISDN- багатоканальної системи, наприклад, телефон, то Vitocom 300 може бути в цьому випадку тільки безпосередньо перед введенням в експлуатацію включений (подати напругу). Таке введення в експлуатацію може бути проведено тільки тоді, коли про доступ до цього пристрою було заявлено в реєстраційному бланку і організований відповідним чином доступ. Після включення Vitocom 300 і доступу до котельні через Internet, перш за все, в розділі "конфігурація системи" повинен бути записаний багатоканальний номер) Vitocom. Тільки після запису MSN в Vitocom 300 він сприймає дзвінки в цій багатоканальній системі.

Запит на підключення опалювальної установки до Vitodata 300

Запросити підключення опалювальної установки до Vitodata Server. Одноразовий реєстраційний збір за котельню і щорічна абонентська плата за кожен котельню з Vitodata 300 вказані в чинному прайс-листі фірми Viessmann (Регістр 26.3).

Реєстраційний бланк зі стартової сторінки www.vitodata.com заповнити і відіслати

Співробітники технічної служби нададуть відповіді на Ваші запитання за телефонами. Не пізніше ніж через 5 робочих днів Вам будуть передані по e-mail або по телефаксу коди доступу до Vitodata Server. Це буде виглядати наприклад ось так:

Ім'я користувача: 60345568_Admin

Пароль: 1k45zbyt

Тепер доступ до Vitodata можливий. Для доступу до Vitodata необхідне підключення до Internet і Internet Explorer. Набрати адресу <http://www.vitodata.com/> і натиснути ENTER.

З'являється справа показана Web-сторінка.

Натисніть на гіперпосилання ..Anmelden als registrierter Benutzer ". (" Зайти як зареєстрований користувач ")

З'являється вікно введення даних «Введіть ім'я мережі і пароль11»

Поле введення мережевого імені і пароля Vitodata доступ дозволений.

Спеціалізована обслуговуюча організація записується адміністратором Vitodata Servers як нова організаційна система. Вибравши посилання "Організаційна система", перший, хто увійшов з отриманими кодами доступу Користувач отримує права Адміністратора. Це означає, що цей користувач має всі права в Організаційною системі. Адміністратор може вводити наступних користувачів системи і визначати їх права.

Кожен користувач, який має отримувати доступ до Vitodata Server або доступ до опалювальної установки або отримувати повідомлення з системи Vitodata про несправності в котельні, повинен бути прописаний в Vitodata в розділі «Управління користувачами» як окремих користувач.

При цьому клікніть мишкою "Адміністрування ОС" в лівому віконному фреймі виберіть потім "Управління користувачами".

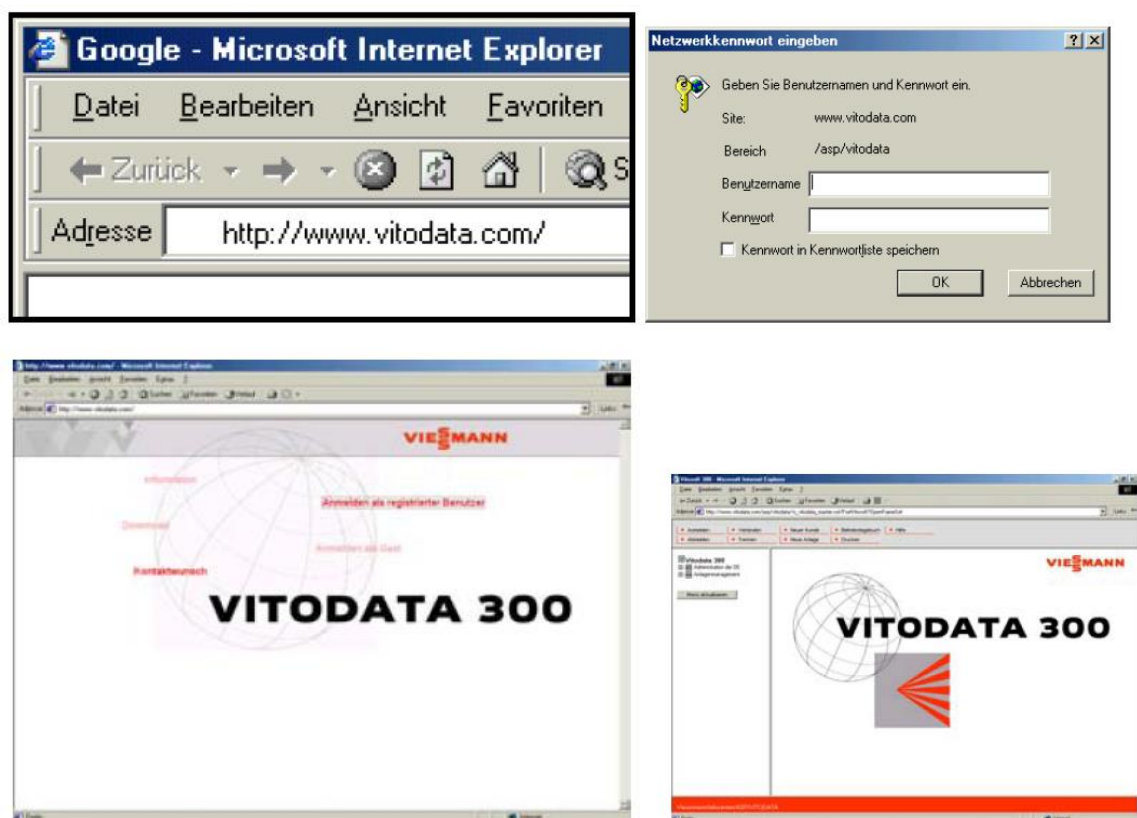


Рисунок 2.13 - Зовнішній вигляд програмного забезпечення Vitodata 300

В "Управління користувачами" виберіть посилання «додати», з'являється вікно введення даних для введення нового Користувача.

Ввести інформацію про користувача. У текстовому полі необхідно задати інформаційні шляхи, по яких Користувач отримає дане повідомлення.

Перейшовши на вкладку "Права» на екранному формулярі необхідно відмітити флагом кожен із привласнених ступенів призначених для користувача прав. Можуть бути призначені наступні права: Adm Адміністратор: можливість виконувати керуючі функції ОС (Складання графіка чергувань, управління Клієнтами і т.д.), Mgr Менеджер: має права ставити нових Клієнтів і котельні, при цьому визначати їх властивості, Bed Користувач: може змінювати поточні налаштування в котельні Prt Протоколювання: має доступ до служби "Протоколювання" Vitocom 300, Kop конфігурація: конфігурація котельні (міняти кодують адреси).



Benutzerverwaltung

Name, Vorname

Anschrift

PLZ, Wohnort

Telefon

Bemerkung

Email

Fax

Voice-Mail

SMS

Fax (Ersatz)

Voice Mail (Ersatz)

Berechtigungen: [Adm] [Mgr] [Bed] [Prt] [Kon] [Nbw]

Benachrichtigung über:

Routine Mail Fax SMS Voice Fax (2) Voice (2)

Bereitschaft Mail Fax SMS Voice Fax (2) Voice (2)

Passwort

Passwortbestätigung

Speichern Cancel

Рисунок 2.14 - Реєстрація на сервері

За посиланням «Повідомити через» може бути вибрано, який інформаційний шлях в період ПРР (планово-ремонтних робіт) і період готовності розкладу чергувань (див. Пункт 4 "Створити розклад чергувань") буде використаний. Інформаційний шлях Fax (дод.) і Voice-Mail (дод.) можуть бути альтернативно використані до наявних Fax und Voice-Mail, наприклад при ПРР «Fax», а при готовності «Fax (дод.) або Fax (2)».

Для кожного користувача задається індивідуальний код доступу, правильність якого необхідно для контролю ще раз ввести в поле запису "Підтвердити код доступу". Після натискання клавіші "Зберегти" буде зроблено запис нового користувача. Кілька хвилин по тому через повторний вибір вкладки "Управління клієнтами" можна побачити на Vitodata Server згенероване ім'я нового користувача. Цей вхід користувача активується і використовується для доступу на Vitodata Server. Якщо зазначена e-mail адреса нового Користувача, то коди доступу йому будуть повідомлені по e-mail.

Вказівка:

Адміністратор повинен свій код flocTyna (Passwort), який він отримав, змінити за своїм бажанням. При цьому в Управлінні клієнтами натиснути «Змінити код доступу» і діяти відповідним чином.

Унаслідок безпеки необхідно для всіх користувачів регулярно надавати нові коди доступів.

Для початкового завдання Розкладу чергувань необхідно зробити наступні кроки:

- Точно визначити Робочий час
- Занести в календар Свята (Не робочі дні та ін.)
- Перенести в розкладу чергувань календарні записи
- внести користувачів у розкладу чергувань.

В Управлінні робочим часом має бути задано час обслуговування (ПРР) для всіх днів тижня, а також для всіх типів робочого часу: «Святковий день» і «Святковий день випадає на ПРР».

Для цього спочатку по посиланню "Адміністрування ОС" вибрати вкладку "Управління робочим часом" і, використавши посилання "додати" (для ще не існуючих Днів тижні / Типів робочого часу) або «змінити» (для існуючих Днів тижні / Типів робочого часу), ввести діючі інтервали ПРР і, потім, зберегти зміни, клікнувши мишкою клавішу "Зберегти".

В Управлінні календарем записуються всі відхилення від звичайного часу проведення ПРР як неробочі (святкові) дні. Для кожного вихідного дня необхідно вказати, чи буде проводитися неповний цикл ПРР, згідно з графіком вихідного дня або повний цикл ПРР, який припадає на вихідний день.

Для того, щоб здійснити запис вихідних днів, необхідно, вибравши вкладку "Адміністрування ОС", перейти до "Управління календарем" і, застосувавши клавішу "додати", ввести всі бажані вихідні дні (напр., в поточному році).

Після введення всіх неробочих днів вони будуть відображені у вікні Управління календарем.

Клікнувши мишкою на функціональну клавішу "Календарні записи в розклад чергувань перенести" починається запуск процесу перенесення неробочих днів в розклад чергувань. Повідомлення, що з'явилося при цьому, підтверджується натисканням «ОК».

Після перенесення вихідних днів в розклад чергувань необхідно викликати Управління розкладом чергувань. Для цього в розділі "Адміністрування ОС" клікнути вкладку Управління розкладом чергувань.

Управління розкладом чергувань відображає кожен раз розклад чергувань тільки на один місяць. У показаній екранній нарізці ще не відображені користувачі «Призначені до виконання робіт»: в період ПРР і Готовності.

Якщо клікнути мишкою стрілку "Місяць" і "Рік", то можна вибрати бажаний часовий інтервал, який буде відображений.

Записи в розділі Розклад чергувань.

За допомогою клавіш "додати / змінити" можуть бути зроблені і змінені.

Внесені записи у вікні «Управління розкладом чергувань» переносяться в Розклад чергувань. Для цього записується стартова дата, кількість днів (максимум 365 днів), а також «Призначені до виконання робіт» в період проведення ПРР і Готовності. За бажанням може бути вказаний користувач для повідомлення при ескалації (відправляється, якщо несправність в котельні протягом 3 годин не усунена або не проведено квіттування через Internet) або задана відправка Довідкової рекомендації кожного конкретного повідомлення.

Розклад чергувань має регулярно перевірятися.

Всі зазначені інформаційні шляхи повинні бути протестовані після введення в експлуатацію опалювальної установки

Позначення "Клієнт" було введено, щоб було можливо відокремлювати безліч опалювальних установок в організуючій системі. Як "Клієнт" можуть, наприклад, бути позначені місцевість або назва населеного пункту. В дереві каталогу (Treeview) опалювальні установки потім відображаються відсортованими по населеним пунктам.

Перед створенням опалювальної установки необхідно спочатку створити Клієнта, який потім через опалювальну установку повинен пристиковуватися. При цьому за посиланням "Менеджмент котельної" необхідно вибрати вкладку «Управління Клієнтами».

У розділі Управлінні Клієнтами введені клієнти відразу ж відображаються.

Натисканням клавіші "Додати" відкривається вікно "Управління Клієнтами" для введення нового Клієнта.

Тут можуть записуватися особливі дані про Клієнта. Введене в поле «Клієнт» позначення з'являється в списку як сортувальна ознака.

За вкладкою "Довідкова рекомендація" вводиться користувач, який повинен отримати копію повідомлення довідкової рекомендації, і який при цьому записаний як Клієнт опалювальної установки.

Всі інші відомості носять лише інформаційний характер і не мають ніякого впливу на функцію Vitodata. В якості пріоритетного може бути внесено будь-яке значення, але воно не має в теперішній час ніякого впливу.

Після введення всіх даних зберігається Клієнт на Vitodata Server за допомогою натискання клавіші «Зберегти». Потім деревоподібне відображення заново перебудовується (лівий фрейм). Тепер Ви отримали цього Клієнта.

Після створення Клієнта може бути створена система опалення. Для цього по посиланню "Менеджмент котельні" необхідно вибрати вкладку "Управління Котельні" і потім натиснути клавішу "додати". З'являється вікно "Управління Котельні". Тут ОС і Клієнт вибирають і ставлять позначення для котельної установки (після чого позначення буде відразу ж відображене в дереві каталогу).

Профіль з'єднання котельної установки вибирається. У профіль з'єднання закладаються дані доступу Котельної Установки до Vitodata Server. Назва профілю з'єднання повідомляється при отриманні кодів доступу.

При необхідності ви можете додавати текст в якості опису, який буде видаватися разом з повідомленням про несправності. Після введення необхідних записів і натискання клавіші "зберегти" вікно автоматично закриється.

Потім деревоподібне відображення (лівий фрейм) заново перебудовується. Тепер ви отримали котельню установку (натисніть на квадратик з "+" напроти імені Клієнта).

Vitodata Server створює тепер з'єднання з опалювальною установкою і опитує абонентів (контролери) по LON-мережі. Це може тривати до 5 хвилин. Після успішної спроби вікно закривається. Тепер можна клікнути вкладку "Клієнт" в деревовидному відображенні і потім вкладку "Котельна установка". Потім, перейшовши за посиланням "Функції котельної установки", вибрати посилання "Управління контролерами". У розділі Керування контролерами повинні бути тепер прописані Абоненти (контролери) Котельної установки.

Вказівка!

Якщо Vitodata Server не вдалося зробити опитування абонентів котельні, то це може бути викликано різними причинами, наприклад:

- неможливе підключення до котельні, тому що телефонний канал зайнятий або телефонний номер зазначений неправильно
- телефонний пристрій неправильно налаштований
- Vitocom 300 не підключений до мережевої напруги -телефонний провід не підключений до Vitocom 300

Необхідно встановлення зв'язку перевіряти кожен раз, в міру усунення кожної з описаних причин.

3 ДОСЛІДНА ЧАСТИНА

3.1 Об'єкт дослідження

Автоматичні системи регулювання палива призначені для забезпечення споживача необхідною кількістю теплоносія заданої якості. Порушення теплового балансу котла відбувається за рахунок внутрішніх і зовнішніх збурень. До внутрішніх відносяться збурення, пов'язані з мимовільними змінами характеристик палива (теплоти згорання) і його витрати, пов'язаних з коливаннями тиску газу, зміною характеристик регулюючої трубопровідної арматури (гістерезис, «залипання» штока регулюючого клапана, люфти). До зовнішніх збурень відносяться збурення, пов'язані з кількістю споживаного тепла. У цьому випадку продуктивність котла не буде відповідати кількості споживаного тепла. Показником цієї невідповідності є зміна тиску теплоносія в будь-якій точці тракту. Таким чином, САР (система автоматичного регулювання) палива повинна виконувати дві функції: компенсувати внутрішні і зовнішні збурення з допомогою одного керуючого впливу - витрати палива.

САР повинна забезпечити:

- стійку роботу системи (відсутність автоколивань) і обмежену частоту включення регулюючого органу, яка при постійному навантаженні не повинна перевищувати шести включень в хвилину;
- підтримання в базовому режимі роботи котла температури теплоносія з відхиленням не більше $\pm 3\%$ від заданого.

3.2 Розрахунок чутливості системи управління подачі теплоносія

Вхідні параметри: тиск в трубопроводі p , характеристика відкриття заслінки a :

Q - кількість тепла,

p - тиск в трубопроводі,

a - відкр. заслінки,

W - ефективність системи.

$$Q = p + a \quad (3.1)$$

Чутливість системи визначається по співвідношенню:

$$W = \frac{p}{p + a} \quad (3.2)$$

На підставі експериментальних даних початкові параметри дорівнюють:
 $p_n = 0.8$; $a_n = 0.5$; $Q_n = 1.2$; $W_n = 0.71$. [7,8].

Коефіцієнти чутливості становлять: $a_{11} = 1$; $a_{12} = 1$.

Знаходимо абсолютні коефіцієнти чутливості:

$$a_{21} = \frac{a}{(p + a)^2} = 0,29 \quad a_{22} = \frac{p}{(p + a)^2} = -0,47$$

Значення a_{ij} і b_{ij} для всіх вихідних параметрів складають матриці чутливості:

$$A = \begin{vmatrix} 1 & 1 \\ 0,29 & -0,47 \end{vmatrix}$$

Знаходимо відносні коефіцієнти чутливості:

$$b_{11} = \frac{p}{Q} = -0,66$$

$$b_{12} = \frac{P}{Q} = 0,25$$

$$b_{21} = \frac{a_{21} \cdot a}{W} = 0,33$$

$$b_{22} = \frac{a_{22} \cdot a}{W} = -0,33$$

Матриця чутливості дорівнює:

$$B = \begin{vmatrix} 0,66 & 0,25 \\ 0,33 & -0,33 \end{vmatrix}$$

$$\Delta W = b_{21} \Delta p + b_{22} \Delta a = 0,33(\Delta p - \Delta a)$$

$$\Delta p = \Delta a = \Delta z$$

$$0,03 < 0,66 \times \Delta W_{\max};$$

$$\Delta W_{\max} = 0,66 \Delta z_{\max}$$

$$\Delta W_{\max} < 3\% = 0,03$$

$$0,03 < 0,66 = \Delta W_{\max}$$

$$\Delta W_{\max} < \frac{0,03}{0,66} = 0,045_i \text{ або } 4,5 \%$$

Таким чином, щоб чутливість системи W була <3%, потрібен датчик з точністю не більше 4,5%.

3.3 Розрахунок системи автоматичного регулювання температури

Структурна схема котла як об'єкта управління має такий вигляд (рис.3.1).

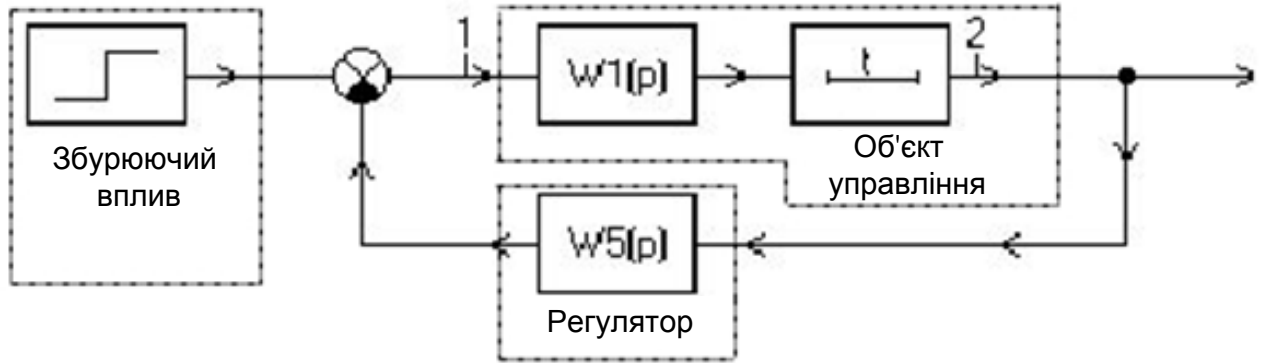


Рисунок 3.1

Об'єкт регулювання має наступні параметри: $K_{об} = 1,2^\circ\text{C}/\text{с}$; $T_1 = 8 \text{ с}$; $T_2 = 11 \text{ с}$ (експериментальні дані) [7,8].

Об'єкт регулювання можна описати наступним диференціальним рівнянням:

$$T_1 T_2 x''_{вых}(t) + (T_1 + T_2) x'_{вых}(t) + x_{вых}(t) = K_{об} Y_{вх}(t) \quad (3.3)$$

Підставивши в цей вираз відомі нам T_1 , T_2 і $K_{об}$, отримаємо рівняння такого вигляду:

$$88p^2 X_{вых}(p) + 19p X_{вых}(p) + X(p) = \frac{1,2}{p} \quad (3.4)$$

$$X_{вых}(p) = \frac{1,2}{(88p^2 + 19p + 1)p}$$

Вирішуючи це квадратне рівняння, отримаємо:

$$p_{1,2} = \frac{-b \mp \sqrt{b^2 + 4ac}}{2a} = \frac{-7 \mp \sqrt{9}}{176}$$

$p_1 = -0.0909$; $p_2 = -0.125$. Далі знаходимо $X_{вих}(t)$:

$$X_{вых}(t) L^{-1}[X_{вых}(p)] = 0,9 \left(\frac{c_0}{p} + \frac{c_0}{p+0,09} + \frac{c_0}{p+0,33} \right) = C_0 + C_1 e^{-0,0909t} + C_2 e^{-0,125t}$$

$$C_0 = pX_{\text{вих}}(p)|_0 p \frac{1}{88p(p + 0,0909)(p + 0,125)} = 1$$

$$C_0 = p - p_1 X_{\text{вих}}(p)|_{p=p_1} (p + 0,0909) \frac{1}{88p(-0,0909)(p + 0,0909)(-0,0909 + 0,125)} = -3,66$$

$$C_0 = p - p_2 X_{\text{вих}}(p)|_{p=p_2} (p + 0,125) \frac{1}{88p(-0,125)(p + 0,125)(-0,125 + 0,0909)} = 2,66$$

$$X_{\text{вих}}(t) = 1 - 3,66e^{-0,0909t} + 2,66e^{-0,125t}$$

Перевірка:

$$X_{\text{вих}}(0) = 1 - 3,66 + 2,66 = 0$$

$$X'_{\text{вих}}(0) = 1,2(3,66e(-0,0909t) + 2,66(-0,125t))$$

Далі на підставі отриманого рівняння будемо графік залежності $X_{\text{вих}}(t)$
таблиця 3.1 і рисунок 3.2

Таблиця 3.1

T	$x' = 1,2(-3,66(-0,0909) + 2,66(-0,125))$
1	0,012
2	0,084
3	0,145
4	0,276
5	0,389
10	0,567
15	0,765
20	0,812

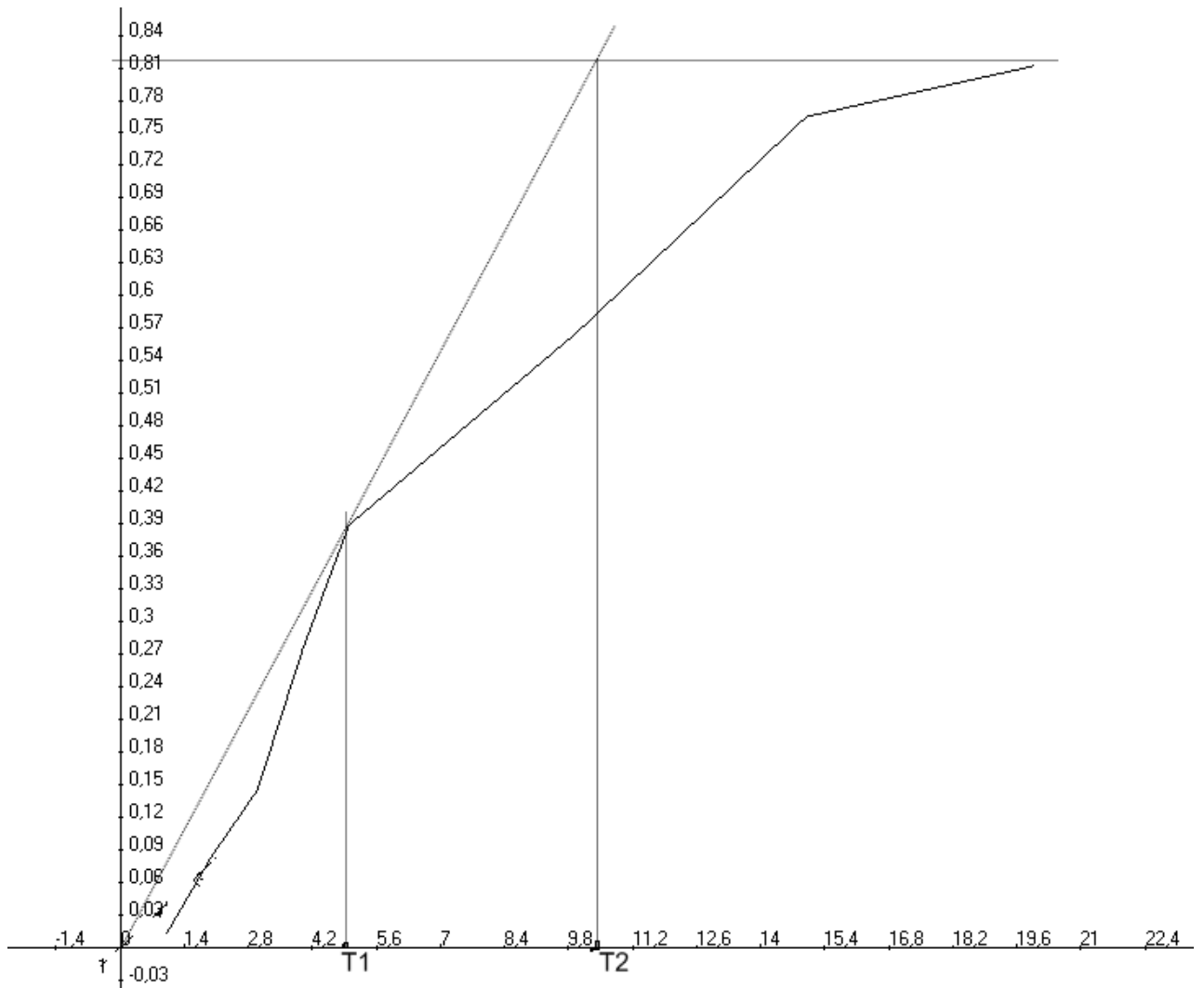


Рисунок 3.2

Далі визначаємо налаштування регулятора за допомогою кривої розгону:

$$W_{об} = \frac{K_{об}}{T_p} e^{-\tau p}; K_{рез} = \frac{0,7}{K_{об} \frac{\tau}{T}}$$

$$W_{рез}(p) = \frac{K_{рез}(1+T_u p)}{T_u p}; T_u = 0,7T$$

Проводимо дотичну до графіка функції і знаходимо точку перетину з лінією 1.

З графіка знаходимо $\tau = 1,2$; $T_2 = 9,9$. Описуємо об'єкт як аперіодичну ланку першого порядку і з'єднану з ним ланку чистого запізнювання:

$$W_{об} = \frac{1}{9,9p+1} e^{-1,2p}$$

Далі розраховуємо налаштування ПІ регулятора:

$$K_{pez} = \frac{0,7}{1,2 \frac{1,2}{9,9}} = 4,8; \quad T_u = 0,7 \cdot 9,9 = 6,93$$

$$W_{pez}(p) = \frac{4,8(1+6,93p)}{6,93p}; \quad (3.5)$$

Передавальна функція замкнутої системи (збурення по навантаженню):

$$W_c = \frac{W_{об}}{1+W_{об}W_{pez}} = \frac{\frac{1,2}{(88p^2+19p+1)p}}{1 + \left(\frac{19}{(88p^2+19p+1)p} \cdot \frac{4,8+46,8p}{6,93p} \right)} = \frac{7,2p}{74,4p^3+43,4p^2+48,3p+6,93}$$

Подальший розрахунок проводиться з використанням амплітудно-фазових характеристик. Для цього треба побудувати амплітудно-фазову характеристику замкнутої системи:

$$W_c = \frac{7,2p}{74,4p^3+43,4p^2+48,3p+6,93} = \frac{7,2j\omega}{(-6,93\omega^2+6,93) - j(74,4\omega^3+48,3\omega)} \quad (3.6)$$

Re частина: $(6,93 - 43,4\omega^2)$

Im частина: $(74,4\omega^3 + 48,3\omega)$

$$W_c = \frac{270,5\omega^2 - 416,6\omega^4}{5535,4\omega^6 - 5303,5\omega^4 + 1742,2\omega^2 + 46,2} + j \frac{(38,1\omega^2 - 243\omega^2)}{5535,4\omega^6 - 5303,5\omega^4 + 1742,2\omega^2 + 46,2}$$

Таблиця 3.2 Розрахунок даних для побудови годографа замкнутої системи (критерій Михайлова)

ω	Re	Im
0.00000	11.73000	0.00000
1.00000	218.04258	145.53326
2.00000	306.86261	-197.32447
3.00000	-295.59782	-396.39833
4.00000	-887.76368	357.83268
5.00000	-302.30067	1422.83946
6.00000	1079.58738	1227.79263
7.00000	1348.27711	-340.42410
8.00000	-311.08265	-1219.90947
9.00000	-1977.22042	229.28306
10.00000	-1194.37690	2584.27908

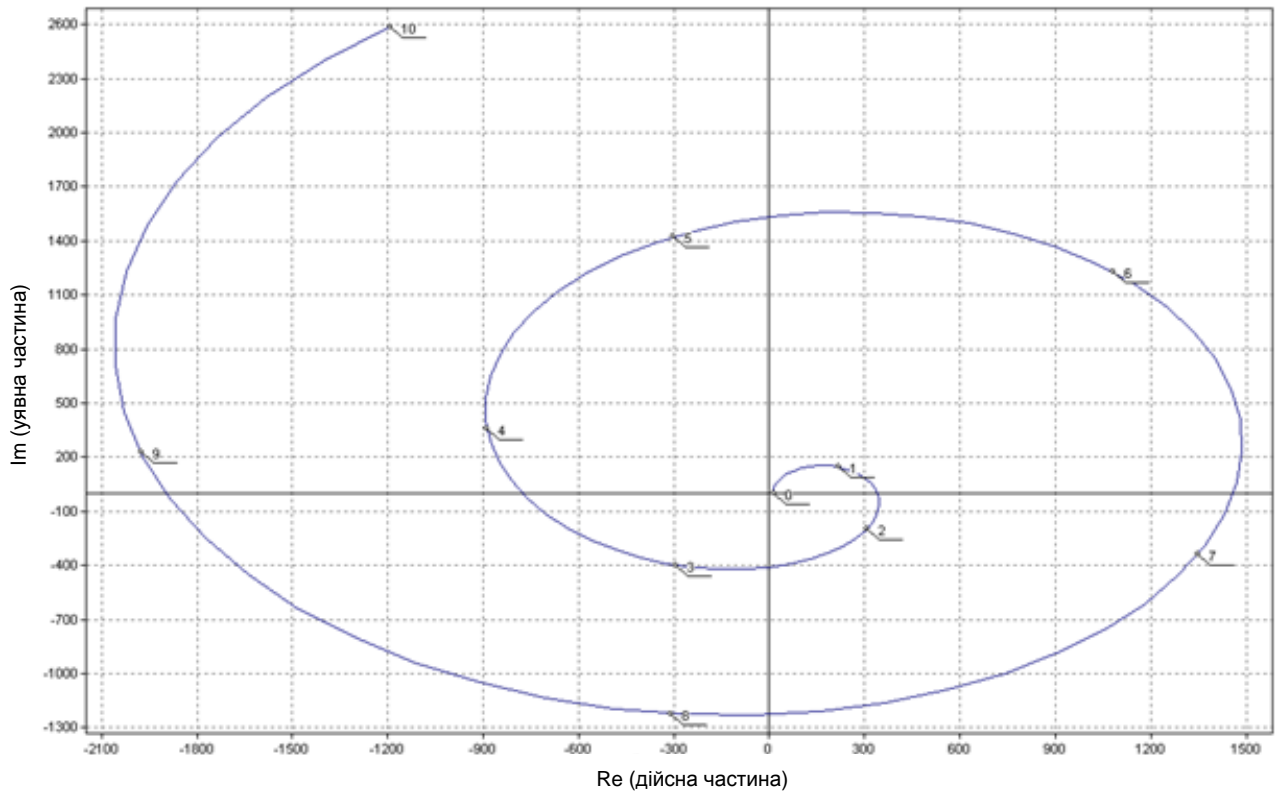


Рисунок 3.3

Для побудови перехідного процесу необхідно побудувати графік дійсної частотної характеристики, на підставі якого знаходиться трапецеїдальна форма характеристики (рис. 3.4).

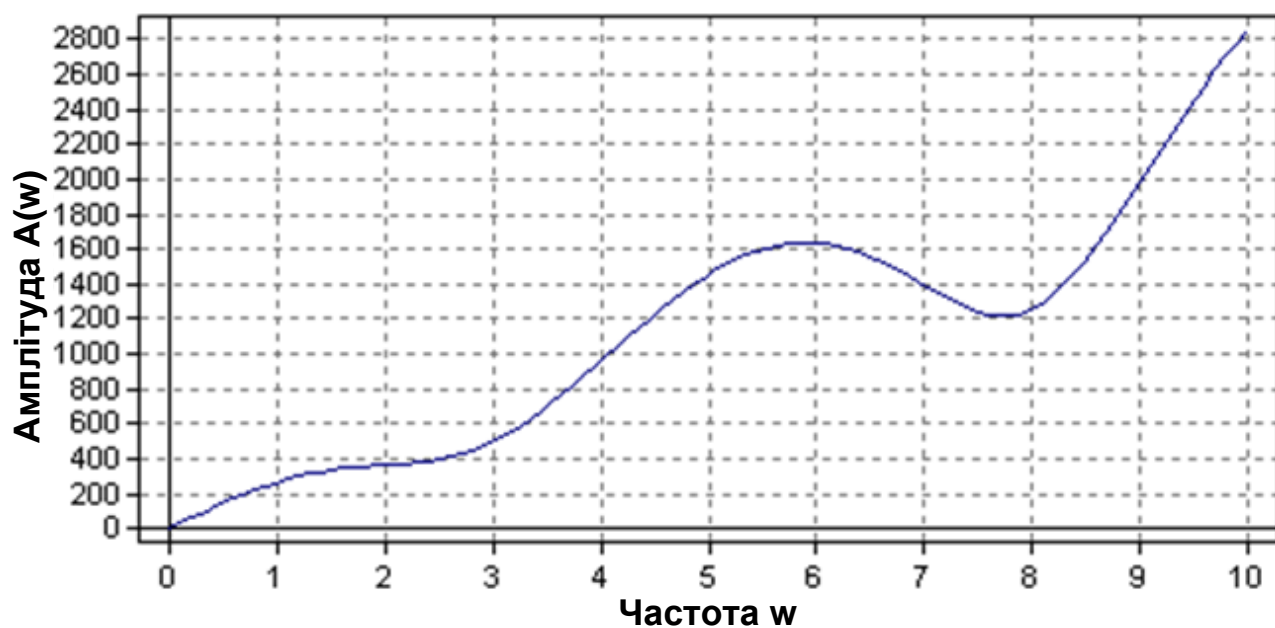


Рисунок 3.4

Таблиця 3.3

ω	Re
0.00000	0.69264
1.00000	3.25847
2.00000	3.27032
3.00000	3.27253
4.00000	3.27330
5.00000	3.27366
6.00000	3.27386
7.00000	3.27398
8.00000	3.27405
9.00000	3.27410
10.00000	3.27414

Потім визначаємо висоти трапеції:

1-я трапеція:

$$r_{01} = 0 - r_2 = 0 - 0,178 = -0,0178;$$

$$\omega_d = 0;$$

$$\omega_0 = 0,43;$$

$$X = \frac{\omega_d}{\omega_0} = 0.$$

2-я трапеція:

$$r_{02} = r_2 - r_3 = 0,178 - (-0,072) = -0,25;$$

$$\omega_d = 0,66;$$

$$\omega_0 = 0,92;$$

$$X = \frac{\omega_d}{\omega_0} = 0,717.$$

3-тя трапеція:

$$r_{03} = 0 - r_3 = 0 - 0,072 = -0,072;$$

$$\omega_d = 1,1;$$

$$\omega_0 = 5;$$

$$X = \frac{\omega_d}{\omega_0} = 0,292.$$

Таблиця 3.4

Параметри трапецій	Номери трапецій		
	1	2	3
r_{03}	-0.178	0.25	-0.072
ω_d	0	0.66	1.1
ω_0	0.43	0.92	5
$X = \frac{\omega_d}{\omega_0}$	0	0.717	0.22

Для побудови перехідних процесів трапецеїдальних характеристик складається таблиця даних на підставі таблиці h - функцій:

Таблиця 3.5

τ	h1	h2
0.00000	0.00000	-0.50069
1.00000	4.51938	8.86483
2.00000	-27.84986	14.11156
3.00000	-81.22874	-12.24610
4.00000	9.87518	-39.53562
5.00000	236.24507	-14.79124
6.00000	221.57842	46.53552
7.00000	-245.92473	59.74299
8.00000	-625.29284	-12.82199
9.00000	-164.66158	-87.20709
10.00000	830.04969	-53.96457

Далі будемо таблицю експериментально знайдених значень для будови загального перехідного процесу (рис.3.6):

Таблиця 3.6

t	y(t)	e(t)	u(t)
0	0.00000	1.00000	324.84848
1	0.00000	1.00000	0.69264
2	3.07485	-2.07485	6.36296
3	-7.05514	8.05514	-38.97197
4	27.68405	-26.68405	205.38669
5	21.44396	-20.44396	171.37380
6	-69.09764	70.09764	-770.41106
7	247.33395	-246.33395	3335.80335
8	-911.77282	912.77282	-14159.69883
9	-525.88635	526.88635	-10422.99688
10	1916.47259	-1915.47259	42442.70019

Система автоматичного управління стійка, оскільки годограф Михайлова починається на речовій додатній піввісі, обходить тільки проти годинникової стрілки послідовно 4 квадранта координатної площини.

Всі параметри перехідного процесу знаходяться в заданих межах, вибір і розрахунок параметрів регулятора проведені правильно.

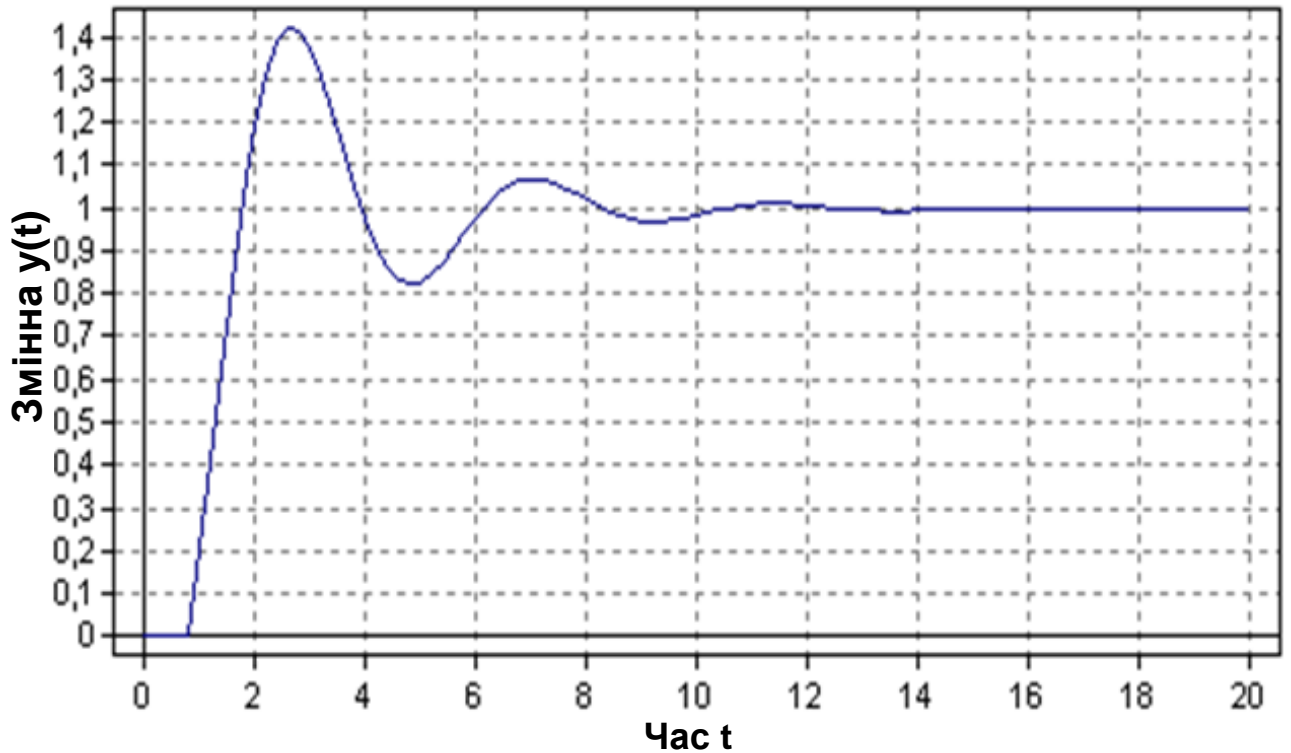


Рисунок 3.5 - Графік загального перехідного процесу

4 ОХОРОНА ПРАЦІ

4.1 Аналіз небезпечних і шкідливих факторів при обслуговуванні газових котелень

Згідно ГОСТ 12.0.003-74 «Небезпечні та шкідливі виробничі фактори. Класифікація» підрозділяються по природі дії на наступні групи: фізичні; хімічні; біологічні; психофізіологічні.

Фізичні небезпечні і шкідливі виробничі фактори поділяються на: рухомі машини і механізми; рухомі частини виробничого обладнання; пресувні вироби, заготовки, матеріали; конструкції, що руйнуються; гірські породи, що обрушуються; підвищена запиленість та загазованість повітря робочої зони; підвищена або знижена температура поверхонь обладнання, матеріалів; підвищена або знижена температура повітря робочої зони; підвищений рівень шуму на робочому місці; підвищений рівень вібрації; підвищений рівень інфразвукових коливань; підвищений рівень ультразвуку; підвищений або знижений барометричний тиск у робочій зоні і його різка зміна; підвищена або знижена вологість повітря; підвищена або знижена рухливість повітря; підвищена або знижена іонізація повітря; підвищений рівень іонізуючих випромінювань у робочій зоні; підвищене значення напруги в електричному колі, замикання якого може відбутися через тіло людини; підвищений рівень статичної електрики; підвищений рівень електромагнітних випромінювань; підвищена напруженість електричного поля; підвищена напруженість магнітного поля; відсутність або нестача природного світла; недостатня освітленість робочої зони; підвищена яскравість світла; знижена контрастність; пряма і відбита блискіть; підвищена пульсація світлового потоку; підвищений рівень ультрафіолетової радіації; підвищений рівень інфрачервоної радіації; гострі кромки, задирки і шорсткість на поверхнях заготовок, інструментів та обладнання; розташування робочого місця на значній висоті відносно поверхні землі (підлоги); невагомість.

Хімічні небезпечні та шкідливі виробничі фактори поділяються: за характером впливу на організм людини на токсичні; дратівливі; сенсibiliзуючі; канцерогенні; мутагенні; що впливають на репродуктивну функцію; по шляху проникнення в організм людини через органи дихання; шлунково-кишковий тракт; шкірні покриви і слизові оболонки. Біологічні небезпечні та шкідливі виробничі фактори включають такі біологічні об'єкти: патогенні мікроорганізми (бактерії, віруси, рикетсії, спірохети, гриби, найпростіші) і продукти їх життєдіяльності.

Психофізіологічні небезпечні та шкідливі виробничі фактори за характером дії поділяються на такі: фізичні перевантаження (статичні, динамічні), нервово-психічні перевантаження.

При експлуатації, обслуговуванні та ремонті газових котлів, систем автоматики, обладнання КВП, газових і водяних комунікацій в приміщенні дахової котельні можливі наступні небезпечні і шкідливі фактори:

- обертів і рухомі машини і механізми, рухомі частини обладнання;
- підвищена запиленість та загазованість повітря робочої зони;
- підвищений рівень шуму;
- підвищена температура повітря робочої зони і поверхонь обладнання;
- підвищений рівень вібрації;
- підвищене значення напруги в електричному колі;
- недостатня освітленість робочої зони;
- розташування пристроїв теплової автоматики, теплотехнічних вимірювань і захистів, засобів дистанційного керування, сигналізації і технічних засобів автоматизованих систем управління (ТАВ) на висоті понад 1,3 м щодо поверхні підлоги, землі.

Для захисту від впливу небезпечних і шкідливих виробничих факторів необхідно застосовувати відповідні засоби захисту:

- при підвищеному рівні шуму потрібно застосовувати протишумні навушники, вкладиші або обмежувати час перебування в зоні підвищеного шуму;

- при обслуговуванні обертових механізмів не повинно бути частин одягу, які можуть бути захоплені рухомими частинами механізмів;
- при необхідності знаходження поблизу гарячих частин обладнання слід вжити заходів щодо захисту від опіків і дії високих температур (огорожу обладнання, вентиляція, теплий спецодяг);
- при виконанні робіт на ділянках з температурою повітря вище +33°C необхідно дотримуватися режиму праці з інтервалами часу для відпочинку і охолодження;
- при підвищеній запиленості повітря робочої зони необхідно працювати в протипилових респіраторів;
- при знаходженні в приміщеннях з діючим технологічним обладнанням (за винятком щитів керування) необхідно носити захисну каску для захисту голови від ударів випадковими предметами;
- при роботі на висоті більше 1,3 м над рівнем підлоги (землі, площадки) слід використовувати запобіжний пояс і страхувальний канат;
- при недостатньому освітленні робочої зони слід застосовувати додаткове місцеве освітлення (ліхтарі, переносні електричні світильники);
- для захисту від дії електричного струму слід застосовувати електрозахисні засоби: діелектричні рукавички, калоші, килимки, підставки, накладки, ковпаки, переносні заземлення, покажчики напруги, слюсарно-монтажний інструмент з ізолюючими рукоятками, плакати і знаки безпеки.

Електрослюсар повинен працювати в спецодязі і застосовувати інші засоби захисту, що видаються відповідно до діючих галузевих нормам, а також в залежності від характеру виконуваних робіт.

В електроустановках не допускається наближення людей, механізмів і вантажопідіймальних машин до неогороджених струмоведучих частин, що знаходяться під напругою, на відстані менше вказаних в табл. 4.1

Таблиця 4.1 - Допустима відстань до струмоведучих частин, що знаходяться під напругою

Напруга, кВ	Відстань від людей і застосовуваних ними інструментів і пристосувань, від тимчасових огорож, м	Відстань від механізмів та вантажопідіймальних машин в робочому і транспортному положенні, від стропів вантажозахоплювальних пристроїв і вантажів, м
До 1: на ВЛ в інших електроустановках	0,6 Не нормується (без дотику)	1,0
1-35	0,6	1,0
60, ПО	1,0	1,5
150	1,5	2,0
220	2,0	2,5
330	2,5	3,5
400,500	3,5	4,5
750	5,0	6,0
800*	3,5	4,5
1150	8,0	10,0

4.2 Розрахунок освітленості і вентиляції приміщення котельні

4.2.1 Розрахунок освітленості

- Правильно організоване освітлення створює сприятливі умови праці, підвищує працездатність і продуктивність праці. Освітлення на робочому місці оператора котельні повинно бути таким, щоб працівник міг без напруги зору виконувати свою роботу.

Розрахунок освітленості робочого місця зводиться до вибору системи освітлення, визначенню необхідного числа світильників, їхнього типу і розміщення.

Будемо використовувати люмінесцентні лампи. Розрахунок освітлення проводиться для кімнати площею 21м, ширина якої 3 м, висота - 2,5 м. Скористаємося методом світлового потоку.

Для визначення кількості світильників визначимо світловий потік, падаючий на поверхню за формулою:

$$F = \frac{E \cdot K \cdot S \cdot Z}{n},$$

де F - світловий потік, що розраховується, Лм; E - нормована мінімальна освітленість, Лк. У нас мінімальна освітленість буде $E=200$ Лк при газорозрядних лампах; S - площа освітлюваного приміщення (у нашому випадку $S=21$ м); Z - відношення середньої освітленості до мінімальної (зазвичай приймається рівним 1.1-1.2, нехай $Z = 1.1$); K - коефіцієнт запасу, що враховує зменшення світлового потоку лампи в результаті забруднення світильників у процесі експлуатації (його значення визначається за таблицею коефіцієнтів запасу для різних приміщень і в нашому випадку $K = 1.5$); n - коефіцієнт використання (виражається відношенням світлового потоку, що падає на розрахункову поверхню, до сумарного потоку всіх ламп і обчислюється в частках одиниці; залежить від характеристик світильника, розмірів приміщення, фарбування стін і стелі, які характеризуються коефіцієнтами відбивання від стін (P_c) і стелі (P_p)), значення коефіцієнтів P_c і P_p визначимо по таблиці залежностей коефіцієнтів відбивання від характеру поверхні: $P_c = 30\%$, $P_p = 50\%$. Значення n визначимо по таблиці коефіцієнтів використання різних світильників. Для цього обчислимо індекс приміщення по формулі:

$$I = \frac{S}{h \cdot (A + B)}$$

де S - площа приміщення, $S = 21$ м; h - розрахункова висота підвісу, $h = 1,7$ м;
 A - ширина приміщення, $A = 3$ м; B - довжина приміщення, $B = 7$ м.

Підставивши значення отримаємо:

$$I = \frac{21}{1.7 \cdot (3 + 7)} = 1.23$$

Знаючи індекс приміщення I , P_c і P_p , по таблиці знаходимо $n=0,48$
Підставимо всі значення в формулу для визначення світлового потоку F :

$$F = \frac{200 \cdot 1.5 \cdot 21 \cdot 1.1}{0.48} = 14437,5 \text{ Лм.}$$

Для освітлення вибираємо люмінесцентні лампи типу ЛБ40-1, світловий потік яких $F = 4320$ Лм.

Розрахуємо необхідну кількість ламп по формулі:

$$N = \frac{F}{F_l}$$

де N - число ламп, що визначається, шт.; F - світловий потік, Лм; F_l , - світловий потік лампи, Лм.

При виборі освітлювальних приладів використовуємо світильники типу ОД. Кожен світильник комплектується двома лампами. Розміщуються світильники двома рядами, по чотири в кожному ряду.

4.2.2 Розрахунок вентиляції

Системи опалення та системи кондиціонування слід встановлювати так, щоб ні тепле, ні холодне повітря не направлялось на людей. У приміщенні рекомендується створювати динамічний клімат з певними перепадами показників. Температура повітря в поверхні підлоги і на рівні голови не повинна відрізнятись більш, ніж на 5 градусів. У виробничих приміщеннях крім

природної вентиляції передбачають приточно-витяжну вентиляцію. Основним параметром, що визначає характеристики вентиляційної системи, є кратність обміну, тобто скільки разів за годину зміниться повітря в приміщенні.

Розрахунок для приміщення

$V_{\text{вент}}$ - об'єм повітря, необхідний для обміну; $V_{\text{прм}}$ - обсяг робочого приміщення.

Для розрахунку приймемо такі розміри робочого приміщення:

- довжина $B = 7\text{ м}$;
- ширина $A = 3\text{ м}$;
- висота $H = 2,5\text{ м}$.

Відповідно обсяг приміщення дорівнює:

$$V_{\text{приміщення}} = A * B * H = 52,5\text{ м}^3.$$

Необхідний для обміну об'єм повітря $V_{\text{вент}}$ визначимо виходячи з рівняння теплового балансу:

$$V_{\text{вент}} * C (t_{\text{відхід}} - t_{\text{прихід}}) * Y = 3600 * Q_{\text{над}},$$

де $Q_{\text{над}}$ - надлишкова теплота (Вт); $C = 1000$ - питома теплопровідність повітря (Дж/кгК); $Y = 1.2$ - щільність повітря (мг/см).

Температура повітря, що відходить, визначається за формулою:

$$t_{\text{відхід}} = t_{\text{р.м.}} + (H - 2) t,$$

де $t=1-5$ градусів - перевищення t на 1м висоти приміщення; $t_{\text{р.м.}}=25^\circ$ - температура на робочому місці; $H = 2,5\text{ м}$ - висота приміщення; $t_{\text{прихід}} = 18^\circ\text{ С}$.

$$t_{\text{відхід}} = 25 + (2,5-2) * 5 = 26$$

Надлишок тепла від електрообладнання та освітлення:

$$Q_{\text{над}} = Q_{\text{над.1}} + Q_{\text{над.2}} + Q_{\text{над.3}},$$

$$Q_{\text{над.1}} = E * p,$$

де E - коефіцієнт втрат електроенергії на тепловідвід (E = 0.55 для освітлення);
p - потужність, p = 40 Вт * 4 = 160 Вт.

$$Q_{\text{над.1}} = 0.55 * 160 = 88 \text{ Вт}$$

$Q_{\text{над.2}}$ - теплонадходження від сонячної радіації,

$$Q_{\text{над.2}} = t S k Q_c,$$

де t - кількість вікон, прийmemo t = 1; S - площа вікна, S = 1,5 * 0,5 = 0,75 м;
k- коефіцієнт, що враховує скління. Для подвійного скління k = 0.6;
 $Q_c = 127 \text{ Вт / м}$ - теплонадходження від вікон.

$$Q_{\text{над.2}} = 1 * 0,75 * 0.6 * 127 = 57,15 \text{ Вт}$$

Розраховуємо надлишок тепла від тепловиділення людей $Q_{\text{над.3}}$, Вт, за формулою:

$$Q_{\text{над.3}} = n q,$$

де q = 80 Вт / чел. , N - кількість людей, n = 1.

$$Q_{\text{над.3}} = 80 \text{ Вт.}$$

$$Q_{\text{над.}} = 88 + 57,15 + 80 = 225,15 \text{ Вт.}$$

З рівняння теплового балансу випливає:

$$V_{\text{повітря}} = \frac{3600 \cdot 225,15}{1000 \cdot (26 - 18)} = 101,32 \text{ м}^3 / \text{год.}$$

Оптимальним варіантом є кондиціонування повітря, тобто автоматична підтримка його стану в приміщенні відповідно до певних вимог (задана температура, вологість, рухливість повітря) незалежно від зміни стану зовнішнього повітря і умов в самому приміщенні.

Вибір вентилятора.

Вентиляційна система складається з наступних елементів:

1. Припливної камери, до складу якої входять вентилятор з електродвигуном, калорифер для підігріву повітря в холодну пору року і жалюзних решіток для регулювання обсягу повітря, що надходить;
2. Круглого сталевого повітревода довжиною 1.5 м;
3. Розподільника повітря для подачі повітря в приміщення.

Втрати тиску у вентиляційній системі H , Па визначаються за формулою:

$$H = R \cdot l + \xi \frac{V^2 \cdot \rho}{2}$$

де - R - питомі втрати тиску на тертя в повітроводі, Па/м; l - довжина повітревода, м; V - швидкість повітря, ($V = 3$ м/с); ρ - щільність повітря, ($\rho = 1.2$), ξ - місцеві втрати.

Необхідний діаметр повітревода для даної вентиляційної системи d розраховуємо за формулою:

$$d = \frac{V_{\text{повітря}}}{900 \cdot V \cdot \rho} = \frac{101,32}{900 \cdot 3 \cdot 1,2} = 0,031 \text{ м.}$$

Приймаємо в якості діаметру найближчу велику стандартну величину - 0,05 м, при якій питомі втрати тиску на тертя в повітроводі - $R = 0.2$ Па/м.

Місцеві втрати виникають в залізній решітці ($\xi=1.2$), повітророзподільнику ($\xi=1.4$) і калорифері ($\xi=2.2$). Звідси, сумарний коефіцієнт місцевих втрат в системі:

$$\xi = 1.2 + 1.4 + 2.2 = 4.8.$$

Тоді

$$H = 0,2 \cdot 1,5 + 4,8 \cdot \frac{9 \cdot 1,2}{2} = 26,22 \text{ Па}$$

З урахуванням 10% запасу:

$$H = 110\% \cdot 26,22 = 28,84 \text{ Па};$$

$$V_{\text{вент}} = 110\% \cdot 101,32 = 111,45 \text{ м}^3 / \text{год.}$$

За каталогом вибираємо осьовий бризкозахисний вентилятор Vortice M 120/5 ". Вага - 0.55 кг, продуктивність 175 м³ / год, діапазон напруги при 50 Гц 220-240 В, струм 0.12 А, кількість обертів/хв 2080, максимальна температура 50°C, напір 0.0045 м. вод.ст., рівень шуму, Lp dB (A) 39.5 дБ, діаметр 120 мм, потужність 0.02 кВт, клас захисту IP04.

ВИСНОВОК

За рівнем автоматизації теплоенергетика займає одне з провідних місць серед інших галузей промисловості. Теплоенергетичні установки характеризуються безперервністю процесів, що протікають в них. При цьому вироблення теплової та електричної енергії в будь-який момент часу повинне відповідати споживанню (навантаженню). Майже всі операції на теплоенергетичних установках механізовані, а перехідні процеси в них розвиваються порівняно швидко. Цим пояснюється високий розвиток автоматизації в тепловій енергетиці.

Автоматизація параметрів дає значні переваги:

- 1) забезпечує зменшення чисельності робочого персоналу, тобто підвищення продуктивності його праці,
- 2) призводить до зміни характеру праці обслуговуючого персоналу,
- 3) збільшує точність підтримки параметрів виробленої пари,
- 4) підвищує безпеку праці і надійність роботи обладнання,
- 5) збільшує економічність роботи парогенератора.

Автоматизація котелень включає в себе автоматичне регулювання, дистанційне керування, технологічний захист, теплотехнічний контроль, технологічні блокування і сигналізацію.

Автоматичне регулювання забезпечує хід процесів в котлі, що безперервно протікають (живлення водою, горіння, перегрів теплоносія та ін.)

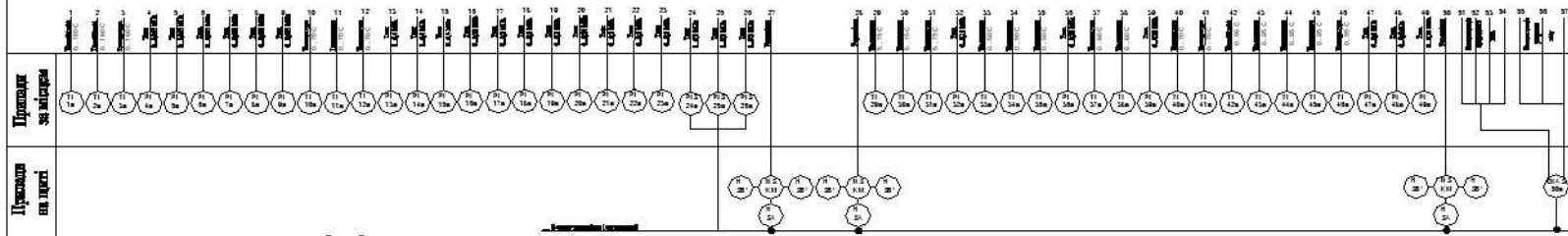
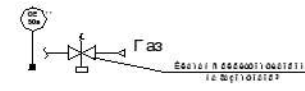
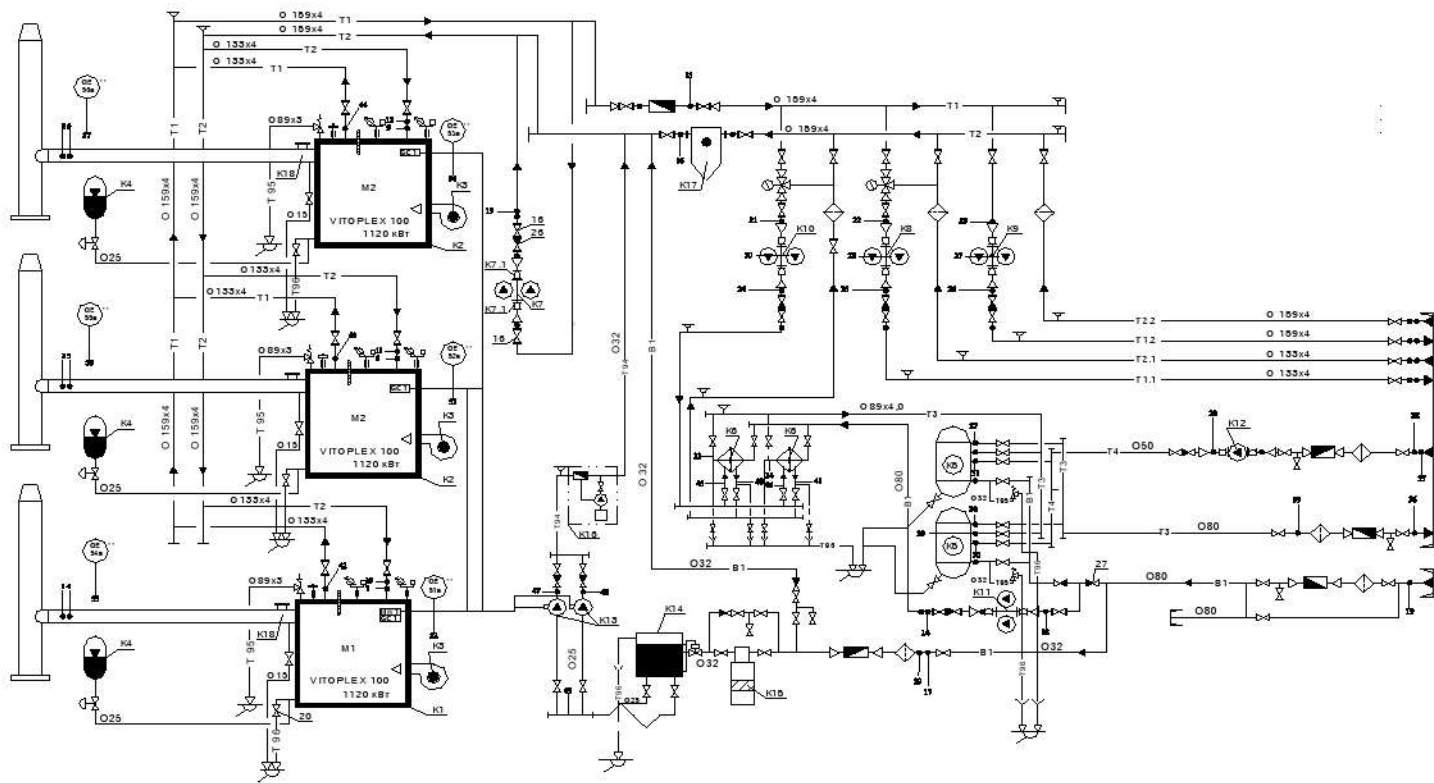
Дистанційне керування дозволяє черговому персоналу пускати і зупиняти установку, а також перемикає і регулювати її механізми на відстані, з пульта, де зосереджені пристрої керування.

У дослідницькій частині був проведений розрахунок чутливості системи управління подачі теплоносія і розрахунок системи автоматичного регулювання температури. Система автоматичного управління стійка. Всі параметри перехідного процесу знаходяться в заданих межах, вибір і розрахунок параметрів регулятора проведені правильно.

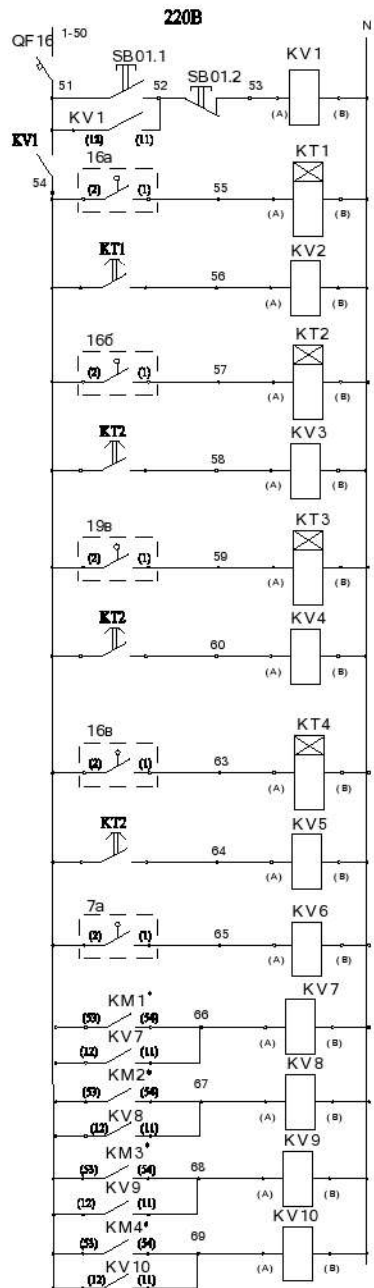
СПИСОК ВИКОРИСТАНОЇ ЛІТЕРАТУРИ

1. Анастасенко С.М. Бугрім Л.І. Білюк І.С., Гаврилов С.О. Жигуліна В.В. Семенов М.М., Шостак О.В. Основи автоматизації об'єктів теплоенергетики. Навчальний посібник для студентів спеціальності 144 "Теплоенергетика". - Миколаїв: НУК, – Львів, «Новий Світ-2000», 2020. - 111 стор.
2. Ковальчук Д. А, Мазур О. В, Гудзь С. С. Дослідження процесів утилізації тепла пароповітряних сумішей: лабораторна установка, вимірювані змінні, автоматизація експериментів. Автоматизація технологічних та бізнес процесів. 2018. №2, Т.10. С. 64-72.
3. Єсіпов О.В АВТОМАТИЗАЦІЯ КОТЕЛЬНОГО ОБЛАДНАННЯ. Матеріали Всеукраїнської науково-практичної конференції ННІ механотроніки і систем менеджменту. – 2020 – с.39-41
4. Автоматизація технологічних процесів і системи автоматичного керування: Навчальний посібник /Барало О.В., Самойленко П.Г., Гранат С.Є., Ковальов В.О. – К.: Аграрна освіта, 2010. – 557 с..
5. Методичні вказівки щодо змісту та структури виконання кваліфікаційної роботи магістра : у 2 ч. Ч. 1. Зміст та структура кваліфікаційної роботи магістра / укладачі: В. А. Толбатов, А. В. Толбатов. – Суми : Сумський державний університет, 2019. – 33 с.
6. Ванін В. В. Оформлення конструкторської документації : навч. посіб./ В. В. Ванін, А. В. Блюк, Г. О. Гнітецька. – К. : Каравела, 2018. — 200 с.
7. Ладанюк А.П. Можливості реалізації методів сучасної теорії керування в системах автоматизації технологічних об'єктів. Матеріали V Міжнародної науково-технічної Internet-конференції «Сучасні методи, інформаційне, програмне та технічне забезпечення систем керування організаційно-технічними та технологічними комплексами», 22 листопада 2018. [Електронний ресурс] – К: НУХТ, 2018 –с. 63-66

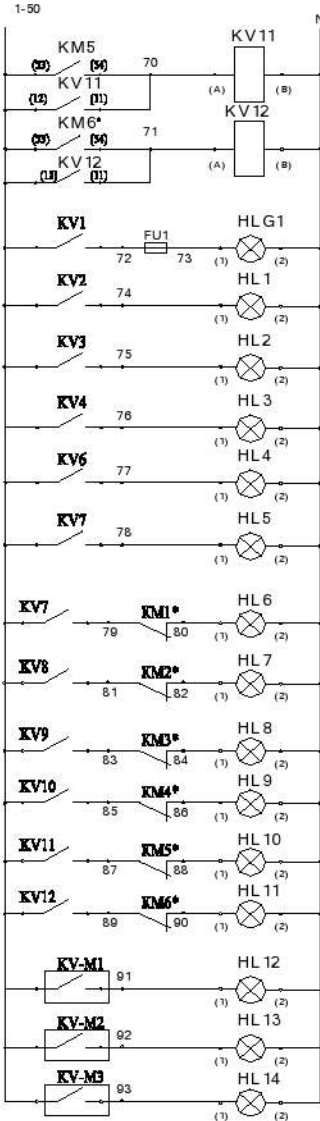
8. Резидент Н. В. Експлуатація промислового теплоенергетичного устаткування: навчальний посібник / Резидент Н. В., Ткаченко С. Й., Чепурний, М. М. – Вінниця : ВНТУ, 2016. – 100 с.
9. Експлуатація теплоенергетичних установок і систем / Драганов Б. Х., Іщенко В. В., Шеліманова О. В. ; за ред. Б.Х. Драганова. – К. : Аграрна освіта, 2009. – 230 с.
10. Boyes W. (ed.) Instrumentation Reference Book. Fourth Edition. — Butterworth-Heinemann, Elsevier, 2010. — 906 p. — ISBN 978-0-7506-8308-1.
11. Anabik Shome, Dr. S.Denis Ashok , “Fuzzy Logic Approach for Boiler Temperature & Water Level Control,” International Journal of Scientific & Engineering Research, Volume 3, Issue 6, 2012.
12. S.Kalaivani, M.Jagadeeswari, “PLC & SCADA Based Effective Boiler Automation System for Thermal Power Plant,” (IJARCET), Vol. 4, Issue 4, 2015.
13. Gimenez S.P. 8051 Microcontrollers. Fundamental Concepts, Hardware, Software and Applications in Electronics. New York: Springer, 2019. — 325 p.
14. Jouhara H. et al. Waste heat recovery technologies and applications. Thermal Science and Engineering Progress. 2018. Т. 6. С. 268-289.
15. Zhao Y. et al. Performance analysis of a thermoelectric generator applied to wet flue gas waste heat recovery. Applied Energy. 2018. Т. 228. С. 2080- 2089.
16. Zhao Y. et al. Analysis of thermoelectric generation characteristics of flue gas waste heat from natural gas boiler. Energy Conversion and Management. 2017. Т. 148. С. 820-829
17. Lago T. G. S. et al. Effects of the electronic expansion valve and variable velocity compressor on the performance of a refrigeration system. Advances in Energy Research. 2020. Т. 7. №. 1. С. 1-19.
18. Березуцький В. В. Ризик орієнтований підхід в охороні праці / В. В. Березуцький. —: LAP Lambert Academic Publishing, 2019. – 108 с.
19. Безпека людини у сучасних умовах: Монографія / В.В. Березуцький, Н.Л. Березуцька, А.О. Богодист та ін.; За заг. ред. проф. В.В. Березуцького. – Харків: ФОП Мезіна В.В., 2018. – 208 с.



СУм-12С. 151.01 С2					
№	Від.	Лист	Вид.	Пар.	Дата
Вид:	Оформ. к.т.				
Підпис:	Башинська				
Ініціал:					
Масштаб:	Башинська				
Знак:	Башинська				
Система управління котельною установкою. Схеми функціональна автоматизації					
Стр.	Лист	Листів			
1	1	1			
СУм-12С					



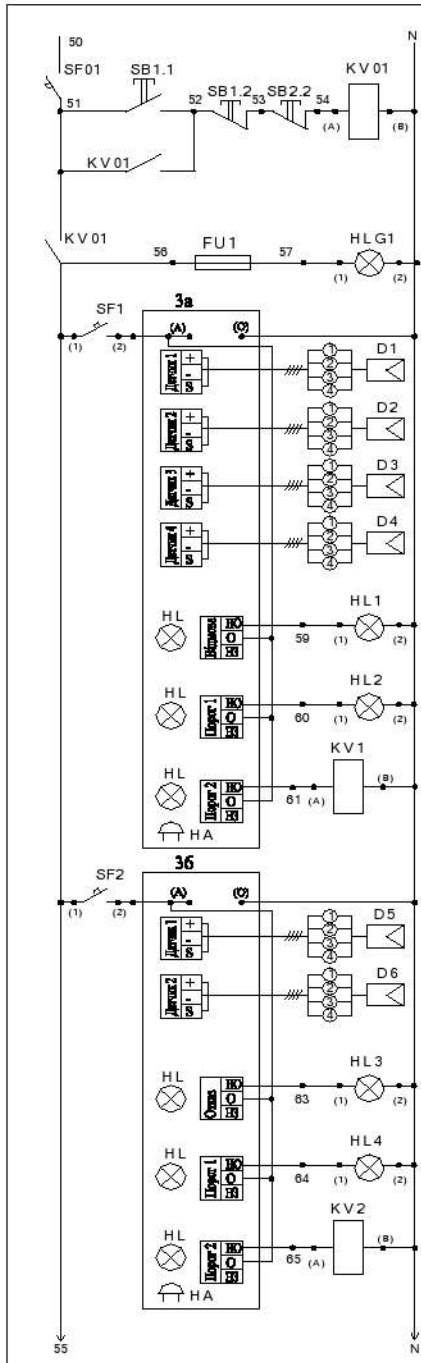
Живлення 220В	
Вимкнення живлення	
Тиск води під насосом 10 мережевого	Реле відключення насоса 10 мережевого
Тиск води під насосом 11 мережевого	Реле відключення насоса 11 мережевого
Тиск води під насосом 13 мережевого	Реле відключення насоса 13 мережевого
Тиск води під насосом 16 мережевого	Реле відключення насоса 16 мережевого
Тиск газу менше норми	
Блокування включення резервного насоса	10.1
мережевого К1	10.2
К2	11.1
К2	11.2



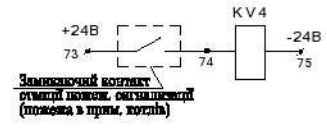
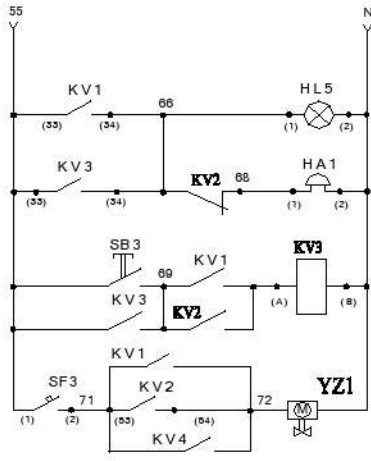
Блокування включення резервного насоса		Живлення	
		12.1	12.2
Схема автоматичного включення			
Тиск води під насосом 10 мережевого < норми			
Тиск води під насосом 11 мережевого < норми			
Тиск води під насосом 13 мережевого < норми			
Тиск газу < норми			
Тиск води під насосом живлення < норми			
Схема сигналізації			
Аварія насоса		10.2	
мережевого		10.1	
мережевого		11.1	
мережевого		11.2	
мережевого		12.1	
мережевого		12.2	
Аварія насоса		№1	
Аварія насоса		№2	
Аварія насоса		№3	

Позн. Познач.	Найменування	Кіл.	Примітки
Установлено на ЩІ			
KV1...KV12	Реле проміжне R4 Ук=220В 4п	12	
QF16	Вимикач автоматичний Ін=16А	1	
KT1...KT4	Реле часу ETR4-11-A/240В 5...100с	4	
HLG1	Світлосигнальна апаратура GZ PLASL5 з лампотримачем GZ PL004007	1	
SB01.1	Пост управління кнопочний GZPPRN синя	1	
SB01.2	Пост управління кнопочний GZPPRN червона	1	
HL1...14	Світлосигнальна апаратура GZ PLASL5 з лампотримачем GZ PL004007	14	
FU1	Колодка клемна із запобіжником	1	
За місцем			
7a, 16a, 16b, 16в, 19a	Манометр вибухозахищений показуючий електроконтактний BE-16P6	5	

СУМЗ-12С. 151.01 СБ					
Α αὐτῶν ἡ ἀπόδοσὶς εἶναι ἀσφαλὲς καὶ ἀνεπιβλαβὲς					
Эм.	Кол.	Лист	№ док.	Підп.	Дата
Εἰς ῥόλ. ἀ.	Οἱ ῥόλοι β. Α.				
Перевір.	Προβλεπόμενος				
Т.контр.					
Н.контр.	Προβλεπόμενος				
Затв.	Επιτελεσθέντα				
Οἱ ἀσφαλεῖς ἰσχύουσιν εἰς τὴν ἐξουσίαν τῶν ἀσφαλεῖς αἰτῶν εἰς τὴν ἀσφάλειαν ἢ ἀσφαλεῖς αἰτῶν εἰς τὴν ἀσφάλειαν				Стадія	Лист
				1	1
гр. СУМЗ-12С СумДУ					



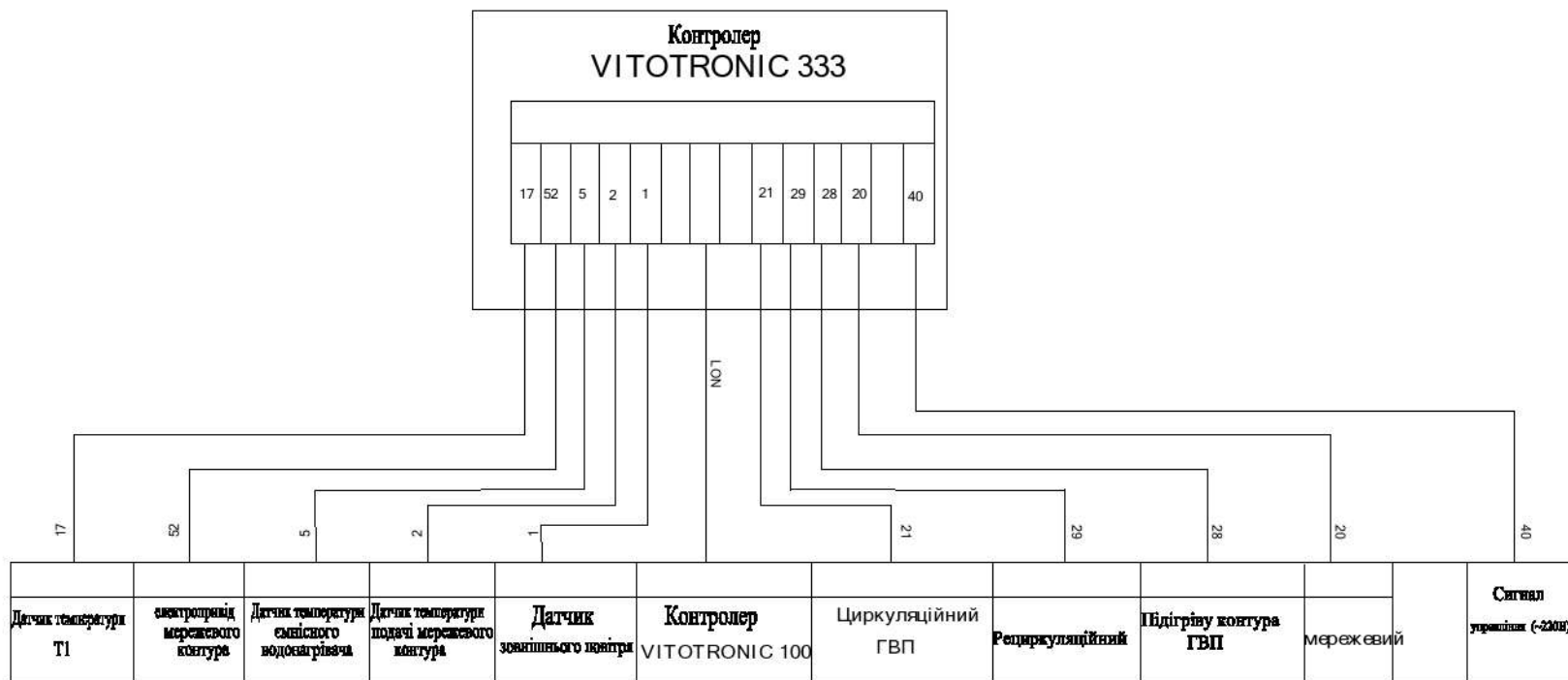
Живлення 220В		Лампа контролю живлення		на щиті на щиті ЩС	
Природний газ	Сигналізація	Сигнал "Порог 1"	Сигнал "Відмова"	Зона 1	Зона 2
Детектор газу	Сигнал "Порог 2"	Сигнал "Порог 2"	Сигнал "Відмова"	Зона 3	Зона 4
Детектор газу	Сигнал "Порог 2"	Сигнал "Порог 2"	Сигнал "Відмова"	Зона 5	Зона 6
Детектор газу	Сигнал "Порог 2"	Сигнал "Порог 2"	Сигнал "Відмова"	Зона 5	Зона 6



Сигналізація	Сигналізація
Звукова	Світлова
Сигнал "Порог 1" НКМВ метана >20% Концен. CO>0,005%	
приміщ, диспетчерської	
Відключення звукового сигналу	
Автоматичне закриття виконавчого привода механізма подачі природного газу	
реле контролює сигнали пожежної сигналізації ОПС	
Відключення споживачів електричної енергії топочної П-й категорії	

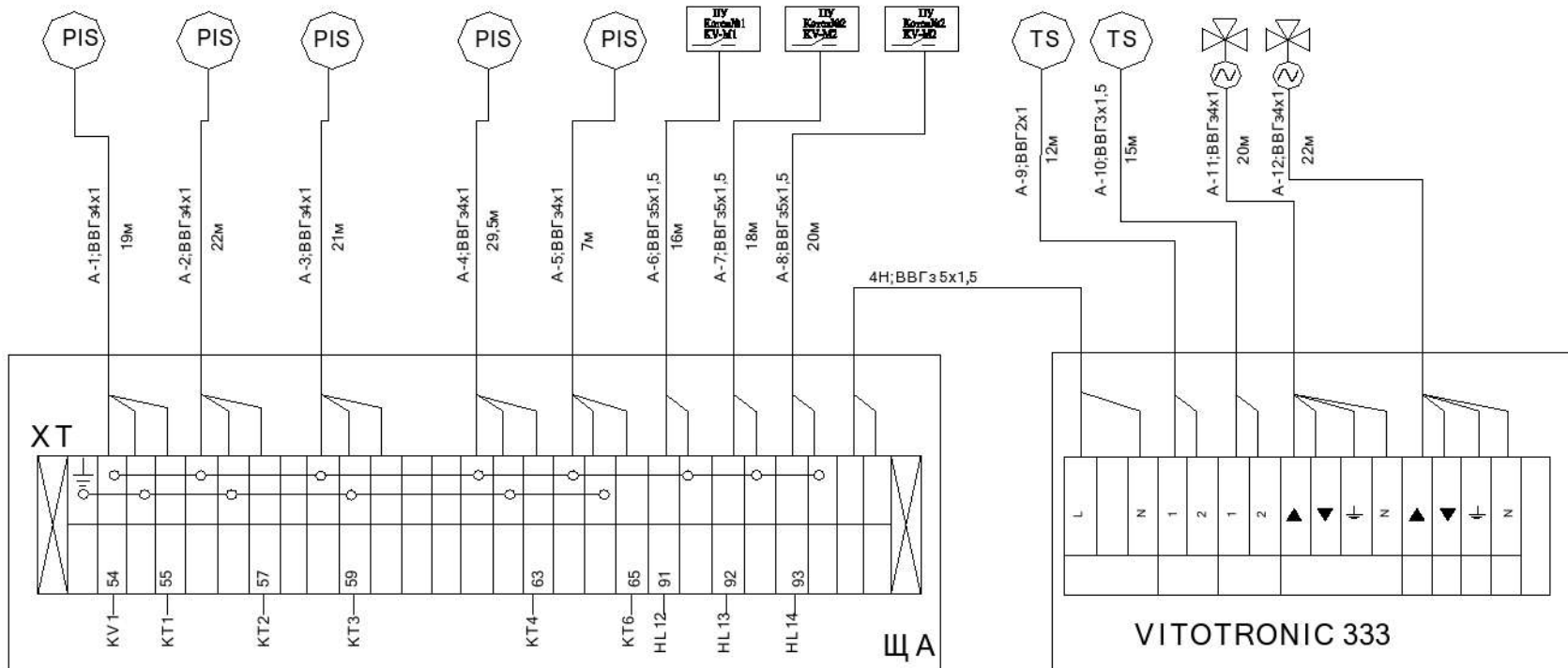
Позиц. Познач.	Найменування	Кіл.	Примітки
	На щиті Щ Р1		
KV01	Реле проміжн. Ін.=16А Z7-R20/SS 2з Ук= 220В	1	
KV1...KV3	Реле проміжне R4 4П з Ук= 220В	3	
1SA1	Перемикач кулачковий GZ CO120009R001	1	
KV2	Реле проміжн. Ін.=16А Z7-RN 20/SS 2з Ук= 24В	1	
FU1	Клемна колодка із запобіжником ZUB1-2,5; 1А	1	
QF01	Вимикач автоматичний АВВ 1-полосний Ін=10А	1	
QF30;QF31	Вимикач автоматичний АВВ 1-полосний Ін=6А	2	
HLG1	Світлосигнальна арматура GZ PLSL5 з лампотримачем GZ PL004007 і лампою розжарювання LA B10.28.240 G	1	
HL	Індикаторна сигнальна лампа	3	Вбудовані БПС
HA	Звоник 220В	1	Вбудовані БПС
	Установлені за місцем		
3а;36	Сигналізатор "ВАРТА 1-03"	2	
50а-53а			
D1...D4	Датчик метана ИТЕМ.413422.001	4	
54а-56а			
D5;D6	Датчик угарного газу (CO) ИТЕМ.413422.002	2	
YZ1	Клапан з електромагнітним приводом 220В НО	1	
HA1	Звоник 220В	1	
	На щиті ЩС в приміщенні котельної		
KV3	Реле проміжн. Ін.=16А Z7-R20/SO 1з+1р Ук= 220В	1	Біла
HLG2	Світлосигнальна арматура GZ PLSL5 з лампотримачем GZ PL004007 і лампою розжарювання LA B10.28.240 G	1	Червона
HL1..HL5	Світлосигнальна арматура GZ PLSL5 з лампотримачем GZ PL004007 и неоновую лампою LA BNP.28.220	5	Жовта
FU2	Клемна колодка із запобіжником ZUB1-2,5; 1А	1	
SB3	Кнопка кругла синя GZ PPRN5 з контактом GZ PL004002	1	

СУ мз-12С.151.01 СБ					
Автоматизація котельної установки					
Зм.	Кіл.	Лист	№ док.	Підп.	Дата
Білий а.	01	001	В.А.		
Перевір.					
Т.контр.					
Н.контр.					
Зав.					
Газоаналізатори і блокування клапана. Схема електрична принципова				Стадія	Лист
					1
				СумДУ СУ мз-12С	



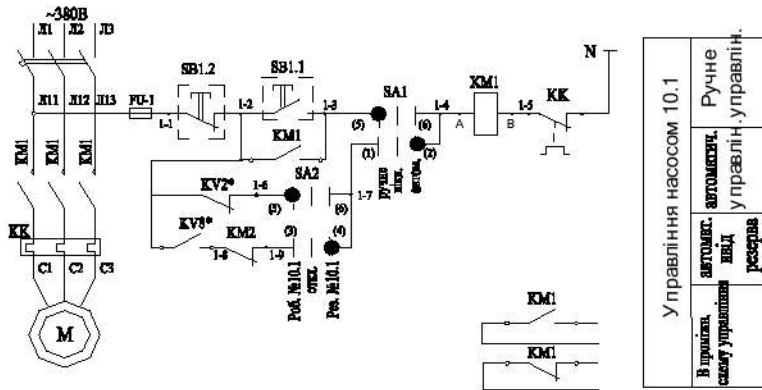
						СУмз-12С. 151.01 С4			
						Автоматизація котельної установки			
Зм.	Кіл.	Лист	№ док.	Підп.	Дата	Контролер VITOTRONIC 333 Схема зовнішніх з'єднань	Стадія	Лист	Листів
Вісді а.	Оі аоі	В.А.						1	2
Перевір.	Володимир Д.								
Т.контр.									
Н.контр.	Володимир Д.								
Затв.	Віктор Т.А.						СумДУ СУмз-12С		

Контрольований параметр	Тиск					Сигнал аварія			Турбоходовий заплюсочий клапан котлового контура
	Тиск після насоса мережевого К1	Тиск після насоса мережевого К2	Тиск після насоса ГВП	Тиск після насоса живлення	Газу в трубопроводі	котел№1	котел№2	котел№3	
Місце установки контрольно-вимірювального приладу									
Приклад	BE-16P6					від щита управління котлом			
№ позиції	15а	15б	16а	19а	7а				



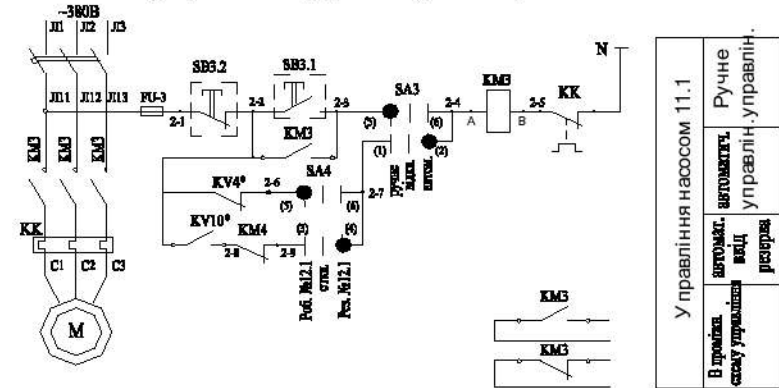
						СУМЗ-12С. 151.01 С4		
						Автоматизація котельної установки		
Зм.	Кіл.	Лист	№ док.	Підп.	Дата	Контролер VITOTRONIC 333		
Єрбі а.	Ої аої в. а.							
Перевір.	Жовтень 2019 р.					Схема зовнішніх з'єднань		
Т. контр.								
Н. контр.	Жовтень 2019 р.					СумДУ СУМЗ-12С		
Зав.	Від ітера Т. А.							
						Стадія	Лист	Листів
							2	2

Принципова схема управління пускачем мережевого насоса 10.1



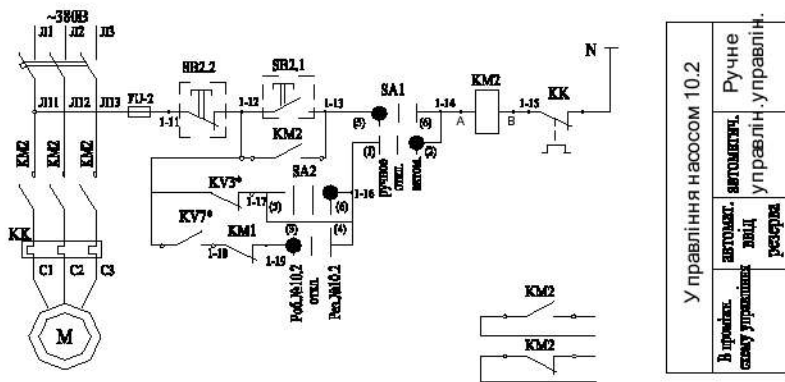
Управління насосом 10.1	
В процесі ступу управління	Ручне управління
автомат. від резерва	автомат. від резерва

Принципова схема управління пускачем мережевого насоса 11.1



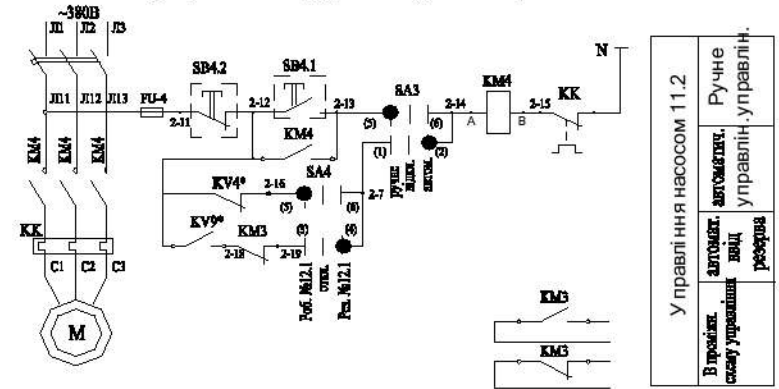
Управління насосом 11.1	
В процесі ступу управління	Ручне управління
автомат. від резерва	автомат. від резерва

Принципова схема управління пускачем мережевого насоса 10.2



Управління насосом 10.2	
В процесі ступу управління	Ручне управління
автомат. від резерва	автомат. від резерва

Принципова схема управління пускачем мережевого насоса 11.2

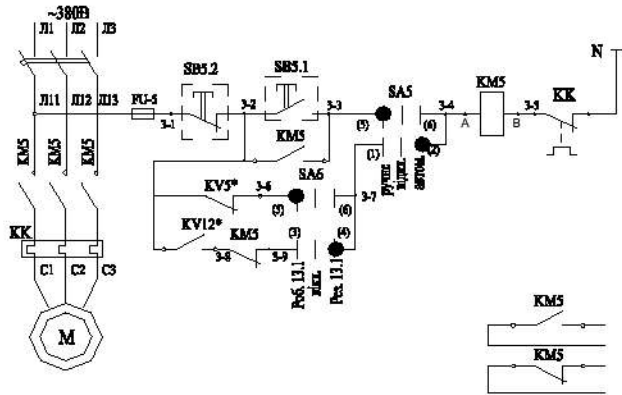


Управління насосом 11.2	
В процесі ступу управління	Ручне управління
автомат. від резерва	автомат. від резерва

Позач. Познач.	Найменування	Кіл.	Примітки
SA1;SA2	Перемикач універсальний УП 5325-C129	2	
SA3;SA4	Перемикач кулачковий GZ CO160009R001	2	
FU1...FU4	Колодка клемна із запобіжником	4	

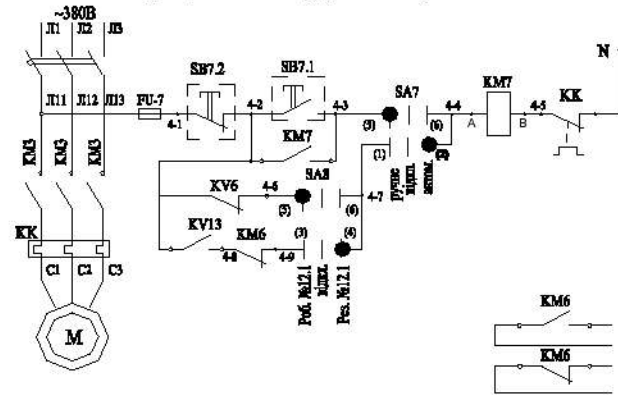
						СУ МЗ-12С.151.01 СБ			
						Автоматизація котельної установки			
Зм	Кіл.	Лист	№ док.	Підп.	Дата	Управління магнітними пускачами насосів Схема електрична принципова	Стадія	Лист	Листів
Ві робіт.	01	001	В.А.				1	3	
Перевір.	Львівська	1	...				СУМДУ СУМЗ-12С		
Т.контр.									
Н.контр.	Львівська	1	...						
Затв.	В.А.	01	001	Т.А.					

Принципова схема управління пускачем насоса живлення 12.1



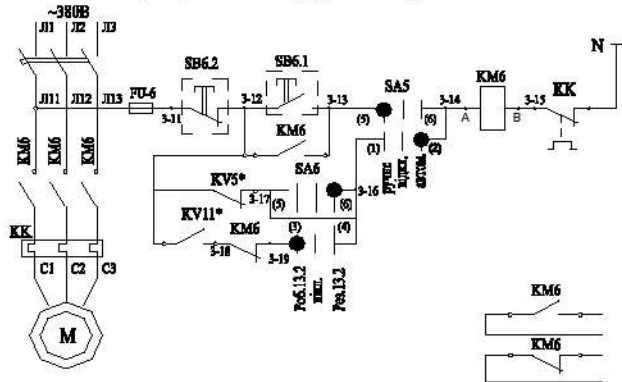
Управління насосом 12.1		
В проєкт. схему управління	автомат. від	Ручне управління
	резерва	

Принципова схема управління пускачем насоса ГВП 13.1



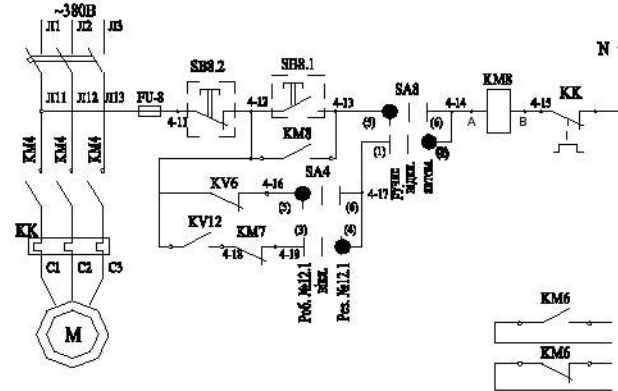
Управління насосом 13.1		
В проєкт. схему управління	автомат. від	Ручне управління
	резерва	

Принципова схема управління пускачем насоса живлення 12.2



Управління насосом 12.2		
В проєкт. схему управління	автомат. від	Ручне управління
	резерва	

Принципова схема управління пускачем насоса ГВП 13.2

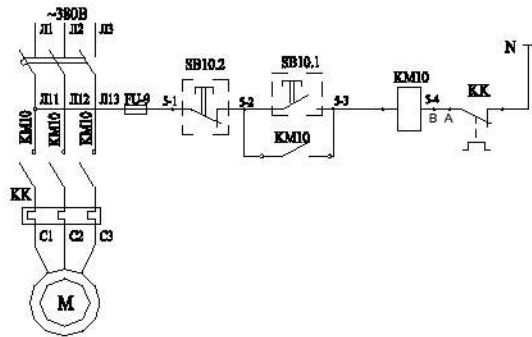


Управління насосом 13.2		
В проєкт. схему управління	автомат. від	Ручне управління
	резерва	

Позиц. Познач.	Найменування	Кіл.	Примітки
SA3;SA4	Перемикач кулачковий GZ CO160009R001	4	
FU1...FU4	Колодка клемна із запобіжником	4	

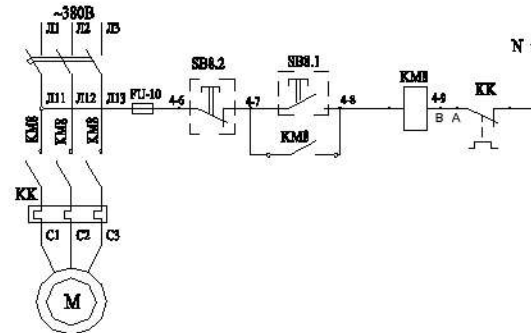
СУМЗ-12С. 151.01 СБ										
Автоматизація котельної установки										
Зм	Кіл.	Лист	№ док.	Підп.	Дата	Управління магнітними пускачами насосів Схема електрична принципова	Стадія	Лист	Листів	
Вх. рб. а.	Ої а.б.і	В. А.						2	3	
Перевір.	Львівська Т. Д.							СУМДУ СУМЗ-12С		
Т. контр.										
Н. контр.	Львівська Т. Д.									
Затв.	В. С. П. Т. А.									

Принципова схема управління пускачем насоса ГВП 15.1



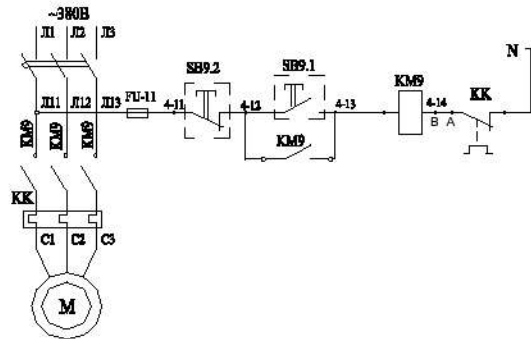
Управління насосом
Ручне управління

Принципова схема управління пускачем рециркуляційного насоса 14.1



Управління насосом
Ручне управління

Принципова схема управління пускачем рециркуляційного насоса 14.2

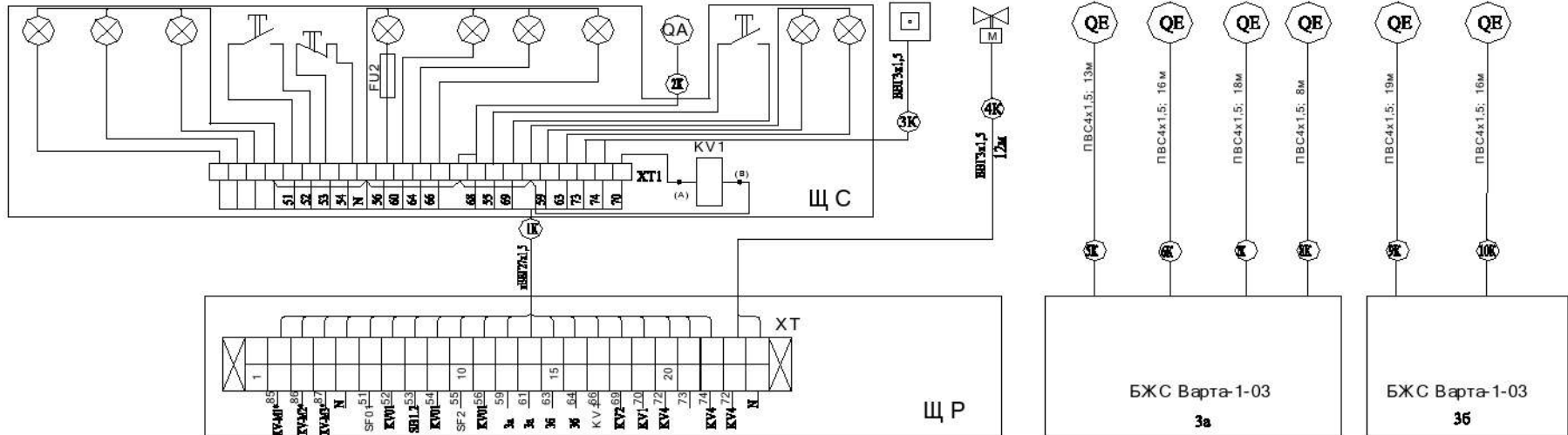


Управління насосом
Ручне управління

Позвч. Позвчч.	Найменування	Кіл.	Примітки
FU7..FU9	Колодка клемна із запобіжником	3	

						СУ мз-12С. 151.01 СБ				
						Автоматизація котельної установки				
Зм.	Кіл.	Лист	№ док.	Підп.	Дата	Управління магнітними пускачами насосів Схема електрична принципова	Стадія	Лист	Листів	
Експл. а.	Оп. а.	В. А.							3	3
Перевір.	Володимир Т. Д.									
Н. контр.	Володимир Т. Д.									
Затв.	Володимир Т. А.							СУ мз-12С		

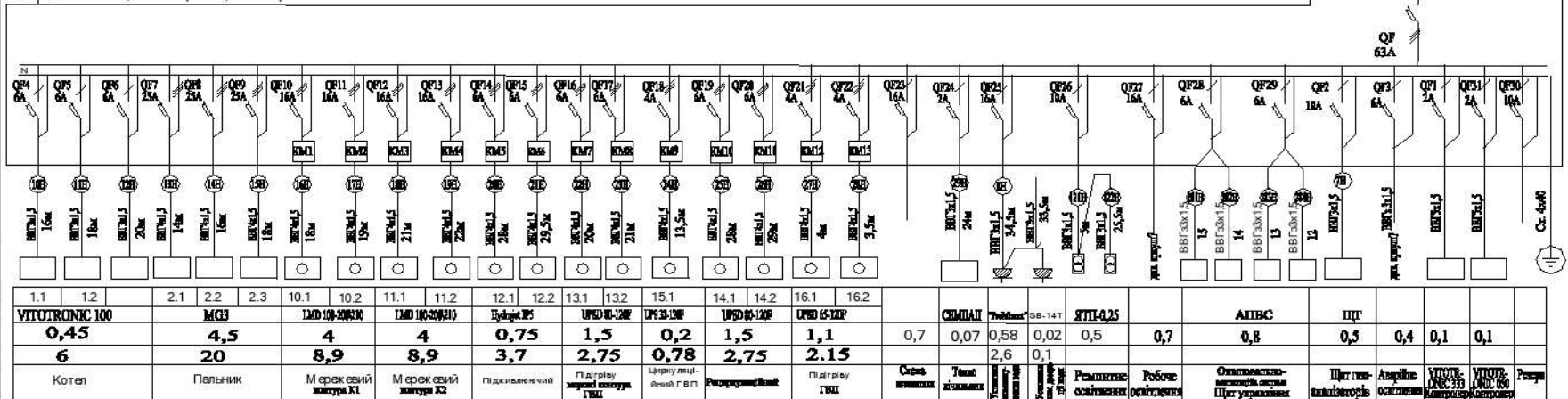
АГРЕГАТ	Система газобезпеки																			
Контроль об'єкту	Сигналізація			Сигналізація				Віглоч. звуко-лого сигнала	Сигнал "Відмова"	Сигнал "Пожара"	Газ	Газ "Метан"				Угарний газ				
Контроль параметр	Сигнала аварія			Включення схеми		Схема загазованості		Звукова	Світлова		Гаскрослід на вході в топочву	Імпульс на зупинку подачі газа								
Місце установки мікро-контр. або місц. приладу	Котел№1	Котел№2	Котел№3	кнопч.	відкл.	включ.	метан 10%					метан 20%	Газ	Газ "Метан"	Угарний газ	Угарний газ	Угарний газ	Угарний газ	Угарний газ	
Прилад	GZ PLSL1			GZ PLO04002	GZ PLO04001	GZ PLSL5	GZ PLSL1		M-3	GZ PLO04002	GZ PLSL1	Прилад ОПС "Алай"	Зонний клапан	ИТЕМ.413222.001				ИТЕМ.413222.002		
N позн.	HL10	HL11	HL12	SB2.1	SB2.2	HLG2	HL2	HL4	HL5	HA1	SB3	HL1	HL3	YZ1	D1	D2	D3	D4	D5	D6



						СУ мз-12С. 151.01 С4				
						Автоматизація котельної установкы				
Зм.	Кіл.	Лист	№ док.	Підп.	Дата	Щ ит газоаналізаторів		Стадія	Лист	Листів
Екзп. а.	Оі аіі в. А.								1	1
Перевір.	Жовтєв І П.							Схема зовнішніх зеднань		
Т.контр.										
Н.контр.	Жовтєв І П.					СУ мз-12С				
Затв.	Жовтєв І П.									

Відданий щит
Тип Іном. (А)
Тип Іроз. (А) Проз. кВт
Тип Іном. (А)
Матриця або розкладка ліній мережі
Умовне позначення
Електроприміщення Поміщення по швицькому типу Розм. (кВт) Секція (А) Найближчий споживач

Щ 1 Pв=43,3кВт Pр=32,1кВт Ір=49А



					СУмв-12С. 151.01 СБ			
					Автоматизована живильна установка			
Зм. Віст.	Лист	Вар.	Пар.	Дата	Мережа живлення Схема електрична принципова	Стар.	Лист	Листів
Відп.	Дізн.	К.С.				1	1	
Проект.	Лист	Л.С.				Схем СУмв-12С		
Т.Лист								
Назва	Висл.	Л.С.						
Зам.	Лист	Л.С.						