

Державний вищий навчальний заклад
«Сумський державний університет»

Технічних систем та енергоефективних технологій

(повне найменування інституту, назва факультету (відділення))

Кафедра технології машинобудування, верстатів та інструментів

(повна назва кафедри (предметної, циклової комісії))

Пояснювальна записка

до кваліфікаційної (роботи)

перший (бакалаврський)

(освітній рівень)

на тему: *Проектування технологічного процесу*

виготовлення валу МД 12.100.80

Виконав: студент IV курсу, групи ТМс2-81к
напряму підготовки (спеціальності)

131 Прикладна механіка

(Технології машинобудування)

(шифр і назва напряму підготовки, спеціальності)

Ярошенко О.О.

(прізвище та ініціали)

Керівник: *Приходько О.М.*

(прізвище та ініціали)

Рецензент: _____

(прізвище та ініціали)

МІНІСТЕРСТВО ОСВІТИ І НАУКИ УКРАЇНИ

Сумський державний університет

Кафедра «Технологія машинобудування, верстати та інструменти»

ЗАТВЕРДЖУЮ

Завідувач кафедри

_____ В.О. Іванов

«__» _____ 2022 р.

ПРОЕКТУВАННЯ ТЕХНОЛОГІЧНОГО ПРОЦЕСУ ВИГОТОВЛЕННЯ

ВАЛУ МД 12.100.80

Бакалаврська кваліфікаційна робота

Спеціальність – 131 Прикладна механіка

(Технології машинобудування)

Студент

Ярошенко О.О.

Керівник

Приходько О.М.

Нормоконтроль

Динник О.Д.

ЗАТВЕРДЖЕНО

Наказ Міністерства освіти і науки, молоді та спорту України

29 березня 2012 року № 384

Форма № Н-9.01

**Державний вищий навчальний заклад
«Сумський державний університет»**

Інститут, факультет ЦЗДВН
Кафедра Технології машинобудування, верстатів та інструментів
Освітньо-кваліфікаційний рівень перший (бакалаврський)
Напрямок підготовки 131 – Прикладна механіка (Технології машинобудування)
(шифр і назва)
Спеціальність _____
(шифр і назва)

ЗАТВЕРДЖУЮ

Завідувач кафедри технології
машинобудування, верстатів та
інструментів

_____ В. О. Іванов

« ____ » _____ 2022 року

**ЗАВДАННЯ
НА КВАЛІФІКАЦІЙНУ РОБОТУ БАКАЛАВРА**

Ярошенко Олександр Олександрович

(прізвище, ім'я, по батькові)

1. Тема проекту «Проектування технологічного процесу виготовлення валу МД 12.100.80»

Керівник проекту Приходько Олександр Миколайович
(прізвище, ім'я, по батькові, науковий ступінь, вчене звання)

затверджені наказом вищого навчального закладу від «17» травня 2022 року № 0362-VI_

2. Строк подання студентом проекту «15» червня 2022 року

3. Вихідні дані до проекту _____

3.1 Креслення валу МД 12.100.80

3.2 Річний обсяг випуску деталей – 2000 шт.

3.3 Базовий технологічний процес виготовлення валу МД 12.100.80

4. Зміст розрахунково-пояснювальної записки

4.1 Аналіз службового призначення машини, вузла, деталі

4.2 Аналіз технічних вимог на виготовлення деталі

4.3 Визначення типу виробництва та форми його організації

4.4 Аналіз технологічності конструкції деталі

4.5 Вибір способу отримання заготовки, розробка технічних вимог на заготовку

4.6 Аналіз існуючого технологічного процесу виготовлення деталі

4.7 Проектування верстатного пристрою

5. Консультанти розділів проекту

| Розділ | Прізвище, ініціали та посада консультанта | Підпис, дата | |
|--------|---|-------------------|---------------------|
| | | завдання видав | завдання прийняв |
| | | | |
| | | | |
| | | | |

6. Дата видачі завдання « ____ » _____ 2022 року

КАЛЕНДАРНИЙ ПЛАН

| № з/п | Назва етапів дипломного проекту | Строк виконання етапів проекту | Примітка |
|-------|--|--------------------------------|----------|
| 1 | Аналіз службового призначення машини, вузла, деталі. Опис конструктивних особливостей деталі та умов її експлуатації | | |
| 2 | Аналіз технічних вимог на виготовлення деталі | | |
| 3 | Визначення типу та форми організації виробництва | | |
| 4 | Аналіз технологічності конструкції деталі | | |
| 5 | Вибір способу отримання заготовки та розроблення технічних вимог до неї | | |
| 6 | Аналіз існуючого технологічного процесу виготовлення деталі | | |
| 6.1 | Розрахунок припусків на механічну обробку | | |
| 6.2 | Аналіз та обґрунтування схем базування і закріплення заготовки | | |
| 6.3 | Обґрунтування вибору металорізальних верстатів | | |
| 6.4 | Обґрунтування вибору верстатних пристроїв, металорізального та вимірювального інструментів | | |
| 6.5 | Розрахунки режимів різання | | |
| 6.6 | Технічне нормування операцій | | |
| 7 | Проектування верстатного пристрою | | |
| 8 | Охорона праці та безпеки в надзвичайних ситуаціях | | |
| | Висновки | | |
| | Список літературних джерел | | |
| | Додатки. Презентація | | |

Студент

_____ (підпис)

Ярошенко О.О.

_____ (прізвище та ініціали)

Керівник роботи

_____ (підпис)

Приходько О.М.

_____ (прізвище та ініціали)

РЕФЕРАТ

Кваліфікаційна робота бакалавра: 55 с., 12 рис., 19 табл., 21 джерел.

В роботі проведено аналіз службового призначення ліфта та лебідки, проаналізовані конструктивні особливості валу; технічні вимоги, що пред'являються до деталі; тип виробництва та спосіб отримання заготовки.

Запропоновано вдосконалення технологічного процесу виготовлення деталі «Вал МД 12.100.80»: вибраний найбільш раціональний спосіб закріплення заготовки, сучасні верстати, різальний та вимірювальний інструмент, розраховані режими різання і норми часу.

В роботі розроблено пристрій з пневматичним приводом для операції 020 «Шпонково-фрезерна з ЧПК» та операційне налагодження для операції 040 «Радіально-свердлильна».

Метою роботи є підвищення ефективності механічної обробки валу за рахунок впровадження, сучасного технологічного оснащення та інструментів, здатних забезпечити якісну обробку заготовки.

Об'єкт дослідження – технологічний процес механічної обробки деталі «Вал МД 12.100.80».

Предмет дослідження – операції технологічного процесу механічної обробки деталі «Вал МД 12.100.80».

ЛІФТ, ЛЕБІДКА, ВАЛ, ТЕХНОЛОГІЧНИЙ ПРОЦЕС, ОПЕРАЦІЯ, МЕТАЛОРИЗАЛЬНЕ УСТАТКУВАННЯ, РЕЖИМ РІЗАННЯ, НОРМИ ЧАСУ.

ЗМІСТ

| | |
|---|----|
| Вступ..... | 5 |
| 1 Аналіз службового призначення машини, вузла, деталі..... | 6 |
| Опис конструктивних особливостей деталі та умов її експлуатації | |
| 2 Аналіз технічних вимог на виготовлення деталі | 11 |
| 3 Визначення типу та форми організації виробництва | 13 |
| 4 Аналіз технологічності конструкції деталі..... | 17 |
| 5 Вибір способу отримання заготовки та розробка технічних вимог до неї | 19 |
| 6 Аналіз існуючого чи типового технологічного процесу виготовлення деталі..... | 24 |
| 6.1 Розрахунок припусків на механічну обробку | 26 |
| 6.2 Аналіз та обґрунтування схем базування і закріплення заготовки | 28 |
| 6.3 Обґрунтування вибору металорізальних верстатів | 33 |
| 6.4 Обґрунтування вибору верстатних пристроїв, металорізального та вимірювального інструментів..... | 35 |
| 6.5 Розрахунки режимів різання | 35 |
| 6.6 Технічне нормування операцій..... | 44 |
| 7 Проектування верстатного пристрою для установлення і закріплення заготовки | 46 |
| Висновки | 55 |
| Перелік джерел посилання | 56 |
| Додаток А Вал МД 12.100.80. Робоче креслення | |
| Додаток Б Розрахунок припусків на оброблення поверхні обертання | |
| Додаток В Охорона праці та безпека в надзвичайних ситуаціях | |
| Додаток Г Специфікація на пристосування | |

| | | | | | | | |
|---|-------------|-----------------------|---------------|-------------|--------------------------|-------------|----------------|
| | | | | | <i>ТМ 20090002-00 ПЗ</i> | | |
| <i>Змн.</i> | <i>Арк.</i> | <i>№ докум.</i> | <i>Підпис</i> | <i>Дата</i> | | | |
| <i>Розробив</i> | | <i>Ярошенко О.О.</i> | | | <i>Літ.</i> | <i>Арк.</i> | <i>Акрушіє</i> |
| <i>Перевіриє</i> | | <i>Приходько О.М.</i> | | | 4 | 55 | |
| <i>Н. Контр.</i> | | <i>Динник О.Д.</i> | | | <i>СумДУ, ТМс2-81к</i> | | |
| <i>Затверд.</i> | | <i>Іванов В.О.</i> | | | | | |
| <i>Проектування технологічного процесу виготовлення валу МД 12.100.80</i> | | | | | | | |

ВСТУП

Підвищення ефективності машинобудівного виробництва, перехід до ринкових принципів господарювання, посилення конкуренції передбачає розширення номенклатури виробів, зменшення їх числа в серії. В результаті цього зростає кількість підприємств, орієнтованих на серійний тип виробництва. Таким чином, в першу чергу необхідно намагатися скорочувати терміни розробки технологічних процесів та підвищувати якість проектних рішень за рахунок прагнення до інтенсифікації машинобудівного виробництва в рамках сучасної змінюваності продукції, що випускається.

Проектування технологічного процесу з урахуванням характеру виробництва і оперативна можливість коригування технологічного процесу в залежності від зміни виробничої ситуації багато в чому зумовлює ефективність роботи виробничої системи. В умовах зростання технічного переозброєння та модернізації виробництва, скорочень життєвого циклу нової техніки, що тягне за собою скорочення термінів її розробки та освоєння, підвищення конкурентоспроможності продукції, необхідне оновлення сучасного промислового потенціалу. Така стратегія передбачає залучення наукового потенціалу країни, її вчених до розробки інноваційних проектів.

В останні роки в машинобудівному комплексі України гранично низький рівень використання виробничих потужностей, використовується морально і фізично застарілі технології та обладнання. Існуючі методи розробки технологічних процесів не спрямовані на підвищення гнучкості сучасного виробництва і не дозволяють приймати рішення на основі даних про реальну виробничу ситуацію.

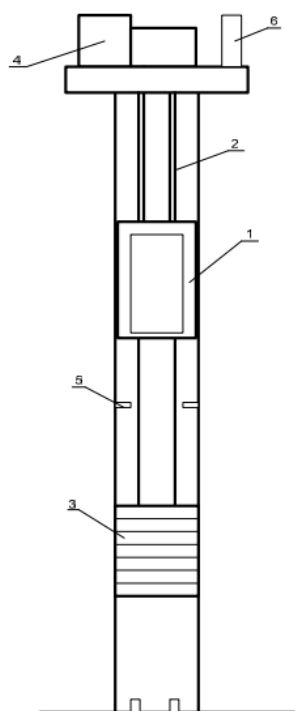
Таким чином, необхідно розробити технологію, яка була б максимальною мірою адаптована до виробництва і дозволяла б реалізувати всі можливості виробничої системи.

| | | | | | | |
|------|------|----------|--------|-----|-------------------|------|
| | | | | | ТМ 20090002-00 ПЗ | Арк. |
| Змн. | Арк. | № докум. | Підпис | Дат | | 5 |

1 АНАЛІЗ СЛУЖБОВОГО ПРИЗНАЧЕННЯ МАШИНИ, ВУЗЛА, ДЕТАЛІ. ОПИС КОНСТРУКТИВНИХ ОСОБЛИВОСТЕЙ ДЕТАЛІ ТА УМОВ ЇЇ ЕКСПЛУАТАЦІЇ

Ліфт – механізм вертикального транспорту, призначений для транспортування пасажирів і вантажів у житлових і виробничих приміщеннях [18]. Це складний електромеханічний пристрій, що працює в напівавтоматичному режимі за встановленою програмою. Програма роботи ліфта визначається дією пасажирів, місцезнаходженням і положенням кабіни і регламентується за допомогою системи управління ліфтом [19].

Вантажопідйомність пасажирських ліфтів складає від 250 до 1500ткг (від 3 до 21 пасажирів), вантажних – від 50 до 5000 кг. На рисунку 1.1 представлені складові ліфту [19].



1- кабіна; 2- канати; 3- противага; 4- двигун з черв'ячним редуктором;
5 -уловлювачі; 6- щит управління

Рисунок 1.1 – Складові ліфту

| | | | | | | | | | |
|------|------|----------|--------|-----|--|--|--|--|------|
| | | | | | | | | | Арк. |
| | | | | | | | | | 6 |
| Змн. | Арк. | № докум. | Підпис | Дат | | | | | |

ТМ 20090002-00 ПЗ

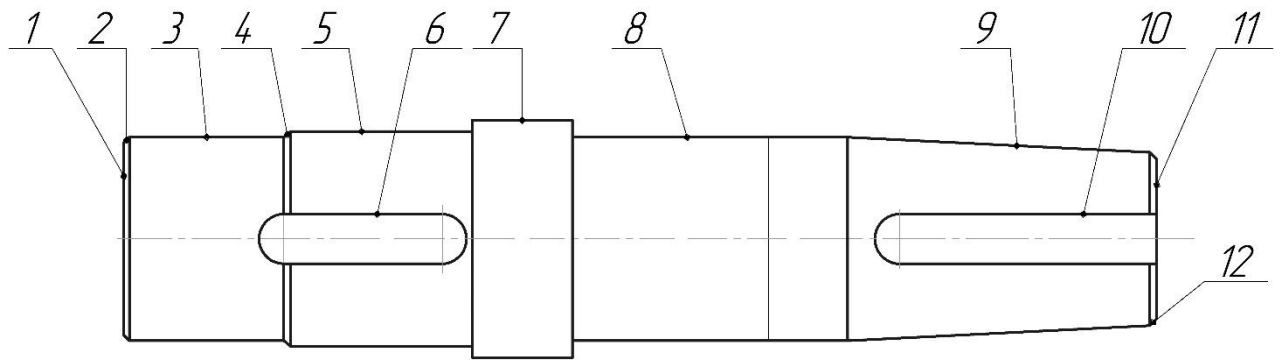


Рисунок 1.3 – Вал

Таблиця 1.1 – Поверхні деталі

| Вид поверхні | Номери поверхонь |
|--------------|------------------|
| Виконавча | 9 |
| ОКБ | 3, 8 |
| ДКБ | 5, 6, 10, 11 |
| Вільні | 1, 2, 7, 12 |

2 АНАЛІЗ ТЕХНІЧНИХ ВИМОГ НА ВИГОТОВЛЕННЯ ДЕТАЛІ

Аналіз робочого креслення деталі «Вал» за [1] показав, що креслення деталі має достатню кількість видів та перерізів, що дають повне уявлення про конструктивні особливості деталі. Їх розташування відповідає вимогам ГОСТ 2.305-2008 «Зображення – види, розміри, перерізи».

Розміри, граничні відхилення, шорсткість та допуски форми та розташування всіх поверхонь проставлені згідно вимог ГОСТ 2.307-2011 «Нанесення розмірів і граничних відхилень», ГОСТ 2.309-73 «Позначення шорсткості поверхонь», ГОСТ 2.308-2011 «Позначення допусків форми та розташування поверхонь», що дає змогу виготовити задану деталь потрібної точності відповідно до її службового призначення.

Надані технічні вимоги на виготовлення деталі, їх нанесення відповідає ГОСТ 2.316-2008 «Правила нанесення написів, технічних вимог і таблиць на графічних документа». Дотриманий порядок заповнення основного напису згідно вимог ГОСТ 2.104-2006 «Основні написи» [6].

Креслення виконане за допомогою графічного редактора і відповідає вимогам ГОСТ 2.052-2006 «Електронна модель виробу. Основні вимоги». Отже, креслення виконане згідно вимог ЄСКД за ГОСТ 2.109-73 «Основні вимоги до креслень».

Деталь «Вал» відноситься до класу «тіла обертання». На вал передається крутний момент від електродвигуна через муфту і черв'ячну передачу.

Матеріал деталі – сталь 40 ГОСТ 1050-74 – вуглецева якісна сталь, яка застосовується при виготовленні термічно оброблених деталей, які одночасно повинні мати достатню міцність. Вуглецева якісна конструкційна сталь має переважне застосування для деталей машин, що піддаються термообробці [7].

Хімічний склад та механічні властивості сталі 40 ГОСТ 1050-74 наведені в таблицях 2.1 – 2.2 [7].

| | | | | | | |
|------|------|----------|--------|-----|-------------------|------|
| | | | | | ТМ 20090002-00 ПЗ | Арк. |
| Змн. | Арк. | № докум. | Підпис | Дат | | 10 |

Таблиця 2.1 – Хімічний склад сталі 40 ГОСТ 1050-74

| Вуглець С | Кремній Si | Марганець Mn | Сірка S | Фосфор P | Нікель Ni | Хром Cr |
|--------------|---------------|-----------------|------------|-------------|--------------|------------|
| | | | не більше | | | |
| 0,40...0,50 | 0,17...0,37 | 0,50...0,80 | 0,045 | 0,045 | 0,30 | 0,30 |

Таблиця 2.2 – Механічні властивості сталі 40 ГОСТ 1050-74

| σ_T , МПа | σ_B , МПа | δ , % | ψ , % | a , Дж/см ₂ | НВ (не більше) | |
|------------------|------------------|--------------|------------|--------------------------|----------------|-----------|
| не менше | | | | | гарячекатана | відпалена |
| 360 | 610 | 16 | 40 | 50 | 241 | 197 |

До заданої деталі висуваються наступні вимоги (дод. А):

- 1 220...240 НВ окрім місця, вказаного особливо.
- 2 Незазначені граничні відхилення розмірів: Н14, h14Н14, h14, IT14/2.
- 3 Покриття поверхні Г Ц9 хр.прм.
- 4 *Розміри забезпечуються інструментом.
- 5 Взаємне розташування шпонкових пазів довільне.

| | | | | | | |
|------|------|----------|--------|-----|-------------------|------|
| | | | | | ТМ 20090002-00 ПЗ | Арк. |
| Змн. | Арк. | № докум. | Підпис | Дат | | 11 |

3 ВИЗНАЧЕННЯ ТИПУ ВИРОБНИЦТВА ТА ОРГАНІЗАЦІЙНИХ УМОВ РОБОТИ

За ГОСТ 3.1108-74 тип виробництва характеризується коефіцієнтом закріплення операцій K_{30} [3], який визначається за формулою:

$$K_{30} = \frac{\sum_{i=1}^n O_i}{\sum_{i=1}^n P_i} \quad (3.1)$$

де ΣO – сумарна кількість операцій;

ΣP – сумарна кількість робочих місць.

Таблиця 3.1 – Визначення типу виробництва

| № операції | Операція | $T_{ш-к}$ | m_p | P | $n_{зф}$ | O |
|------------|-----------------------------|-----------|-------|------|----------|-----|
| 005 | Токарно-гвинторіза | 1,785 | 1 | 0,02 | 0,02 | 42 |
| 010 | Токарно-гвинторіза | 4,268 | 1 | 0,05 | 0,05 | 18 |
| 015 | Шпонково-фрезерна | 25,08 | 1 | 0,27 | 0,27 | 3 |
| 020 | Торце- круглошліфувальна | 3,4 | 1 | 0,04 | 0,04 | 22 |
| 025 | Круглошліфувальна | 6,754 | 1 | 0,07 | 0,07 | 11 |
| 030 | Вертикально- свердлильна | 4,812 | 1 | 0,05 | 0,05 | 16 |
| 035 | Токарна | 4,865 | 1 | 0,05 | 0,05 | 16 |
| | Разом | 50,964 | 7 | | - | 128 |

Визначаємо кількість верстатів за формулою:

$$m_p = \frac{N \cdot T_{шт}}{60 \cdot F_d \cdot n_3}, \text{ шт} \quad (3.2)$$

де N – річна програма випуску, шт; $N = 2000$ шт.;

$T_{шт}$ – норма штучного часу, хв.;

F_d – дієний річний фонд часу роботи обладнання, год;

| | | | | | | |
|------|------|----------|--------|-----|-------------------|------|
| | | | | | ТМ 20090002-00 ПЗ | Арк. |
| Змн. | Арк. | № докум. | Підпис | Дат | | 12 |

n_3 – нормативний коефіцієнт завантаження обладнання;

$$m_{p005} = \frac{2000 \cdot 1,785}{60 \cdot 3900 \cdot 0,80} = 0,02 \text{ шт}$$

Приймаємо $P = 1$ верстати.

Визначаємо фактичний коефіцієнт завантаження обладнання:

$$n_{зф} = \frac{m_p}{P}, \quad (3.3)$$

$$n_{зф} = \frac{0,02}{1} = 0,02$$

Визначаємо кількість операцій, які виконуються на робочому місці визначаємо за формулою:

$$O = \frac{n_3}{n_{зф}}, \text{ шт} \quad (3.4)$$

$$O = \frac{0,80}{0,02} = 41,95 \approx 42 \text{ шт}$$

Результати заносимо до таблиці 3.1.

Визначаємо сумарну кількість операцій і робочих місць відповідно.

$$\sum O_i = 42 + 18 + 3 + 22 + 11 + 16 + 16 = 128$$

$$\sum P_i = 1 + 1 + 1 + 1 + 1 + 1 + 1 = 7$$

$$K_{зо} = \frac{128}{7} = 18,28$$

Визначаємо добовий випуск деталей за формулою:

$$N_{доб} = \frac{N_{річ}}{D_p}, \text{ шт} \quad (3.5)$$

де D_p – кількість робочих днів у році, дні; $D_p=253$ дня.

| | | | | | | |
|------|------|----------|--------|-----|-------------------|------|
| | | | | | ТМ 20090002-00 ПЗ | Арк. |
| Змн. | Арк. | № докум. | Підпис | Дат | | 13 |

$$N_{\text{доб}} = \frac{2000}{253} = 7,91 \text{ шт}$$

Визначаємо добовий фонд часу роботи обладнання за формулою:

$$F_{\text{доб}} = \frac{60 \cdot F_{\text{д}}}{D_{\text{р}}}, \text{ хв} \quad (3.6)$$

$$F_{\text{доб}} = \frac{60 \cdot 3900}{253} = 925 \text{ хв}$$

Визначаємо середню трудомісткість механічних операцій за формулою:

$$T_{\text{ср}} = \frac{\sum T_{\text{ш-к}}}{n}, \text{ хв} \quad (3.7)$$

де n – число механічних операцій, $n=10$;

$$T_{\text{ср}} = \frac{50,964}{7} = 7,28 \text{ хв}$$

Добова потужність потокової лінії при її завантаженні на 60% розраховується за формулою:

$$Q_{\text{доб}} = \frac{F_{\text{доб}}}{T_{\text{ср}}} \cdot 0,6, \text{ шт} \quad (3.8)$$

$$Q_{\text{доб}} = \frac{925}{7,28} \cdot 0,6 = 76 \text{ шт}$$

Порівнюючи добовий випуск деталей $N_{\text{доб}} = 8$ і добову потужність потокової лінії $Q_{\text{доб}}=76$ шт. видно, що добовий випуск деталей набагато менше добової потужності потокової лінії при її завантаженні на 60%, тобто використання однономенклатурної потокової лінії в серійному виробництві не раціонально, тому приймаємо групову форму організації праці [3].

Так як $10 < K_{30} = 18,28 < 20$, то тип виробництва середньосерійний.

Серійне виробництво спеціалізується на виготовленні обмеженої номенклатури виробів, що складаються з однойменних, однотипних за

| | | | | | | |
|------|------|----------|--------|-----|--------------------------|------|
| | | | | | <i>ТМ 20090002-00 ПЗ</i> | Арк. |
| Змн. | Арк. | № докум. | Підпис | Дат | | 14 |

конструкцією і однакових за розмірами виробів, порівняно невеликими обсягами, що повторюються через визначений час партіям. Основним принципом цього виду виробництва є виготовлення всієї партії цілком як в обробці деталей, так і в збиранні. Верстати застосовуються різноманітних видів: універсальні, спеціалізовані, спеціальні, автоматизовані, агрегатні і з ЧПК. Верстатний парк спеціалізований так, щоб був можливий перехід від виробництва однієї серії машин до виробництва інших, що трохи відрізняються від першої в конструктивному відношенні.

При використанні універсальних верстатів широко застосовуються спеціалізовані і спеціальні пристосування, спеціалізований і спеціальний різальний інструмент і, нарешті, вимірювальний інструмент у вигляді граничних (стандартних і спеціальних) калібрів і шаблонів, що забезпечують взаємозамінність оброблених деталей. Серійне виробництво характеризується випуском деталей партіями, тому визначаємо кількість деталей в партії за формулою [3]:

$$n = \frac{N \cdot a}{253}, \text{ шт} \quad (3.9)$$

де a – періодичність запуску в днях, $a = 6$ днів;

$$n = \frac{2000 \cdot 6}{253} = 47 \text{ шт}$$

| | | | | | | |
|------|------|----------|--------|-----|--------------------------|------|
| | | | | | <i>ТМ 20090002-00 ПЗ</i> | Арк. |
| Змн. | Арк. | № докум. | Підпис | Дат | | 15 |

4 АНАЛІЗ ТЕХНОЛОГІЧНОСТІ КОНСТРУКЦІЇ ДЕТАЛІ

Деталь «Вал» відноситься до класу «тіла обертання». На вал передається крутний момент від електродвигуна через муфту і черв'ячну передачу.

Поверхні $\varnothing 90$ (к6) призначені для установки підшипників кочення і є основними поверхнями. Точність цих розмірів забезпечується по шостому квалітету, так як підшипники мають нульовий клас точності. Для забезпечення довговічності посадки та ресурсу підшипників, поверхня вала має високий клас шорсткості $Ra = 1,25$ мкм, допуски циліндричності $T = 0,008$ мм і співвісності $T = 0,008$ мм. Також посадкова поверхня $\varnothing 90$ (к6) має досить жорсткий допуск радіального биття $T = 0,02$ мм для забезпечення необхідної точності черв'ячної передачі. Щоб уникнути перекосу підшипників під час запресовування допуском $T = 0,025$ мм обмежено торцеве биття прилеглої шийки валу $\varnothing 105h12$ мм.

Поверхня $\varnothing 95$ (г6) призначена для посадки черв'ячного колеса і є допоміжною поверхнею. Точність цього розміру забезпечується по шостому квалітету, з метою недопущення зазору між валом і колесом через який може відбуватися взаємне ковзання посадочних поверхонь і знос шпонки при передачі крутного моменту. Щоб уникнути перекосу черв'ячного колеса допуском $T = 0,03$ мм обмежено торцеве биття прилеглими шийки валу $\varnothing 105$ мм. Також посадкова поверхня $\varnothing 95$ (г6) має достатньо жорсткі допуски радіального биття $T = 0,02$ мм, циліндричності $T = 0,008$ мм і співвісності $T = 0,008$ мм для забезпечення необхідної норми кінематичної точності і норми контакту черв'ячної передачі.

Поверхня з конусністю 1:10 призначена для посадки шків лебідки. Виходячи з цього, поверхня має жорсткий допуск радіального биття $T = 0,02$ мм для усунення дисбалансу обертового шків.

Точність цього розміру має допуск рівний 40 мкм, з метою недопущення зазору між валом і шківом, через який може відбуватися знос шпонки.

Вал має два шпонкових паза один з яких закритий, використовується для передачі моменту колесу, а інший відкритий для передачі моменту шків. До

| | | | | | | |
|------|------|----------|--------|-----|-------------------|------|
| | | | | | ТМ 20090002-00 ПЗ | Арк. |
| | | | | | | 16 |
| Змн. | Арк. | № докум. | Підпис | Дат | | |

них пред'являються високі вимоги по допусках симетричності $T / 2 = 0,1$ мм і паралельності $T = 0,02$ мм, для забезпечення можливості збірки вала зі встановленими на нього деталями і рівномірного контакту поверхні шпонки і валу.

Одне з центрових отворів виконано з різьбленням і служить для надійної фіксації шківа лебідки.

Поверхня $\varnothing 90$ (h9) має високий клас шорсткості $Ra = 0,32$ мкм, призначена для забезпечення мінімального зазору між поверхнею вала і ущільненням, що встановлюються в корпусі редуктора. Дана поверхня піддається загартуванню струмами високої частоти до твердості не менше 32HRCe для надання їй високої зносостійкості. Для забезпечення високої корозійної стійкості вихідний кінець вала піддається обробці хромуванням.

Матеріал деталі задовольняє всім висунутим вимогам, забезпечує нормальну працездатність деталі у вузлі та дозволяє при обробці застосовувати високопродуктивні інструментальні матеріали – тверді двох карбідні сплави.

Більшість оброблюваних поверхонь з точки зору точності та чистоти не представляють технологічних труднощів і дозволяють вести обробку на прохід. Шорсткість поверхонь деталі відповідає квалітетам точності розмірів цих поверхонь та не вимагає застосування дорогих, важких та трудомістких фінішних операцій. Допуски призначені тільки на поверхні сполучення. Постановка розмірів забезпечує зручність вимірювань. Конструкція вала забезпечує можливість обробки всіх необхідних елементів деталі, а також застосування простих контрольно-вимірювальних інструментів та пристосувань.

При токарній обробці є можливість використовувати прохідний різець, через відсутність канавок і переходів з великою різницею оброблюваних діаметрів. Також спостерігається зменшення діаметральні розмірів шийок вала від середини до торців, що істотно спрощує їх обробку і виключає можливість застосування канавкових різців.

| | | | | | | |
|------|------|----------|--------|-----|--------------------------|------|
| | | | | | <i>ТМ 20090002-00 ПЗ</i> | Арк. |
| Змн. | Арк. | № докум. | Підпис | Дат | | 17 |

Жорсткість вала забезпечує досягнення необхідної точності при обробці, так як виконується умова $L / d < 10 \dots 12$.

Нетехнологічним є закритий шпонковий паз, так як його обробка пов'язана із застосуванням шпонкової фрези і відсутністю можливості заміни на інші інструменти. Маятникова подача, на якій відбувається фрезерування, ускладнює процес обробки, так як поперечна подача відбувається всередині деталі, що веде до швидкого зносу інструменту та збільшенню сил різання. Крім цього нетехнологічне розташування паза, частина якого повинна оброблятися в шийці вала більшого діаметру, що викликає додаткові труднощі, пов'язані зі зміною режимів різання і збільшенням часу обробки.

Напіввідкритий шпонковий паз є більш технологічним, так як поперечне врізання шпонкової фрези відбувається поза оброблюваної деталі й існує можливість використання інших видів фрез.

Вал має гарні базові поверхні – центрові отвори. Тобто конфігурація деталі має зручні і надійні поверхні для установки заготовки в процесі її обробки, дозволяє застосовувати сучасні та продуктивні методи механічної обробки – обробку на верстатах з ЧПК. Є можливість зручного підведення ріжучого інструменту до оброблюваних поверхонь. Конструкція деталі дозволяє її установку у стандартні широко розповсюджені пристосування. Конструктивні елементи деталі уніфіковані по кожному з видів, що дозволяє скоротити номенклатуру оснащення.

Отже, за аналізом деталі на технологічність, вважаємо, що вал є технологічним.

| | | | | | | |
|------|------|----------|--------|-----|--------------------------|------|
| | | | | | <i>ТМ 20090002-00 ПЗ</i> | Арк. |
| Змн. | Арк. | № докум. | Підпис | Дат | | 18 |

5 ВИБІР СПОСОБУ ОТРИМАННЯ ЗАГОТОВКИ ТА РОЗРОБКА ТЕХНІЧНИХ ВИМОГ ДО НЕЇ

В процесі розробки технології виготовлення деталі правильний вибір методу отримання заготовки є важливим етапом. Враховуючи геометричні параметри валу, умови виробництва та матеріал, для отримання заготовки можна використати: прокат та штампування.

Остаточний варіант приймемо після економічного розрахунку собівартості за двома вибраними методами [3].

Розглянемо перший метод отримання заготовки – штампування.

За ГОСТ 7505-89 головними ознаками класифікації штампованих поковок є: точність виготовлення; група сталі; конфігурація поверхні роз'єму штампі; ступінь складності [17].

За точністю виготовлення поковки можуть бути п'яти класів, які встановлюються в залежності від виду обладнання (технологічного процесу) за ГОСТ 7505-89. Клас точності даної заготовки – Т4. Група сталі поковок визначається по вмісту вуглецю та легуючих елементів. Для сталі 40 група сталі – М2. Ступінь складності поковки – С1. Вихідний індекс – 15 [17].

Назначаємо штампувальні ухили, які залежать від форми та розмірів порожнини штампі в плані, її глибини, матеріалу поковки, метода штампівки і т.д. За довідковими даними [4] приймаємо зовнішні уклони – 5° .

Для зменшення концентрації напружень в кутах струмів штампі, покращення заповнення порожнини штампі та зменшення зносу гострих кутів та кромки штампів назначаємо радіуси заокруглення 3 мм [17].

Визначаємо припуски заготовки [17], с.71, табл. 37. Дані заносимо в таблицю 5.1.

| | | | | | | |
|------|------|----------|--------|-----|-------------------|------|
| | | | | | ТМ 20090002-00 ПЗ | Арк. |
| Змн. | Арк. | № докум. | Підпис | Дат | | 19 |

Таблиця 5.1 – Розрахунок припусків

| Розмір деталі | Клас точності | Шорсткість | Припуск | Допуск | Розмір заготовки |
|---------------|---------------|------------|---------|--------------|--|
| ∅ 105 | 14 | 6,3 | 3,6×2 | +2,4 -1,2 | ∅112,2 ^{+2,4} _{-1,2} |
| ∅ 95 | 6 | 1,25 | 3,2×2 | +2,1 -1,1 | ∅101,4 ^{+2,1} _{-1,1} |
| ∅ 90 | 6 | 1,25 | 3,2×2 | +2,1 -1,1 | ∅96,4 ^{+2,1} _{-1,1} |
| 458 | 14 | 25 | 5×2 | +3,3 -1,7 | 468 ^{+3,3} _{-1,7} |
| 44,6 | 14 | 2,5 | 3,2×2 | +2,1 -1,1 | 51 ^{+2,1} _{-1,1} |

Виконуємо ескіз заготовки (рис. 5.1).

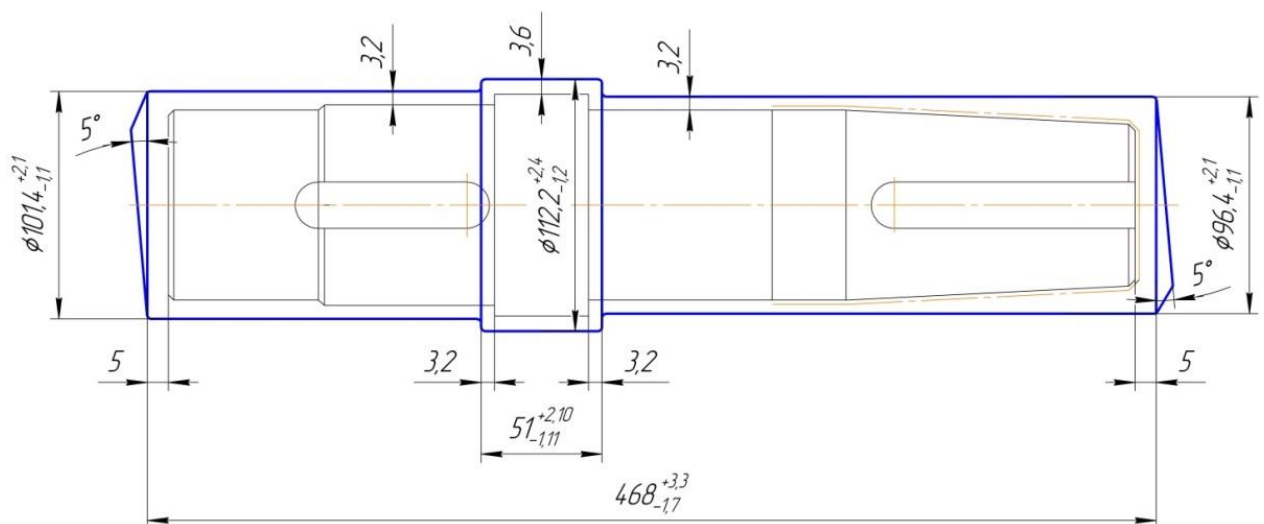


Рисунок 5.1– Ескіз заготовки

Визначаємо коефіцієнт використання матеріалу [3]:

$$K_{\text{вм}} = \frac{M_{\text{д}}}{M_{\text{з}}}, \quad (5.1)$$

де $M_{\text{д}}$ – маса деталі, кг;

$M_{\text{з}}$ – маса заготовки, кг.

| | | | | | | | | | |
|------|------|----------|--------|-----|-------------------|--|--|--|------|
| | | | | | | | | | Арк. |
| | | | | | | | | | 20 |
| Змн. | Арк. | № докум. | Підпис | Дат | ТМ 20090002-00 ПЗ | | | | |

Визначаємо масу заготовки за формулою:

$$M_3 = V_{\text{заг}} \cdot \gamma, \text{ кг} \quad (5.2)$$

де $V_{\text{заг}}$ – загальний об'єм, який визначимо як об'єм тору;

γ – густина сталі; $\gamma = 7,8 \times 10^{-6} \text{ кг} \times \text{мм}^3$;

$$V_{\text{заг}} = V_1 + V_2 + V_3, \text{ мм}^3 \quad (5.3)$$

$$V_{\text{заг}} = \frac{\pi D_1^2 l_1}{4} + \frac{\pi D_1^2 l_2}{4} + \frac{\pi D_3^2 l_3}{4}, \text{ мм}^3$$

$$V_{\text{заг}} = \frac{3,14 \cdot 510^2 \cdot 226}{4} + \frac{3,14 \cdot 140^2 \cdot 200}{4} + \frac{3,14 \cdot 80^2 \cdot 226}{4} = 4189148 \text{ мм}^3$$

$$M_3 = 4189148 \cdot 7,8 \cdot 10^{-6} = 32,68 \text{ кг.}$$

Тоді коефіцієнт використання матеріалу:

$$K_{\text{вм}} = \frac{20,68}{32,68} = 0,63$$

Визначаємо собівартість заготовки-поковки за формулою [3], с.31:

$$S_{\text{заг}} = \left(\frac{C_i}{1000} \cdot Q \cdot K_T \cdot K_C \cdot K_B \cdot K_M \cdot K_{\Pi} \right) - (Q - q) \cdot \frac{S_{\text{відх}}}{1000}, \text{ грн.} \quad (5.4)$$

де C_i – базова вартість 1 тони заготовки, $C_i = 22400$ грн. [9];

$S_{\text{відх}}$ – вартість 1 тони відходів, $S_{\text{відх}} = 2240$ грн. [9];

K_T – коефіцієнт, що залежить від точності; $K_T = 1,0$; с.37;

K_C – коефіцієнт, що залежить від групи складності $K_C = 0,75$; с.38,табл.2.12;

K_B – коефіцієнт, що залежить від маси заготовки $K_B = 0,73$; с.38,табл.2.12;

K_M – коефіцієнт, що залежить від марки матеріалу, $K_M = 1,0$; с.37;

K_{Π} – коефіцієнт, що залежить від об'єму виробництва заготовки, $K_{\Pi} = 1,0$; с.38,табл. 2.12;

| | | | | | | |
|------|------|----------|--------|-----|-------------------|------|
| | | | | | ТМ 20090002-00 ПЗ | Арк. |
| Змн. | Арк. | № докум. | Підпис | Дат | | 21 |

$$S_{\text{заг}} = \left(\frac{22400}{1000} \cdot 32,68 \cdot 1 \cdot 0,75 \cdot 0,73 \cdot 1,0 \cdot 1,0 \right) - (32,68 - 20,68) \cdot \frac{2240}{1000} = 373,91 \text{ грн.}$$

Розглянемо другий метод отримання заготовки – з круглого гарячекатаного прокату.

За ГОСТ 2590-89 вибираємо стандартний діаметр для заготовки зі сталюого гарячекатаного круглого прокату. Розраховуємо припуски заготовки для заданої деталі. Дані заносимо в таблицю 2.2.

Таблиця 2.2 – Розрахунок припусків заготовки з круглого прокату

| Розмір деталі | Клас точності | Шорсткість | Припуск | Допуск | Розмір заготовки |
|---------------|---------------|------------|---------|--------------|--------------------------------------|
| ∅ 105 | 14 | 6,3 | 2,5×2 | +0,6 -1,7 | ∅110 ^{+0,6} _{-1,7} |
| 458 | 14 | 25 | 3,0×2 | -2 | 464 ₋₂ |

Виконуємо ескіз заготовки, одержаної з круглого прокату (рис. 5.2).

Визначаємо коефіцієнт використання матеріалу та масу заготовки за формулами (5.1) та (5.2) відповідно.

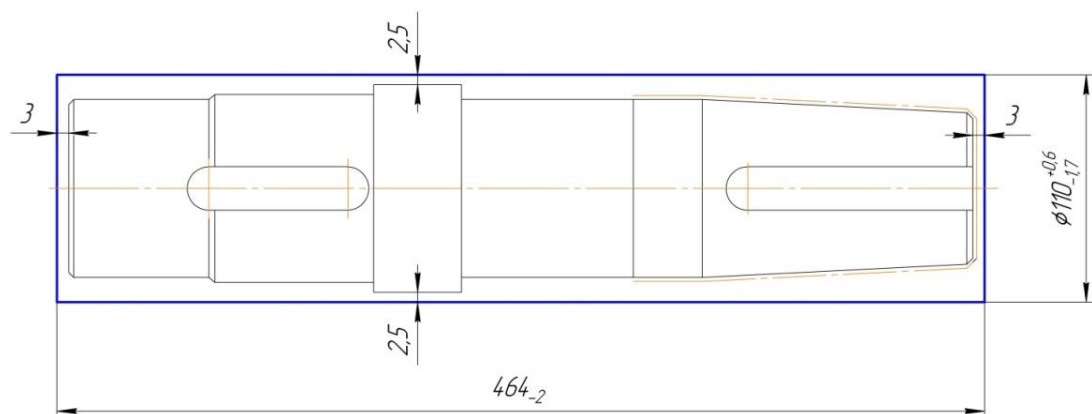


Рисунок 5.2– Ескіз заготовки з круглого прокату

Загальний об'єм заготовки визначаємо за формулою:

$$V_{\text{заг}} = \frac{\pi D_1^2 l_1}{4}, \text{ мм}^3 \quad (5.5)$$

$$V_{\text{заг}} = \frac{3,14 \cdot 110^2 \cdot 464}{4} = 4407304 \text{ мм}^3$$

$$M_3 = 4407304 \cdot 7,8 \cdot 10^{-6} = 34,38 \text{ кг}$$

Тоді коефіцієнт використання матеріалу:

$$K_{\text{вм}} = \frac{20,68}{34,38} = 0,60$$

Визначаємо собівартість заготовки з прокату за формулою:

$$M = QS - (Q - q) \frac{S_{\text{відх}}}{1000}, \text{ грн.} \quad (5.6)$$

де C_i – базова вартість 1 тони заготовки, $C_i = 6200$ грн.;

$S_{\text{відх}}$ – вартість 1 тони відходів, $S_{\text{відх}} = 620$ грн.;

$$M = 34,38 \cdot 6,2 - (34,38 - 20,68) \cdot \frac{620}{1000} = 204,66 \text{ грн.}$$

$$S_{\text{заг}} = 204,66 + 0,061 = 204,72 \text{ грн.}$$

Отже, для отримання заготовки валу доцільніше застосовувати прокат, так як вал має невеликі перепади діаметрів ступеней. При цьому методі хоч і більша маса заготовки, але собівартість одиниці виготовлення менша, а коефіцієнт використання матеріалу майже однаковий.

Технічні вимоги до прокату:

- кривизна прутка не повинна перевищувати 0,5% довжини;
- допустима кривизна різку прутка не повинна перевищувати 5 мм.

| | | | | | | |
|------|------|----------|--------|-----|-------------------|------|
| | | | | | ТМ 20090002-00 ПЗ | Арк. |
| Змн. | Арк. | № докум. | Підпис | Дат | | 23 |

6 АНАЛІЗ ІСНУЮЧОГО ЧИ ТИПОВОГО ТЕХНОЛОГІЧНОГО ПРОЦЕСУ ВИГОТОВЛЕННЯ ДЕТАЛІ

Після аналізу базового технологічного процесу в новий варіант був внесений ряд змін (рис. 1.3, табл. 6.1), враховуючи типовий технологічний процес обробки деталей типу «вал» [16].

Таблиця 6.1 – Базовий технологічний процес

| Найменування операції | Короткий зміст операції | Базування | Обладнання |
|---------------------------|---|--|-----------------|
| 1 | 2 | 3 | 4 |
| 005 Заготівельна | Відрізати заготовку | Поверхня заготовки Ø110, торець | Відрізна машина |
| 010 Фрезерно-центрувальна | 1 Фрезерувати торці 2 Центрувати торці за ГОСТ 14034-74, тип В | Поверхня заготовки Ø110, торець | МР-71 |
| 015 Токарна з ЧПК | Установ А 1 Точити начорно поверхню Ø90,57 і конус 1:10. 2 Точити начисто поверхню Ø90,22 і конус 1:10. 3 Точити фаски Установ Б 1 Точити начорно поверхні Ø104,65; Ø95,57; Ø90,57. 2 Точити начисто поверхні Ø95,22; Ø90,22. 3 Точити фаски | Зовнішня поверхня заготовки, з упором в торець | 16К20Ф3 |

Продовження таблиці 6.1

| 1 | 2 | 3 | 4 |
|--------------------------------|--|--|---------------|
| 020 Шпонково-фрезерна з ЧПК | 1 Фрезерувати шпонковий паз $b=22P9$, $L=125$ 2 Фрезерувати шпонковий паз $b=22P9$, $L=92$ | Зовнішня поверхня заготовки, з упором в торець | 6P13Ф3 |
| 025 Термічна | Загартовування ТВЧ поверхні $\varnothing 90,22$, $L=35$ до HRC _э не менше 32 | | Установка ТВЧ |
| 030 Торцекругло шліфувальна | Установ А 1 Шліфувати начисто поверхню $\varnothing 90$ Установ Б Шліфувати начисто поверхні $\varnothing 90$, $\varnothing 95$ | Центрові отвори | 3Т160 |
| 035 Круглошліфувальна | Шліфувати начисто конус 1:10 | Центрові отвори | 3А151 |
| 040 Радіально-свердлильна | 1 Свердлити отвір $\varnothing 28$ 2 Розсвердлити отвір $\varnothing 28$ до $\varnothing 32$ 3 Зенкувати фаску $14 \times 60^\circ$ 4 Зенкувати фаску $2 \times 120^\circ$ 5 Нарізати різьбу $M30 \times 2-7H$ | Шийка валу $\varnothing 90$, торець | 2М57 |
| 045 Токарна | 1 Накатати поверхню $\varnothing 90$ 2 Полірувати поверхню $\varnothing 90$ | Центрові отвори | 1К62 |

Продовження таблиці 6.1

| 1 | 2 | 3 | 4 |
|---------------------------|-------------------------|---|----------|
| 050 Слюсарна | Притупити гострі кромки | - | Верстак |
| 055 Промивання | Промити деталь | - | - |
| 060 Технічний контроль | Контролювати розміри | - | Стіл ВТК |

6.1 Розрахунок припусків на механічну обробку

Розрахунок припусків проводимо для поверхні $\varnothing 90k6^{(+0,025)}_{+0,003}$ мм за допомогою ПК за методикою, викладеною в [3].

Величину розрахункового мінімального припуску визначаємо за формулою:

$$2z_{\min} = 2(R_{zi-1} + T_{i-1} + \rho_{i-1}), \text{ мкм} \quad (6.1)$$

де R_{zi-1} - висота мікронерівностей, які залишаються після попередньої операції або переходу, мкм;

T_{i-1} - глибина дефектного шару, які залишаються після попередньої операції або переходу, мкм;

ρ_{i-1} - сумарне значення просторових відхилень, які залишаються після попередньої операції або переходу, мкм.

Сумарне відхилення розташування заготовки визначаємо за формулою:

$$\rho = \sqrt{\rho_{\text{ц}}^2 + \rho_{\text{кор}}^2}, \text{ мкм} \quad (6.2)$$

де $\rho_{\text{кор}}$ – загальна кривизна заготовки, мкм;

$\rho_{\text{ц}}$ – похибка центрування і (ексцентричності).

| | | | | | | | | | |
|------|------|----------|--------|-----|-------------------|--|--|--|------|
| | | | | | | | | | Арк. |
| | | | | | | | | | 26 |
| Змн. | Арк. | № докум. | Підпис | Дат | ТМ 20090002-00 ПЗ | | | | |

Загальна кривизна заготовки визначається за формулою:

$$\rho_{\text{ко}} = \Delta_{\text{к}} \cdot L, \text{ мкм} \quad (6.3)$$

де $\Delta_{\text{к}}$ – питома кривизна стержня, $\Delta_{\text{к}} = 0,6$ мкм/мм; с. 71, [3];

L – довжина заготовки, мм;

$$\rho_{\text{ко}} = 0,6 \cdot 458 = 275 \text{ мм}$$

Похибка центрування визначається за формулою:

$$\rho = \sqrt{\left(\frac{\delta_3}{2}\right)^2 + 0,25^2}, \text{ мкм} \quad (6.4)$$

де δ_3 – допуск на поверхню, що використовується в якості базової на фрезерно-центрувальній операції, $\delta_3 = 2,3$ мм (за ГОСТ 2590-71).

$$\rho = \sqrt{\left(\frac{2,3}{2}\right)^2 + 0,25^2} = 1,18 \text{ мм}$$

$$\rho = \sqrt{275^2 + 1180^2} = 1210 \text{ мкм}$$

Для решти операцій величину просторових відхилень визначаємо за формулою:

$$\rho_{\text{зал}} = k_y \cdot \rho_{\text{заг}}, \text{ мкм} \quad (6.5)$$

де k_y – коефіцієнт уточнення форми, залежить від виду обробки [3], с.73. Для чорнового точіння $k_y = 0,06$; для чистового точіння $k_y = 0,04$.

Розраховуємо ρ для кожного переходу:

$$\rho_{\text{точ.чор}} = 0,06 \cdot 1210 = 73 \text{ мкм}$$

$$\rho_{\text{точ.чист}} = 0,05 \cdot 1210 = 61 \text{ мкм}$$

$$\rho_{\text{шл.поп}} = 0,04 \cdot 1210 = 48 \text{ мкм}$$

$$\rho_{\text{шл.ост}} = 0,02 \cdot 1210 = 24 \text{ мкм}$$

| | | | | | | |
|------|------|----------|--------|-----|-------------------|------|
| | | | | | ТМ 20090002-00 ПЗ | Арк. |
| | | | | | | 27 |
| Змн. | Арк. | № докум. | Підпис | Дат | | |

Так як заготовка закріплюється в центрах, то похибка установки $\varepsilon_y = 0$.

Вихідні дані для розрахунку припусків на ПК приведені в таблиці 6.2.

Таблиця 6.2 – Вихідні дані

| Найменування переходу | Точність | Граничні відхилення | Елементи припуску, мкм | | |
|-----------------------|----------|---------------------|------------------------|-----|------|
| | | | R _z | T | ρ |
| Заготівка | 16 | 0 -0,35 | 200 | 300 | 1210 |
| Точіння чорнове | 12 | 0 -0,25 | 50 | 50 | 73 |
| Точіння чистове | 9 | 0 -0,062 | 30 | 30 | 61 |
| Шліфування чорнове | 7 | 0 -0,025 | 10 | 20 | 48 |
| Шліфування чистове | 6 | +0,025 +0,003 | 5 | 10 | 24 |

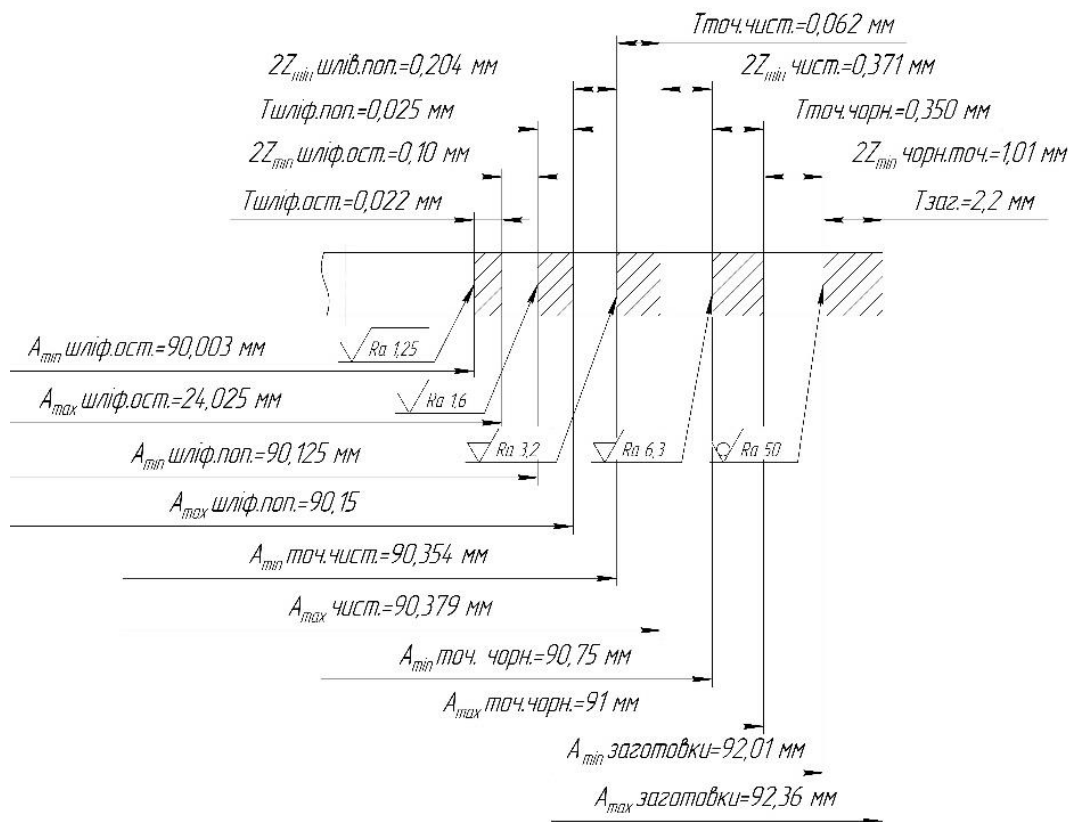


Рисунок 6.1 – Схема розміщення припусків на обробку поверхні $\varnothing 90k6$ мм

6.2 Аналіз та обґрунтування схем базування і закріплення заготовки

Операція 020 Шпонково-фрезерна з ЧПК. На даній операції фрезеруються два шпонкові пази по черзі. Заготовку можна закріплювати в призми з упором в торець та самоцентруючі призми.

Розглянемо перший спосіб базування заготовки – закріплення в призмах з упором в торець (рис 6.2). Зовнішня циліндрична поверхня заготовки буде подвійною напрямною базою, яка позбавляє 4-х ступеней вільності. Торець заготовки – опорна база, яка позбавляє заготовку однієї ступені вільності. У такий спосіб заготовка позбавляється 5-ти ступенів волі, шоста ступінь волі звільняється (табл. 6.3 і табл. 6.4). Похибка базування дорівнюватиме допуску на розмір 60 мм: $\varepsilon_6 = \delta_3 = 0,5$ мм [2, 4].

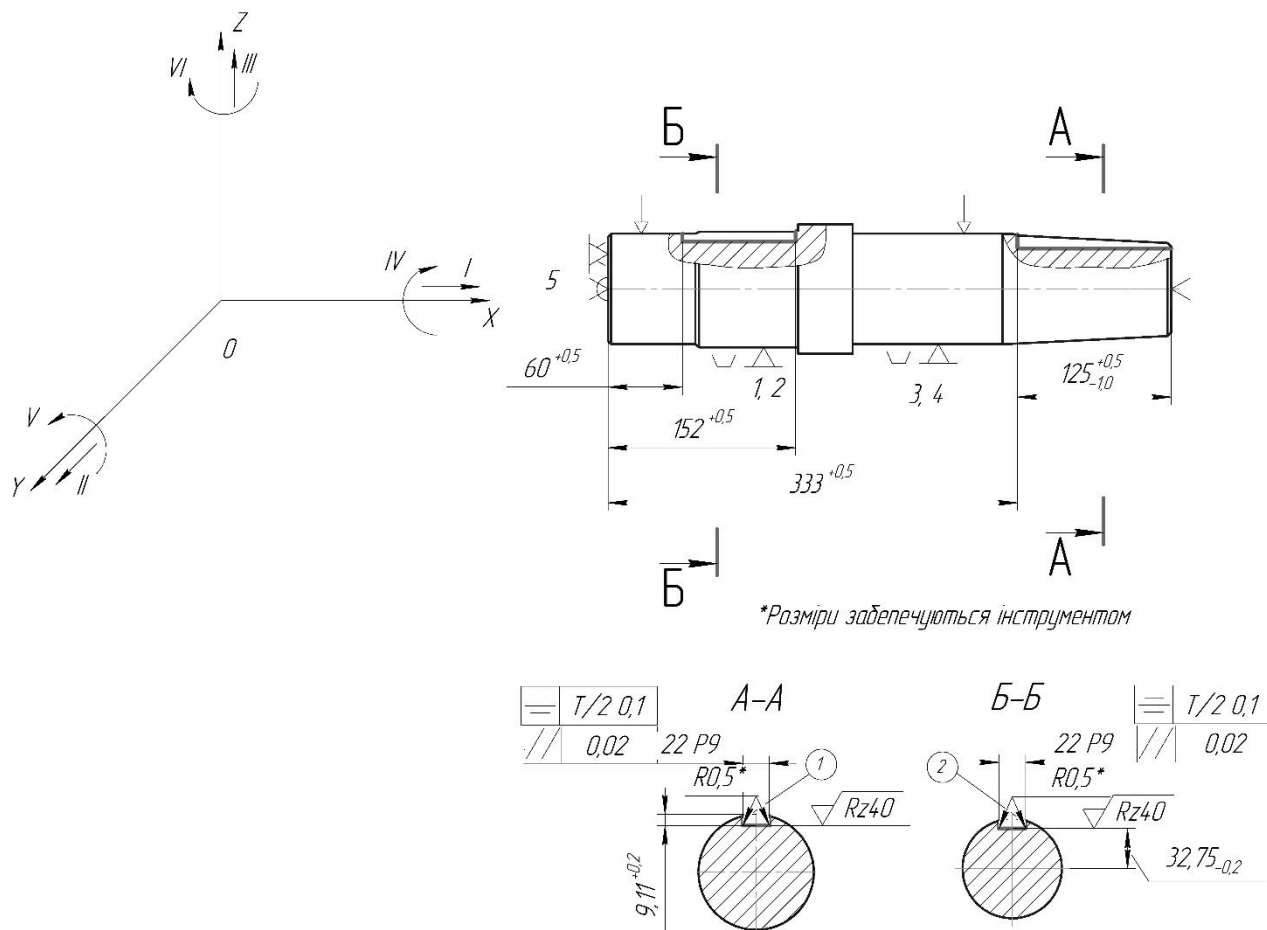


Рисунок 6.2 – Схема базування в призмах з упором в торець

| | | | | | | | |
|------|------|----------|--------|-----|--|-------------------|------|
| | | | | | | ТМ 20090002-00 ПЗ | Арк. |
| Змн. | Арк. | № докум. | Підпис | Дат | | | 29 |

Таблиця 6.3 – Таблиця відповідностей

| Зв'язки | Ступені волі | Найменування баз |
|---------|---------------|------------------------|
| 1,2,3,4 | I, II, IV, VI | Подвійна напрямна база |
| 5 | III | Опорна база |
| 6 | V | Вакансія |

Таблиця 6.4 – Матриця зв'язків

| Найменування баз | | X | Y | Z |
|------------------|----------|---|---|---|
| ПНБ | L | 1 | 0 | 1 |
| | α | 1 | 0 | 1 |
| ОБ | L | 0 | 1 | 0 |
| | α | 0 | 0 | 0 |
| Вакансія | L | 0 | 0 | 0 |
| | α | 0 | 1 | 0 |

Розглянемо другий спосіб базування заготовки – в самоцентруючих призмах (рис. 6.3). Подвійною напрямною базою буде зовнішня циліндрична поверхня заготовки, яка позбавляє заготовку 4-х ступеней вільності. Торець заготовки буде опорною базою, яка позбавляє заготовку однієї ступені вільності. У такий спосіб заготовка позбавляється 5-ти ступенів волі, шоста ступінь волі звільняється (табл. 6.5 і табл. 6.6). Похибка базування при закріплення і самоцентруючі призми буде $\varepsilon = 0$ [2, 4].

Таблиця 6.5 – Таблиця відповідностей

| Зв'язки | Ступені волі | Найменування баз |
|---------|---------------|------------------------|
| 1,2,3,4 | I, II, IV, VI | Подвійна напрямна база |
| 5 | III | Опорна база |
| 6 | V | Вакансія |

Таблиця 6.6 – Матриця зв'язків

| Найменування баз | | X | Y | Z |
|------------------|----------|---|---|---|
| ПНБ | L | 1 | 0 | 1 |
| | α | 1 | 0 | 1 |
| ОБ | L | 0 | 1 | 0 |
| | α | 0 | 0 | 0 |
| Вакансія | L | 0 | 0 | 0 |
| | α | 0 | 1 | 0 |

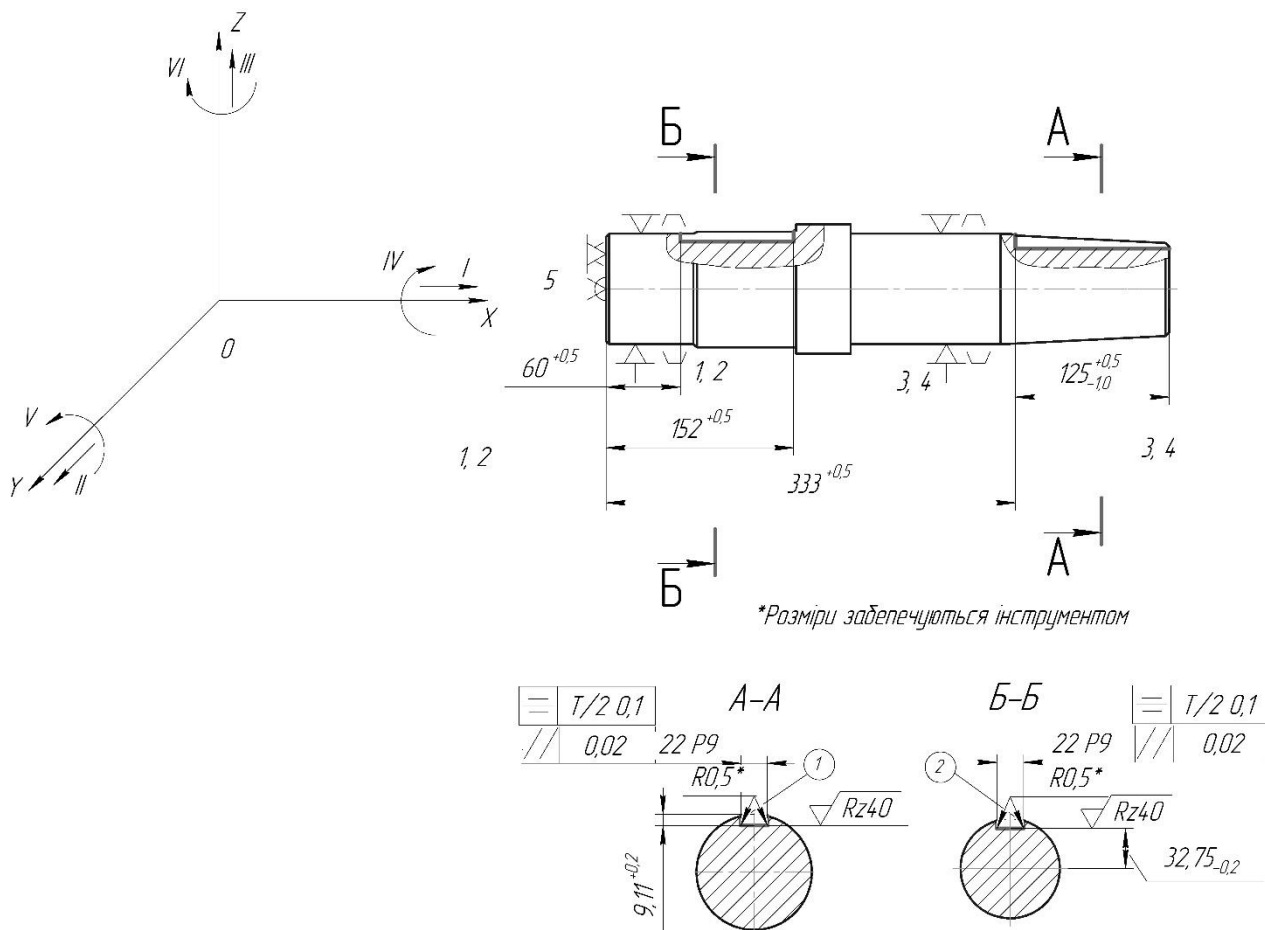


Рисунок 6.3 – Схема базування в самоцентруючих призмах

Таким чином, другий спосіб базування заготовки – є доцільнішим.

Операція 040 Радіально-свердлильна. На даній операції відбувається свердління, розсвердлювання, зенкування та нарізання різьби. Заготовку можна закріпити в спеціальному пристосуванні або у пневматичних лещатах.

Розглянемо перший спосіб базування заготовки – в спеціальному пристосуванні (рис 6.4). Зовнішня циліндрична поверхня заготовки є подвійною напрямною базою і позбавляє заготовку 4-х ступенів волі. Торець заготовки буде опорною базою і позбавляє заготовку 1-ї ступенів волі. У такий спосіб деталь позбавляється 5-ти ступенів волі, шоста ступінь волі звільняється (табл. 6.7 і табл. 6.8). Похибка базування $\varepsilon = 0$ [2, 4].

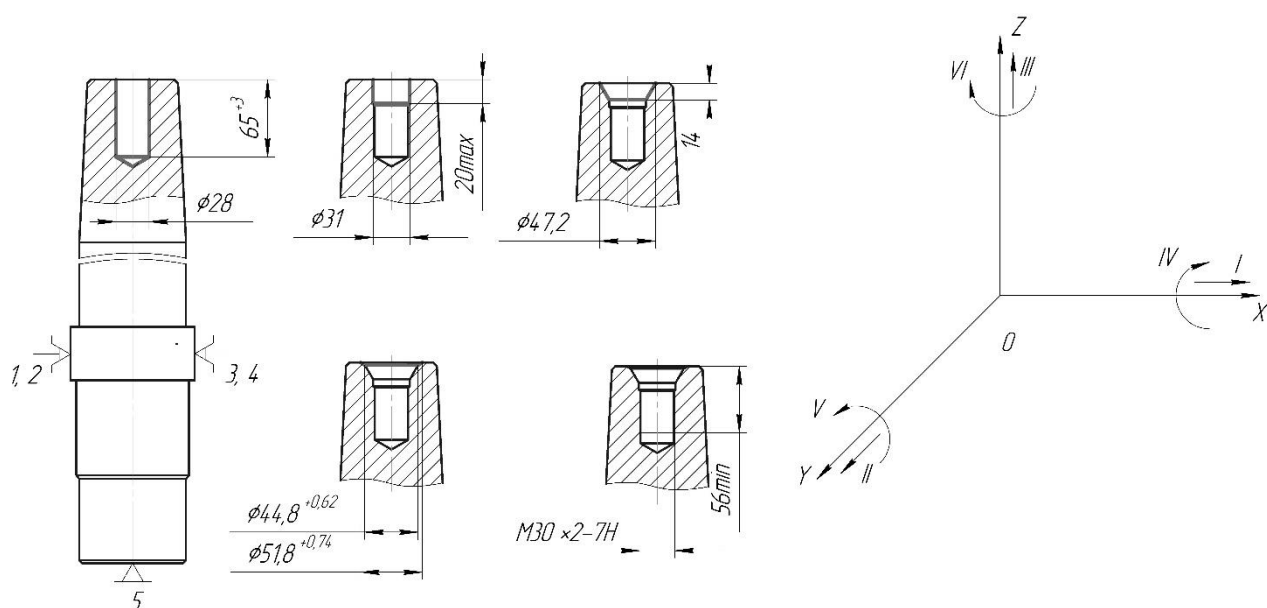


Рисунок 6.4 – Схема базування заготовки в спеціальному пристосуванні

Таблиця 6.7 – Таблиця відповідностей

| Зв'язки | Ступені волі | Найменування баз |
|---------|---------------|------------------------|
| 1,2,3,4 | I, II, IV, VI | Подвійна напрямна база |
| 5 | III | Опорна база |
| 6 | V | Вакансія |

Таблиця 6.9 – Матриця зв'язків

| Найменування баз | | X | Y | Z |
|------------------|----------|---|---|---|
| ПНБ | L | 1 | 0 | 1 |
| | α | 1 | 0 | 1 |
| Вакансія | L | 0 | 1 | 0 |
| | α | 0 | 1 | 0 |

Таким чином, перший спосіб базування заготовки – є доцільнішим.

6.3 Обґрунтування вибору металорізальних верстатів

Порівнюючи верстати, обираємо обладнання, яке підходить за таким технологічним ознаками: потужність двигуна, необхідна для обробки заданої поверхні; габарити робочого столу; тип виробництва [16].

На шпонково-фрезерній операції можливе застосування різних фрезерних верстатів. Основні їх технічні характеристики наведені в табл. 6.10 [16].

Таблиця 6.10 – Основні технічні характеристики верстатів

| Показник, одиниця виміру | Параметр | |
|---|----------------|----------------|
| | 6P13Ф3 | 6P12 |
| Клас точності по ГОСТ 8-82 | Н | Н |
| Довжина робочої поверхні столу, мм | 1600 | 1250 |
| Ширина столу, мм | 400 | 320 |
| Найбільше переміщення по осям X, Y, Z, мм | 1000×400×430 | 800×320×420 |
| Мін частота обертання шпинделя, хв. ⁻¹ | 31,5 | 31,5 |
| Мах частота обертання шпинделя, хв. ⁻¹ | 1600 | 1600 |
| Потужність електродвигуна головного руху, кВт | 11 | 7,5 |
| Габарити верстата | 2570×2252×2430 | 2280×1965×2265 |
| Маса верстат, кг | 4300 | 3250 |

вимірювальний інструмент – шаблон 8150-4086; пристрій 8733-4009; калібр 8314-4012-04 ГОСТ 24109-80; кінцеві міри 2-Н1 ГОСТ 9038-90; штангенциркуль ШЦ -125-0,1-2 ГОСТ 166-89; набір зразків шорсткості 0,8-12,5-ФЦ ГОСТ 9378-75

На 040 Радіально-свердлильній операції вибираємо наступне устаткування [16]: пристосування спеціальне – для закріплення заготовки; різальний інструмент: свердло 28-3 Р6М5 ГОСТ 10903-77; свердло 31-3 Р6М5 ГОСТ 10903-77; зенківка 2353-0127 Р6М5 ГОСТ 14953-80; зенківка 2353-0148 Р6М5 ГОСТ 14953-80; мітчик М 30 2 Р6М5 ГОСТ 3266-81; вимірювальний інструмент: штангенциркуль ШЦ- -125-0,1-2 ГОСТ 166-89; набір зразків шорсткості 0,2-3,2-ШЦ; пробка 8221-3111 7Н ГОСТ 17758-72.

6.5 Розрахунки режимів різання

Розраховуємо режими різання на операцію 020 Шпонково-фрезерну з ЧПК, дані заносимо в табл. 6.12.

На операції відбувається фрезерування шпонкового паза шириною 22 мм. Відповідно, діаметр фрези $D = 22$ мм. Кількість зубів $z = 2$.

Визначаємо глибину різання. При фрезеруванні шпонковою фрезою глибина фрезерування буде 0,1...0,5 мм за один прохід. Так як глибина шпонкового пазу 9 мм, приймаємо глибина різання $t = 0,5$ мм. Відповідно кількість проходів $i = 18$.

Визначаємо подачу. Приймаємо $S_z=0,38$ мм/зуб.

Визначаємо період стійкості фрези. Приймаємо $T = 90$ хв.

Визначаємо швидкість різання за формулою:

$$V = \frac{C_v D^q}{T^m t^x S_z^y B^u z^p} K_v, \text{ м/хв} \quad (6.1)$$

де C_v , q , m , x , y , u , p – коефіцієнт та показники степеня на швидкість різання. Приймаємо $C_v=12$; $q=0,3$; $x=0,3$; $y=0,25$; $m=0,26$; $u=0$; $p=0$.

K_v – поправний коефіцієнт на швидкість різання; $K_v = 1,24$

| | | | | | | |
|------|------|----------|--------|-----|--------------------------|------|
| | | | | | <i>ТМ 20090002-00 ПЗ</i> | Арк. |
| Змн. | Арк. | № докум. | Підпис | Дат | | 36 |

$$V = \frac{12 \cdot 22^{0,3}}{90^{0,2} \cdot 0,5^{0,3} \cdot 0,38^{0,25} \cdot 22^0 \cdot 2^0} \cdot 1,24 = 24 \text{ м/хв}$$

Визначаємо частоту обертання шпинделю за формулою:

$$n = \frac{1000 \cdot V}{\pi D}, \text{ об/хв} \quad (6.2)$$

$$n = \frac{1000 \cdot 24}{3,14 \cdot 22} = 347 \text{ об/хв}$$

Коректуємо за паспортними даними верстата: $n_d = 350 \text{ об/хв}$.

Визначаємо дійсну швидкість головного руху різання за формулою:

$$V = \frac{\pi D n}{1000}, \text{ м/хв} \quad (6.3)$$

$$V_d = \frac{3,14 \cdot 22 \cdot 350}{1000} = 24 \text{ м/хв}$$

Визначаємо швидкість руху подачі за формулою:

$$V_s = S_z \cdot z \cdot n_d, \text{ мм/хв} \quad (6.4)$$

$$V_s = 0,38 \cdot 2 \cdot 350 = 266 \text{ мм/хв}$$

Коректуємо за паспортними даними верстата: $V_{sd} = 250 \text{ мм/хв}$.

Визначаємо дійсну подачу на зуб за формулою:

$$S_{zd} = \frac{V_{zd}}{z \cdot n_d}, \text{ мм/зуб} \quad (6.5)$$

$$S_{zd} = \frac{250}{2 \cdot 350} = 0,36 \text{ мм/зуб}$$

Визначаємо силу різання за формулою:

$$P_z = 10 \cdot C_p \frac{t^x \cdot s_z^y \cdot B^n \cdot z}{D^q \cdot n^w} K_p, \text{ Н}$$

| | | | | | | |
|------|------|----------|--------|-----|-------------------|------|
| | | | | | ТМ 20090002-00 ПЗ | Арк. |
| Змн. | Арк. | № докум. | Підпис | Дат | | 37 |

де C_p , x , y , n , q , w – поправні коефіцієнти на силу різання; $C_p = 68,2$; $x = 0,86$; $y = 0,72$; $n = 1,0$; $w = 0$; $q = 0,86$;

$$K_p = K_{mp} = \left(\frac{\sigma_B}{750} \right)^n \quad (6.6)$$

$$K_p = K_{mp} = \left(\frac{590}{750} \right)^{0,30} = 0,93$$

$$P_z = 10 \cdot 68,2 \cdot \frac{0,5^{0,86} \cdot 0,36^{0,72} \cdot 22^1 \cdot 2}{22^{0,86} \cdot 350^0} \cdot 0,93 = 516 \text{ Н}$$

Визначаємо крутний момент за формулою:

$$M_{кр} = \frac{P_z \cdot V}{2 \cdot 100}, \text{ Н} \cdot \text{м} \quad (6.7)$$

$$M_{кр} = \frac{516 \cdot 24}{2 \cdot 100} = 6,2 \text{ Н} \cdot \text{м}$$

Визначаємо потужність різання за формулою:

$$N = \frac{P_z \cdot V}{1020 \cdot 60}, \text{ кВт} \quad (6.8)$$

$$N = \frac{516 \cdot 24}{1020 \cdot 60} = 0,2 \text{ кВт}$$

Перевіряємо чи достатня потужність приводу головного руху верстата.
Необхідно, щоб виконувалася умова:

$$N_e \leq N_{шп} \quad (6.9)$$

$$N_{пв} = N_d \cdot \eta, \text{ кВт} \quad (6.10)$$

де N_d – потужність верстата за паспортними даними; $N_d = 11,5$ кВт;

η – коефіцієнт корисної дії; $\eta = 0,80$.

| | | | | | | |
|------|------|----------|--------|-----|-------------------|------|
| | | | | | ТМ 20090002-00 ПЗ | Арк. |
| Змн. | Арк. | № докум. | Підпис | Дат | | 38 |

$$N_{\text{шп}} = 11,5 \cdot 0,80 = 9,2 \text{ кВт}$$

$$0,2 \text{ кВт} < 9,2 \text{ кВт}$$

Умова виконується, отже обробка можлива.

Визначаємо основний час за формулою:

$$T_{\text{офр}} = \frac{L}{V_S} \cdot i, \text{ хв} \quad (6.11)$$

де L – повна довжина обробки, мм.

Довжина обробки визначається за формулою:

$$L = l_{\text{п}} - D, \text{ мм} \quad (6.12)$$

де $l_{\text{п}}$ – довжина пазу, мм;

$$L_1 = 92 - 22 = 70 \text{ мм}$$

$$L_2 = 125 - 22 = 103 \text{ мм}$$

$$T_{\text{o1}} = \frac{70}{250} \cdot 18 = 5,04 \text{ хв}$$

$$T_{\text{o2}} = \frac{103}{250} \cdot 18 = 7,42 \text{ хв}$$

$$T_0 = 5,04 + 7,42 = 12,46 \text{ хв}$$

Розраховуємо режими різання на радіально-свердлильну операцію, [10, 16], дані заносимо в табл. 6.12. Операція складається з таких переходів: свердління, розсвердлювання; zenкування; нарізання різьби.

Перехід 1. Свердління отвору. Призначаємо режими різання.

Глибина різання визначається за формулою:

$$t = \frac{D}{2}, \text{ мм} \quad (6.13)$$

| | | | | | | |
|------|------|----------|--------|-----|-------------------|------|
| | | | | | ТМ 20090002-00 ПЗ | Арк. |
| Змн. | Арк. | № докум. | Підпис | Дат | | 39 |

де D – діаметр свердла, мм;

$$t = \frac{28}{2} = 14 \text{ мм}$$

Визначаємо подачу. Приймаємо $S_{o \text{ табл}} = 0,25$ мм/об. Коректуємо знайдену подачу за паспортними даними верстата: $S_o = 0,25$ мм/об.

Призначаємо період стійкості свердла. Приймаємо $T = 45$ хв.

Визначаємо швидкість головного руху різання, що допускається властивостями свердла за формулою:

$$V = \frac{C_V \cdot D^q}{T^m \cdot t^x \cdot S_y} \cdot K_{V, \text{м/хв}} \quad (6.14)$$

де C_V, q, y, m – відповідно коефіцієнт і показники степенів. При обробці сталі $C_V = 16,6$; $q = 0,40$; $y = 0,50$; $m = 0,20$; $x = 0,20$;

K_y – загальний поправний коефіцієнт на швидкість різання, що враховує фактичні умови різання:

$$K_V = K_{MV} \cdot K_{IV} \cdot K_{IV}, \quad (6.15)$$

де K_{MV} – коефіцієнт, що враховує якість оброблюваного матеріалу. Для обробки сірого чавуну маємо:

$$K_{m_V} = K_{\Gamma} \cdot \left(\frac{750}{\sigma_B} \right)^{n_V} \quad (6.16)$$

де K_{Γ} – коефіцієнт, що характеризує групу сталі за оброблюваністю $K_{\Gamma} = 1,0$;

σ_B – межа міцності, МПа;

n_V – показник степеню на швидкість; $n_V = 0,9$.

$$K_{m_V} = 1,0 \cdot \left(\frac{750}{610} \right)^{0,9} = 1,20$$

| | | | | | | |
|------|------|----------|--------|-----|-------------------|------|
| | | | | | ТМ 20090002-00 ПЗ | Арк. |
| Змн. | Арк. | № докум. | Підпис | Дат | | 40 |

$K_{пв}$ – коефіцієнт, що враховує вплив стану поверхні заготовки матеріалу;

$$K_{пв} = 1,0;$$

K_{iV} – коефіцієнт, що враховує вплив інструментального матеріалу;

$$K_{iV} = 1,0;$$

$$K_v = 1,24 \cdot 1,0 \cdot 1,0 = 01,24$$

$$V = \frac{16,6 \cdot 28^{0,40}}{45^{0,2} \cdot 14^{0,2} \cdot 0,25^{0,5}} \cdot 1,24 = 43 \text{ м/хв}$$

Визначаємо частоту обертання свердла за формулою:

$$n = \frac{1000 \cdot 43}{3,14 \cdot 28} = 489 \text{ об/хв}$$

Коректуємо за паспортними даними верстата $n_d = 500$ об/хв.

Визначаємо дійсну швидкість головного руху різання за формулою:

$$V = \frac{3,14 \cdot 28 \cdot 500}{1000} = 44 \text{ м/хв}$$

Визначаємо крутний момент від сил опору різанню при свердлінні за формулою:

$$M_{кр} = 10 \cdot C_M \cdot D^q \cdot t^x \cdot S_o^y \cdot K_p, \quad (6.17)$$

де C_M, q, y – коефіцієнт та показники степенів, що враховують фактичні умови різання; $C_M = 0,09$; $q = 1,0$; $y = 0,8$; $x = 0,9$.

K_p – коефіцієнт, що враховує фактичні умови обробки;

$$K_{mV} = \left(\frac{\sigma_B}{750} \right)^{n_V} \quad (6.18)$$

де n – показник степеню крутного моменту, $n = 0,75$;

$$K_{mV} = \left(\frac{610}{750} \right)^{0,75} = 0,86$$

| | | | | | | |
|------|------|----------|--------|-----|-------------------|------|
| | | | | | ТМ 20090002-00 ПЗ | Арк. |
| Змн. | Арк. | № докум. | Підпис | Дат | | 41 |

$$M_{кр} = 10 \cdot 0,09 \cdot 28^{1,0} \cdot 14^{0,9} \cdot 0,25^{0,8} \cdot 0,86 = 77 \text{ Н} \cdot \text{м}$$

Визначаємо потужність, що витрачається на різання за формулою:

$$N_e = \frac{M_{кр} \cdot n}{9750}, \text{кВт} \quad (6.18)$$

$$N_e = \frac{77 \cdot 500}{9750} = 3,95 \text{ кВт}$$

Перевіряємо чи достатня потужність приводу головного руху верстата. Необхідно, щоб виконувалася умова:

$$N_{пв} = 10,5 \cdot 0,8 = 8,4 \text{ кВт}$$

$$3,95 < 8,4$$

Отже обробка можлива.

Визначаємо основний час за формулою:

$$T_{осв} = \frac{L}{S_o \cdot n_d}, \text{хв} \quad (6.19)$$

де L – довжина робочого ходу свердла, мм;

$$L = l + y + \Delta, \text{мм} \quad (6.20)$$

де y – врізання свердла, мм; $y = 0,4D = 11,2$ мм;

Δ – перебіг свердла, мм; $\Delta = 0$ мм.

$$L = 65 + 11,2 + 0 = 76,2 \text{ мм}$$

$$T_{осв} = \frac{76,2}{0,25 \cdot 500} \cdot 1 = 0,61 \text{ хв}$$

Для інших переходів режими різання знаходимо за нормативами. Дані заносимо до таблиці 6.12.

| | | | | | | |
|------|------|----------|--------|-----|--------------------------|------|
| | | | | | <i>ТМ 20090002-00 ПЗ</i> | Арк. |
| Змн. | Арк. | № докум. | Підпис | Дат | | 42 |

Таблиця 6.12 – Режими різання

| Номер та текст переходу | Параметри режимів обробки | | | | L, мм | T _o , хв | Вид режиму |
|-----------------------------|---------------------------|-----------------------------|---------------------|---------|-------|---------------------|------------|
| | t, мм | Sz, мм/зу б So, мм/об | n, хв ⁻¹ | V, м/хв | | | |
| 020 Фрезерна з ЧПК | | | | | | 12,46 | |
| Фрезерувати шпонковий паз 1 | 0,5 | 0,36 | 350 | 24 | 70 | 5,04 | аналіт. |
| Фрезерувати шпонковий паз 2 | 0,5 | 0,36 | 350 | 24 | 103 | 7,42 | аналіт. |
| 040 Радіально-свердлильна | | | | | | 1,76 | |
| Свердлити отвір | 14 | 0,25 | 500 | 44 | 76,3 | 0,61 | аналіт. |
| Розсвердлити отвір | 1,5 | 0,70 | 250 | 26 | 32,4 | 0,19 | табл. |
| Зенкувати отвір | 0,8 | 0,27 | 135 | 30 | 30 | 0,82 | табл. |
| Зенкувати отвір | 0,35 | 0,30 | 106 | 16 | 1 | 0,031 | табл. |
| Нарізати різьбу | - | - | 106 | 10 | 60 | 0,11 | табл. |

6.6 Технічне нормування операцій

В серійному виробництві визначається норма штучно-калькуляційного часу розрахунково-аналітичним методом в наступній послідовності [11, 15].

Визначаємо штучно-калькуляційний час за формулою:

$$T_{\text{шт-шк}} = \frac{T_{\text{пз}}}{n_3} + T_{\text{шт}}, \text{ хв} \quad (6.21)$$

де $T_{\text{пз}}$ – підготовчо-заклучний час, хв.;

n_3 – розмір партії деталі, що запускається у виробництво, шт.

$T_{\text{шт}}$ – штучний час на операції, хв.

| | | | | | | | | | |
|------|------|----------|--------|-----|-------------------|--|--|--|------|
| | | | | | | | | | Арк. |
| | | | | | | | | | 43 |
| Змн. | Арк. | № докум. | Підпис | Дат | ТМ 20090002-00 ПЗ | | | | |

Підготовчо-заклучний час визначаємо, враховуючи час на наладку верстата, пристосування та інструменту та додаткові прийоми.

Визначаємо штучний час на операцію за формулою:

$$T_{шт} = T_{оп} \cdot \left(1 + \frac{a_{орг} + a_{відп}}{100}\right), \text{ хв} \quad (6.22)$$

де $T_{оп}$ – операційний час, хв.;

$a_{орг}$ – витрати часу на технічне обслуговування робочого місця, %;

$a_{відп}$ – витрати часу на відпочинок та особисті потреби, %.

$$T_{оп} = T_o + T_d, \text{ хв} \quad (6.23)$$

де T_o – основний час на операцію, хв;

T_d – допоміжний час на операцію, хв;

$$T_d = T_{уст} + T_{пк} + T_{вим}, \text{ хв} \quad (6.24)$$

де $T_{уст}$ – час на установку та зняття деталі, хв;

$T_{пк}$ – час на прийоми керування, хв;

$T_{вим}$ – час на вимірювання, хв.

Нормування шпонково-фрезерної операції з ЧПК

Визначаємо допоміжний час за формулою:

$$T_d = 0,10 + 0,13 + 0,17 = 0,40 \text{ хв}$$

Визначаємо операційний час за формулою:

$$T_{оп} = 12,46 + 0,40 = 12,86 \text{ хв}$$

Визначаємо штучний час за формулою:

$$T_{шт} = 12,86 \cdot \left(1 + \frac{5 + 8}{100}\right) = 14,53 \text{ хв}$$

| | | | | | | |
|------|------|----------|--------|-----|-------------------|------|
| | | | | | ТМ 20090002-00 ПЗ | Арк. |
| | | | | | | 44 |
| Змн. | Арк. | № докум. | Підпис | Дат | | |

Підготовчо-заключний час визначаємо за враховуючи час на наладку верстата, пристосування та інструменту та додаткові прийоми, $t_{пз}=16$ хв [3].

$$T_{шт-шк} = \frac{16}{47} + 14,53 = 14,87 \text{ хв}$$

Нормування радіально-свердлильної операції.

Визначаємо допоміжний час за формулою:

$$T_d = 0,085 + 0,13 + 0,34 = 0,56 \text{ хв}$$

Визначаємо операційний час за формулою:

$$T_{оп} = 1,76 + 0,56 = 2,32 \text{ хв}$$

Визначаємо штучний час за формулою:

$$T_{шт} = 2,32 \cdot \left(1 + \frac{5 + 8}{100}\right) = 2,62 \text{ хв}$$

$$T_{шт-шк} = \frac{25}{47} + 2,62 = 3,15 \text{ хв}$$

Підготовчо-заключний час визначаємо за враховуючи час на наладку верстата, пристосування та інструменту та додаткові прийоми, $t_{пз}=25$ хв [3].

| | | | | | | |
|------|------|----------|--------|-----|--------------------------|------|
| | | | | | <i>ТМ 20090002-00 ПЗ</i> | Арк. |
| Змн. | Арк. | № докум. | Підпис | Дат | | 45 |

7 ПРОЕКТУВАННЯ ВЕРСТАТНОГО ПРИСТРОЮ ДЛЯ УСТАНОВЛЕННЯ І ЗАКРІПЛЕННЯ ЗАГОТОВКИ

Для забезпечення заданої точності поверхні після обробки, необхідно спроектувати спеціальне пристосування, яке буде використовуватися на фрезерній операції. Пристосування повинне бути простим і дешевим у виготовленні, зручним в роботі і швидкодієвим, задовольняти вимогам техніки безпеки і бути надійним в експлуатації. Використання спроектованого пристосування забезпечить зменшення часу на допоміжні операції [5].

Необхідно спроектувати спеціальне пристосування з пневмоприводом за методикою, викладеною в [2, 4] для фрезерування двох шпонкових пазів шириною $b = 22P9$, глибиною $9^{+0,2}$ мм та $8,5^{+0,2}$, довжиною 60 мм та 125 мм відповідно з допуском $T = 0,5$ мм згідно ГОСТ 16093-2004. Шорсткість пазів $Ra = 3,2$ мкм. Відхилення від паралельності 0,02 мм, відхилення від симетричності – $T/2$ 0,1 мм.

Вибір та розрахунок приводу пристосування.

Для розрахунку зусилля затиску пневмоприводу виконаємо розрахунок і порівняння сил різання при фрезеруванні закритого і відкритого шпонкових пазів [2].

Виконаємо порівняння головної складової сили різання P_z для двох переходів ($P_{z1} = 422$ Н). Необхідно, щоб виконувалася наступна умова:

$$P_z < P_{z1} \quad (7.1)$$

Отже, розрахунок приводу будемо проводити по максимальній силі різання [2]. Розрахуємо величину зусилля, що розвивається закріплення на штоку пневмоциліндра за формулою:

$$Q = \frac{\pi \cdot D^2}{4} \cdot p \cdot \eta \quad (7.2)$$

де D – діаметр поршня циліндра, $D = 124$ мм;

| | | | | | | |
|------|------|----------|--------|-----|-------------------|------|
| | | | | | ТМ 20090002-00 ПЗ | Арк. |
| Змн. | Арк. | № докум. | Підпис | Дат | | 46 |

p – тиск повітря в циліндрі, $p = 0,4$ МПа;

η – коефіцієнт корисної дії пневмоциліндра, $\eta = 0,9$.

$$Q = \frac{3,14 \cdot 124^2}{4} \cdot 0,4 \cdot 0,9 = 4347 \text{ Н.}$$

Визначаємо силу затиску заготовки, що передається клино-плунжерним механізмом за формулою:

$$W = Q \frac{1 - \operatorname{tg}(\alpha + \varphi_{\text{пр}}) \cdot \operatorname{tg}\varphi_2}{\operatorname{tg}(\alpha + \varphi_{\text{пр}}) \cdot \operatorname{tg}\varphi_1}, \text{ Н} \quad (7.3)$$

де α – кут клину, $\alpha = 5^\circ 50'$;

$\varphi_{\text{пр}}$ – приведений кут тертя;

$\operatorname{tg}\varphi_1, \operatorname{tg}\varphi_2$ – коефіцієнти тертя; $\operatorname{tg}\varphi_1 = \operatorname{tg}\varphi_2 = 0,1$.

Приведений кут тертя визначається за формулою:

$$\varphi_{\text{пр}} = \operatorname{arctg}\varphi \frac{d}{D}, \quad (7.4)$$

$$\varphi_{\text{пр}} = \operatorname{arctg} 5^\circ 50' \frac{10}{25} = 2,34,$$

$$W = 4347 \frac{1 - \operatorname{tg}(10 + 2,34) \cdot 0,1}{\operatorname{tg}(10 + 2,34) \cdot 0,1} = 13370 \text{ Н.}$$

Схему сил, що діють пристосуванні при затиску заготовки, зображена на рис. 7.1.

Визначаємо необхідну силу закріплення заготовки за формулою:

$$W_{\text{H}} = \frac{\pi \cdot P_z \cdot R_3 \operatorname{tg}\beta}{R_n \cdot \cos\beta} + P_h, \text{ Н} \quad (7.5)$$

де P_z – головна складова сили різання, Н; $P_z = 800$ Н;

R_3 – відстань від осі паводкового пристрою до точки прикладання сили, мм;

$R_3 = 42,5$ мм;

| | | | | | | |
|------|------|----------|--------|-----|-------------------|------|
| | | | | | ТМ 20090002-00 ПЗ | Арк. |
| Змн. | Арк. | № докум. | Підпис | Дат | | 47 |

β – кут в плані клинового паводка; $\beta = 45^\circ$;

R_n – відстань від осі паводкового пристрою до осі паводка, мм; $R_n = 15$ мм;

P_h – горизонтальна складова сили різання, Н; $P_h = 400$ Н;

$$W_H = \frac{3,14 \cdot 800 \cdot 42,5 \cdot \operatorname{tg} 45^\circ}{15 \cdot \cos 45^\circ} + 400 = 10870 \text{ Н.}$$

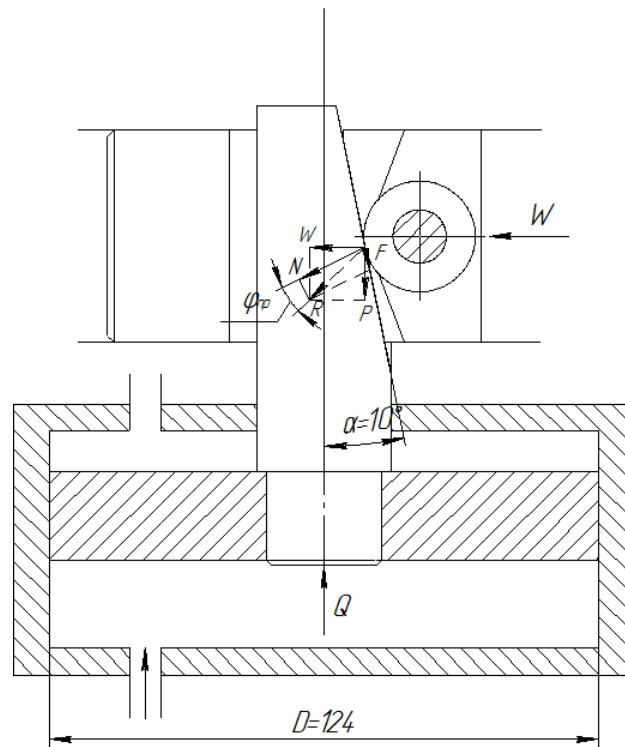


Рисунок 3.1 – Схема сил, що діє в пристосуванні на заготовку

Порівнюємо необхідне значення сили затиску з тим, що утворюється

$$W_H < W, \quad (3.6)$$

$$108070 < 13370$$

Отже, можна зробити висновок, що пневмопривід пристосування дозволяє вести обробку на заданих режимах різання.

Розрахунок пристосування на міцність.

Проведемо перевірку на міцність болтового з'єднання нерухомого корпусу з плитою.

| | | | | | | |
|------|------|----------|--------|-----|-------------------|------|
| | | | | | ТМ 20090002-00 ПЗ | Арк. |
| Змн. | Арк. | № докум. | Підпис | Дат | | 48 |

Визначаємо необхідний внутрішній діаметр різьби за формулою:

$$d_1 = \sqrt{\frac{4 \cdot 1,3 \cdot F_p}{\pi \cdot [\sigma]}}, \text{ мм} \quad (7.7)$$

де F_p – сумарне навантаження на болт, Н;

$[\sigma]$ – допустиме напруження, МПа; $[\sigma] = 160$ МПа.

Визначаємо розрахункове сумарне навантаження на болт за формулою:

$$F_p = F_{\text{зат}} + F, \text{ Н} \quad (7.8)$$

де $F_{\text{зат}}$ – сила затяжки болта, Н;

F – зовнішнє навантаження;

Зовнішнє навантаження визначається за формулою:

$$F = \frac{F_1 + F_2 + F_3}{n}, \text{ Н} \quad (7.9)$$

де F_1 – головна складова сили різання, Н; $F_1 = 800$ Н;

F_2 – горизонтальна складова сили різання, Н; $F_2 = 400$ Н;

F_3 – величина зусилля затиску, Н; $F_3 = 13370$ Н;

n – число болтів, що закріплюють нерухомий корпус, шт.; $n = 4$ шт.

$$F = \frac{800 + 400 + 13370}{4} = 3642 \text{ Н.}$$

Сила затяжки болта визначається за формулою:

$$F_{\text{зат}} = K_{\text{зат}} \cdot F, \text{ Н} \quad (7.10)$$

де $K_{\text{зат}}$ – коефіцієнт затяжки; $K_{\text{зат}} = 4$;

$$F_{\text{зат}} = 4 \cdot 3642 = 14600 \text{ Н,}$$

$$F_p = 14600 + 3642 = 18242 \text{ Н}$$

| | | | | | | |
|------|------|----------|--------|-----|-------------------|------|
| | | | | | ТМ 20090002-00 ПЗ | Арк. |
| Змн. | Арк. | № докум. | Підпис | Дат | | 49 |

$$d_1 = \sqrt{\frac{4 \cdot 1,3 \cdot 18242}{3,14 \cdot 160}} = 13,7 \text{ мм.}$$

За отриманими значеннями внутрішнього діаметра різьби вибираємо болт М16.

Розрахунок пристосування на точність.

Розрахунок пристосування на точність будемо виконувати за методикою, викладеною у [4].

Визначаємо допуск на виготовлення пристосування для забезпечення розміру $32,75_{-0,2}$ (відстань від шпонкового пазу до осі валу) за формулою:

$$T_{\text{пр}} = T - K_T \cdot \sqrt{(K_{T1} \cdot \varepsilon_6)^2 + \varepsilon_3^2 + \varepsilon_y^2 + \varepsilon_{3H}^2 + \varepsilon_{\Pi}^2 \cdot (K_{T2} \cdot w)^2}, \text{ мм} \quad (7.10)$$

де T – допуск на обробку, мм;

K_T – коефіцієнт, що враховує відхилення розсіяння значень складових величин від закону нормального розподілення; $K_T = 1,1$;

K_{T1} – коефіцієнт, що враховує зменшення граничного значення похибки базування при роботі на налагоджених верстатах; $K_{T1} = 0,8$;

ε_6 – похибка базування заготовки, мм;

ε_3 – похибка закріплення, мм;

ε_y – похибка установки пристосування на верстаті, мм;

ε_{3H} – похибка, пов'язана зі зношенням елементів пристосування, мм;

ε_{Π} – похибка від перекосу ріжучого інструменту, мм;

K_{T2} – коефіцієнт, що враховує долю похибки обробки у сумарній похибці, що викликані факторами, які не залежать від пристосування; $K_{T2} = 0,7$;

w – економічна точність обробки шпонкового пазу, мм; $w = 0,14$ мм.

Похибка базування заготовки в центрах з плаваючим переднім центром відповідно до рекомендацій таблиці 3.1 [12] приймаємо рівною 0. Похибку закріплення виключаємо з розрахунків, тому пневмопривод забезпечує постійне зусилля затиску.

| | | | | | | |
|------|------|----------|--------|-----|-------------------|------|
| | | | | | ТМ 20090002-00 ПЗ | Арк. |
| | | | | | | 50 |
| Змн. | Арк. | № докум. | Підпис | Дат | | |

Внаслідок надійного контакту настановної площині пристосування з площиною столу верстата приймаємо похибку встановлення пристосування на верстаті рівній 0. Похибка, пов'язану із зносом елементів пристосування, приймаємо рівною 0, так як пристосування передбачає регулювання центрів в осьовому напрямку, а також настановних призм по висоті. Так як в пристосуванні відсутні направляючі елементи, то похибка від перекосу інструменту буде дорівнює 0.

$$T_{\text{пр}} = 0,2 - 1,1 \cdot \sqrt{(0,8 \cdot 0)^2 + 0 + 0 + 0 + 0 \cdot (0,7 \cdot 0,14)^2} = 0,092 \text{ мм.}$$

Робимо висновок, що допуск паралельності осі центрів відносно площини плити повинен бути $T = 0,092$ мм.

Призначення та принцип дії пристосування.

Пристосування, що проектується, призначене для фрезерування двох шпонкових пазів за два установи на вертикально-фрезерному верстаті моделі 6Р13Ф3 .

Пристрій складається з наступних складальних одиниць і основних деталей: складальні одиниці – корпус нерухомий 1, корпус рухливий 2, опорна призма 3, упор 4; деталі – замок 6, шток клиновий 7, плунжер 8, ролик 9, кришка 10, втулка 11, кришка 12, опора сферична 13, центр малий 14, кришка 15, центр рухливий 16, кришка 17, гвинт 18, шайба опорна 19, шайба компенсаторна 20, ексцентрик 21, кришка задня 22, поршень 23, плита 24, планка 25, пластина 26, кришка 27.

Базування заготовки в пристосуванні відбувається по центровим отворах з упором в торець. Для надання додаткової жорсткості вала дві його шийки спираються на призми 3.

Базування пристосування на стіл верстата здійснюється по площині плити 24 і на шпонку 51. В результаті подачі повітря в поршневу порожнину пневмоциліндра нерухомого корпусу 1, клиновий шток 7, поступально рухаючись вертикально вгору, впливає на ролик 9 плунжера 8, повідомляючи йому поступальний рух вправо. У свою чергу правий торець плунжера

| | | | | | | | | | |
|------|------|----------|--------|-----|-------------------|--|--|--|------|
| | | | | | | | | | Арк. |
| | | | | | | | | | 51 |
| Змн. | Арк. | № докум. | Підпис | Дат | ТМ 20090002-00 ПЗ | | | | |

пов'язаний зі сферичною опорою 13, в якій закріплені упори 4 і пружина 58, правий торець якої впирається в шайбу 45 малого центру 14. При переміщенні сферичної опори під впливом плунжера відбувається впровадження упорів в торець заготовки з одночасним базуванням її в малому і рухомому центрах. При подачі повітря в штокову порожнину циліндра поршень 23 з клиновим штоком, переміщаючись поступально вниз, перестає впливати на ролик плунжера, через що під впливом стислої пружини сферична опора з упорами, переміщаючись вліво, віджимає оброблену заготовку.

Регулювання відстані між центрами здійснюється шляхом переміщення рухомого корпусу 2, більш точне регулювання виконується шляхом обертання рукоятки 59 з гвинтом 18, утворюючим кручені пару з рухомим центром 16. Налаштування паралельності осі центрів пристосування щодо осі столу здійснюється за допомогою ексцентрика 21. Управління роботою пристосування здійснюється за допомогою триходового кранового розподільника 62, розташованого поруч з рухомим корпусом 2.

| | | | | | | |
|-------------|-------------|-----------------|---------------|------------|--------------------------|------|
| | | | | | <i>ТМ 20090002-00 ПЗ</i> | Арк. |
| <i>Змн.</i> | <i>Арк.</i> | <i>№ докум.</i> | <i>Підпис</i> | <i>Дат</i> | | 52 |

ВИСНОВКИ

Під час виконання бакалаврської роботи був виконаний наступний обсяг роботи:

- проведено аналіз службового призначення ліфта та лебідки, в склад якої входить вал. Виконано опис конструктивних особливостей валу та умов його експлуатації. Проведено аналіз технічних вимог на виготовлення.

- встановлено, що тип виробництва середньосерійний, а форма організації виробництва – групова;

- проаналізовано деталь на технологічність;

- проведено техніко-економічні розрахунки оптимального варіанта виготовлення заготовки і прийнято заготовку з прокату.

У процесі виконання роботи було докладно розроблено дві операції: шпонково-фрезерну з ЧПК та радіально-свердлильну: обрані найбільш раціональні схеми базування, металорізальне обладнання, верстатне технологічне оснащення; проведений розрахунок режимів різання та технічне нормування операцій.

Розраховане і спроектоване спеціальне пристосування для шпонково-фрезерної операції з ЧПК. Розроблена карта наладки на радіально-свердлильну операцію.

| | | | | | | |
|------|------|----------|--------|-----|-------------------|------|
| | | | | | ТМ 20090002-00 ПЗ | Арк. |
| Змн. | Арк. | № докум. | Підпис | Дат | | 53 |

ПЕРЕЛІК ДЖЕРЕЛ ПОСИЛАННЯ

1 Анализ технических требований, выявление технологических задач, возникающих при изготовлении деталей, и технологический анализ конструкций / Под ред. А.Г. Косиловой. – М.: МВТУ, 1982. – 36 с.

2 Ансеров, М. А. Приспособления для металлорежущих станков / М. А. Ансеров. – М.; Л.: Машиностроение, 1964. – 652 с.

3 Горбачевич А.Ф., Шкред В.А. Курсовое проектирование по технологии машиностроения: Учеб. пособие для машиностроит. спец. вузов. – 4-е изд., перераб. и доп. – Минск: «Высшая школа», 1983. – 256 с., ил.

4 Горошкин, А. К. Приспособления для металлорежущих станков: Справочник / А. К. Горошкин. – 7-е изд., перераб. и доп. – М.: Машиностроение, 1979. – 303 с.

5 Егоров, М. Е. Технология машиностроения / М. Е. Егоров, В. И. Дементьев, В. Л. Дмитриев. Под ред. М. Е. Егорова. – Изд. 2-е и доп. – М.: Высшая школа, 1976. – 534 с.

6 Колесов, И. М. Служебное назначение изделия и технические условия / И. М. Колесов. – М.: Знание, 1977. – 64 с.

7 Машиностроение. Энциклопедия / Ред. совет: К.В. Фролов (пред.) и др. Стали и чугуны. Т. II-2 / Г.Г. Мухин, А.И. Беляков, Н.Н. Александров и др.; Под общ. ред. О.А. Банных и Н.Н. Александрова. – М.: «Машиностроение», 2001. – 784 с., ил.

8 Методичні вказівки до оформлення документації при виконанні розрахунково-графічних і курсових робіт, курсових і дипломних проектів з технології машинобудування: у 2 частинах. – Ч. 1. Загальні відомості / укладачі: В. Г. Євтухов, В. О. Іванов.–Суми : Сумський державний університет, 2011.–55 с.

9 Методичні вказівки до оформлення документації при виконанні розрахунково-графічних і курсових робіт, курсових і дипломних проектів з технології машинобудування: у 2 частинах. – Ч. 2. Приклади оформлення технологічної документації / укладачі: В. Г. Євтухов, В. О. Іванов. – Суми :

| | | | | | | |
|------|------|----------|--------|-----|-------------------|------|
| | | | | | ТМ 20090002-00 ПЗ | Арк. |
| | | | | | | 54 |
| Змн. | Арк. | № докум. | Підпис | Дат | | |

Сумський державний університет, 2011. – 59 с.

10 Нефедов Н.А., Осипов К.А. Сборник задач и примеров по резанию металлов и режущему инструменту. – М.: «Машиностроение», 1990. – 448с.

11 Общестроительные нормативы времени вспомогательного, на обслуживание рабочего места и подготовительно-заключительного времени для технического нормирования станочных работ: Серийное производство. – М.: Машиностроение, 1974. – 421 с.

12 Общемашиностроительные нормативы режимов резания для технического нормирования работ на шлифовальных и доводочных станках. – М.: Машиностроение, 1974. – 203 с.

13 Режимы резания металлов: справ. / Под ред. Ю.Б. Барановского. – М.: Машиностроение, 1972. – 311с.

14 Силантьева Н.А., Малиновский В.Р. Техническое нормирование труда в машиностроении: Учебник. – 2-е изд., перераб. и доп. – М.: «Машиностроение», 1990. – 256 с.: ил.

15 Справочник технолога – машиностроителя. В 2 – х т. Т.2 / Под ред. А.Г. Косиловой и Р.К. Мещерякова. – М.: «Машиностроение», 1986. – 496с.

16 Справочник технолога-машиностроителя. Под ред. Панов. – М.: Машиностроение, 1980. – 527 с.

17 ГОСТ 7505-89 Поковки стальные штампованные. Допуски, припуски и кузнечные напуски.

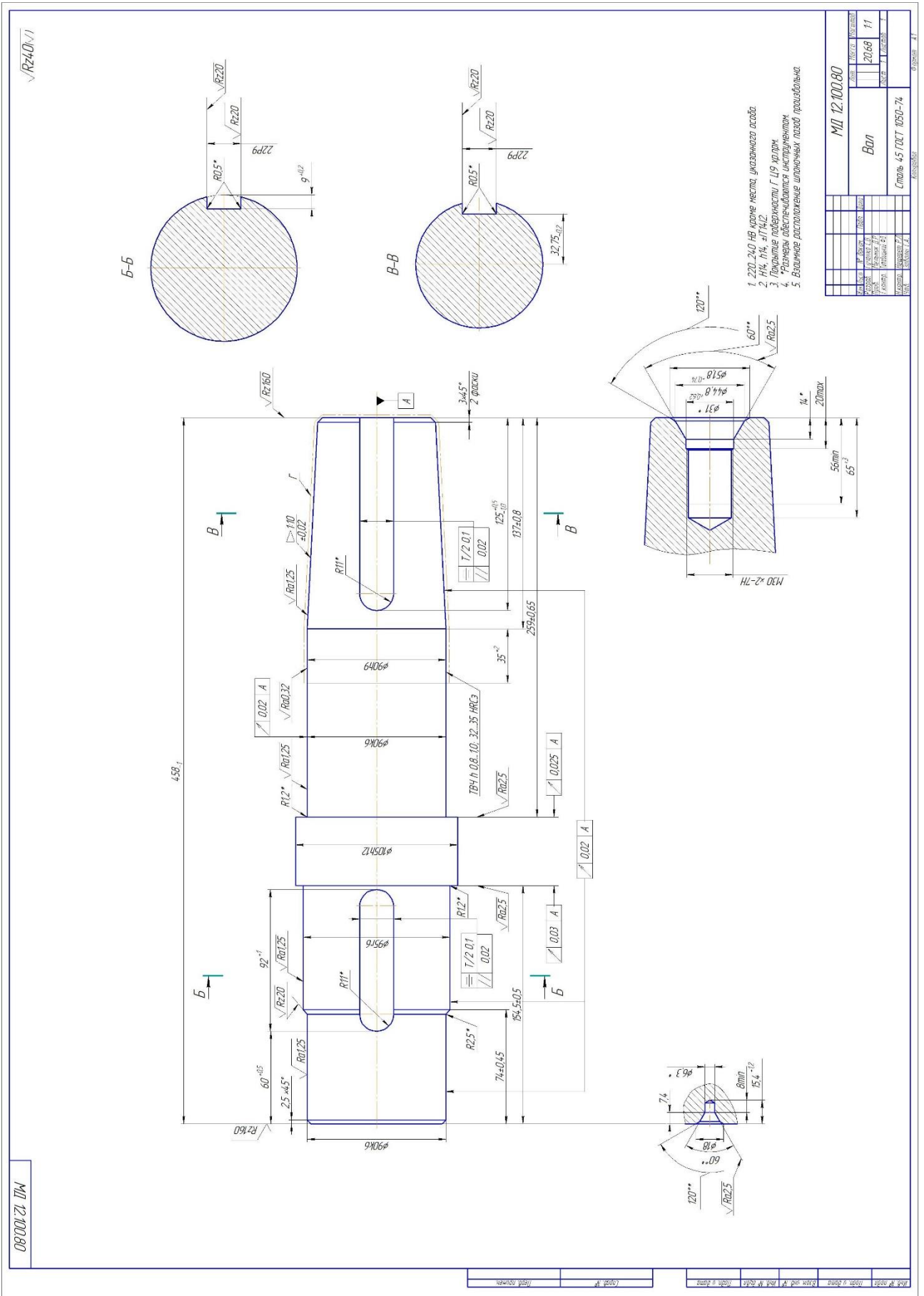
18 ДСТУ 3552 – 97 Ліфти пасажирські та вантажні. Терміни та визначення. – Чинний з 01.07.1998. – К.: Держбуд України, 1997

19 Волков Д.П. Ліфти. – М.: Вид-воАСВ, 1999. – 480 з.: мул.

20 Основи охорони праці: Підручник. 21ге видання, доповнене та перероблене. / К. Н. Ткачук, М. О. Халімовський, В. В. Зацарний, Д. В. Зеркалов, Р. В. Сабарно, О. І. Полукаров, В. С. Коз'яков, Л. О. Мітюк. За ред. К. Н. Ткачука і М. О. Халімовського. — К.: Основа, 2006 — 448 с.

| | | | | | | |
|------|------|----------|--------|-----|-------------------|------|
| | | | | | ТМ 20090002-00 ПЗ | Арк. |
| Змн. | Арк. | № докум. | Підпис | Дат | | 55 |

ДОДАТОК А Заводське креслення деталі



ДОДАТОК Б Розрахунок припуску

| РЕЗУЛЬТАТЫ РАСЧЕТА для Saenko, группа – ТМ-61 | | | | | | | | | | |
|---|-------|----------------------|-----------------------|---|-------------------|--------|--------------|-------|------|------|
| Расчетные значения | | | Принятые значения, мм | | | | | | | |
| припуск, мкм | | расчетный размер, мм | расчетный размер | номинальный размер с предельными отклонениями | предельный размер | | припуск, мкм | | | |
| миним | расч. | | | | миним | максим | миним | расч. | макс | |
| – | – | 92.352 | 92.36 | 92.36 | 0 | 92.01 | 92.36 | – | – | – |
| 1002 | 1352 | 90.995 | 91 | 91 | –0.350 | 90.75 | 91 | 1010 | 1360 | 1610 |
| 366 | 616 | 90.379 | 90.379 | 90.379 | 0 | 90.354 | 90.379 | 371 | 621 | 646 |
| 204 | 229 | 90.15 | 90.15 | 90.15 | –0.025 | 90.125 | 90.15 | 204 | 229 | 254 |
| 100 | 125 | 90.025 | 90.025 | 90 | +0.025 +0.003 | 90.003 | 90.025 | 100 | 125 | 147 |

<Enter> – продолжение работы
<Esc> – возврат

ДОДАТОК В Охорона праці та безпека в надзвичайних ситуаціях

Аналіз небезпеки ураження людини в існуючих електричних мережах

Виділяють три системи засобів і заходів забезпечення електробезпеки [21]:

- система технічних засобів і заходів;
- система електрозахисних засобів;
- система організаційно-технічних заходів і засобів.

Система технічних засобів і заходів з електробезпеки. Технічні засоби і заходи з електробезпеки реалізуються в конструкції електроустановок при їх розробці, виготовленні і монтажі відповідно до чинних нормативів. За своїми функціями технічні засоби і заходи забезпечення електробезпеки діляться на дві групи [21]:

- ◆ технічні заходи і засоби забезпечення електробезпеки при нормальному режимі роботи електроустановок;
- ◆ технічні заходи і засоби забезпечення електробезпеки при аварійних режимах роботи електроустановок.

Основні технічні засоби і заходи забезпечення електробезпеки при нормальному режимі роботи електроустановок включають [21]:

- ізоляція струмовідних частин;
- недоступність струмовідних частин;
- блоківки безпеки;
- засоби орієнтації в електроустановках;
- виконання електроустановок, ізольованими від землі;
- захисне розділення електричних мереж;
- застосування малих напруг;
- компенсація ємнісних струмів замикання на землю;
- вирівнювання потенціалів.

З метою підвищення рівня безпеки, залежно від призначення, умов експлуатації і конструкції в електроустановках застосовується одночасно декілька з перелічених технічних засобів і заходів.

Ізоляція струмовідних частин. Забезпечує технічну працездатність електроустановок, зменшує вірогідність попадань людини під напругу, замикань на землю і на корпус електроустановок, зменшує струм через людину при доторканні до неізольованих струмовідних частин в електроустановках, що живляться від ізолюваної від землі мережі.

ГОСТ 12.1.009176 виділяє ізоляцію:

- ◆ робочу — забезпечує нормальну роботу електроустановок і захист від ураження електричним струмом;
- ◆ додаткову — забезпечує захист від ураження електричним струмом на випадок пошкодження робочої ізоляції;
- ◆ подвійну — складається з робочої і додаткової;
- ◆ підсилену — поліпшена робоча ізоляція, яка забезпечує такий рівень захисту, як і подвійна.

При розробці електроустановок опір ізоляції приймається в межах 1 кОм/В, якщо технічними умовами не передбачені більш жорсткі вимоги відповідно до чинних актів. З метою забезпечення працездатності електроустановок і безпечної їх експлуатації проводиться контроль стану ізоляції, який характеризується електричною міцністю ізоляції, її електричним опором і діелектричними втратами. В установках напругою більше 1000 В проводять усі види випробувань ізоляції, а при напрузі до 1000 В — тільки електричний опір і електричну міцність.

Виділяють прийнятно і здавальні випробування, після ремонтні (реконструкція і капітальний ремонт) і міжремонтні в терміни, встановлені чинними нормативами залежно від типу електроустановки і умов її експлуатації. Так, опір ізоляції переносних світильників, що живляться від електромережі і електрифікованого ручного інструменту контролюється кожні 6 місяців, зварювального обладнання — кожні 12 місяців. При цьому опір ізоляції має бути не менше 0,5 МОм, а для електрифікованого інструменту 1 МОм.

Забезпечення недоступності струмовідних частин. Статистичні дані щодо електротравматизму свідчать, що більшість електротравм пов'язана з дотиком до струмовідних частин електроустановок (близько 56%). Основними заходами

забезпечення недоступності струмовідних частин є застосування захисних огорожень, закритих комутаційних апаратів (паketних вимикачів, комплектних пускових пристроїв, дистанційних електромагнітних приладів управління споживачами електроенергії тощо), розміщення неізольованих струмовідних частин на висоті, недосяжній для ненавмисного доторкання до них інструментом, різного роду пристосуваннями, обмеження доступу сторонніх осіб в електротехнічні приміщення тощо.

Застосування блоківки безпеки. Блоківки безпеки застосовуються в електроустановках, експлуатація яких пов'язана з періодичним доступом до огорожених струмовідних частин (випробувальні і дослідні стенди, установки для випробування ізоляції підвищеною напругою), в комутаційних апаратах, помилки в оперативних переключеннях яких можуть призвести до аварії і нещасних випадків, в рубильниках, пусковій апаратурі, автоматичних вимикачах, які працюють в умовах підвищеної небезпеки (електроустановки на плавзасобах, в гірничодобувній промисловості) тощо.

Призначення блоківки безпеки: унеможливити доступ до неізольованих струмовідних частин без попереднього зняття з них напруги, попередити помилкові оперативні та керуючі дії персоналу при експлуатації електроустановок, не допустити порушення рівня електробезпеки та вибухозахисту електрообладнання. Основними видами блоківки безпеки є механічні, електричні і електромагнітні.

Механічні блоківки безпеки виконуються, переважно, у вигляді механічних конструкцій (стопори, замки, пружинно-стрижньові і гвинтові конструкції тощо), які не дозволяють знімати захисні огороження електроустановок, відкривати комутаційні апарати тощо без попереднього зняття з них напруги.

Електричні блоківки забезпечують розрив мережі живлення спеціальними контактами, змонтованими на дверях огороження, розподільчих щитів і шаф, кришках і дверцях кожухів електрообладнання. При дистанційному управлінні електроустановкою ці контакти доцільно включати в мережу управління пускового апарату послідовно з органами пуску. В такому разі подача напруги

на установку органами пуску буде неможливою до замикання контактів електричних блоків.

До одного з варіантів електричних блоків можна віднести дрібноблочне виконання електричних апаратів, щитів і пультів управління з застосуванням закритих штепсельних роз'ємів. При видаленні такого блоку з загального корпусу пульта (стійки) штепсельні роз'єми розмикаються і напруга з блоку знімається автоматично.

Електромагнітні блоківки безпеки вимикачів, роз'єднувачів, заземлюючих ножів використовуються на відкритих і закритих розподільчих пристроях з метою забезпечення необхідної послідовності вмикання і вимикання обладнання. Вони виконуються, переважно, у вигляді стрижньових електромагнітів. Стрижень електромагніту при знеструмленні його обмотки під дією пружини заходить в гніздо корпусу органа управління електроустановки, що не дозволяє маніпулювання цим органом. При подачі напруги на обмотку електромагніта осердя останнього втягується в котушку електромагніта, що забезпечує розблокування органа управління електроустановкою і можливість необхідних маніпулювань цим органом.

Засоби орієнтації в електроустановках дають можливість персоналу чітко орієнтуватися при монтажі, виконанні ремонтних робіт і запобігають помилковим діям. До засобів орієнтації в електроустановках відносяться маркування частин електрообладнання, проводів і струмопроводів (шин), бирки на проводах, забарвлення неізольованих струмовідних частин, ізоляції, внутрішніх поверхонь електричних шаф і щитів керування, попереджувальні сигнали, написи, таблички, комутаційні схеми, знаки високої електричної напруги, знаки попереджувальні тощо.

Попереджувальні сигнали використовують з метою забезпечення надійної інформації про перебування електрообладнання під напругою, про стан ізоляції та пристроїв захисту, про небезпечні відхилення режимів роботи від номінальних тощо. Світловою сигналізацією обладнуються в електроустановках напругою понад 1000 В коміртки роз'єднувачів, масляних вимикачів, трансформаторів. У ввідних шафах комплектних трансформаторних підстанцій

незалежно від величини напруги передбачається попереджувальна сигналізація станів «Включено» і «Виключено».

Виконання електричних мереж, ізолюваними від землі. Як зазначалося вище, в мережах, ізолюваних від землі, при однофазному включенні людини під напругу і відсутності пошкодження ізоляції інших фаз, величина струму, що проходить через людину, визначається опором ізоляції фаз відносно землі, який, щонайменше, становить 105 Ом. Таким чином, виконання мереж, ізолюваними від землі, обмежує величину струму, що проходить через людину, за рахунок опору ізоляції фаз відносно землі за умови забезпечення необхідного стану ізоляції. При наявності фаз з пошкодженою ізоляцією і доторканні людини до фазного проводу з непошкодженою ізоляцією величина струму, що проходить через людину, значно зростає. Тому застосування мереж, ізолюваних від землі, вимагає обов'язкового контролю опору ізоляції.

В особливо небезпечних умовах щодо електротравм такий контроль повинен бути постійним з автоматичним відключенням електроустановок з пошкодженою ізоляцією. Відповідно до чинних нормативів у гірничодобувній промисловості і на торфорозробках виконання електромереж, ізолюваними від землі, є обов'язковим. На промислових підприємствах, підприємствах невиробничої сфери, у сільськогосподарському виробництві, побуті тощо застосовуються, зазвичай, мережі з глухозаземленою нейтраллю.

Захисне розділення електричних мереж. Загальний опір ізоляції проводів електричної мережі відносно землі і ємнісна складова струму замикання на землю залежать від протяжності мережі і її розгалуженості. Із збільшенням протяжності і розгалуженості мережі гіз зменшується (паралельна робота ізоляторів, накопичення дефектів тощо) і збільшується ємність. Розділення такої протяжної мережі на окремі, електрично незв'язані між собою, частини за допомогою трансформаторів з коефіцієнтом трансформації, рівним одиниці, сприяє підвищенню опору ізоляції і зменшенню ємності і, як результат, приводить до підвищення рівня безпеки [21].

ДОДАТОК Г Специфікація на пристосування

| Форм. | Зона | Поз. | Позначення | Назва | Кіл. | Примітки |
|--|------|------|--------------------------|----------------------------------|-----------------|---------------|
| | | | | <i>Документація</i> | | |
| A1 | | | <i>ТМ 20090007-07 СК</i> | <i>Складальне креслення</i> | | |
| | | | | <i>Складальні одиниці</i> | | |
| Бк | | 1 | <i>ТМ 20090007.001</i> | <i>Корпус нерухомий</i> | 1 | |
| Бк | | 2 | <i>ТМ 20090007.002</i> | <i>Важіль</i> | 1 | |
| Бк | | 3 | <i>ТМ 20090007.003</i> | <i>Опорна призма</i> | 1 | |
| Бк | | 4 | <i>ТМ 20090007.004</i> | <i>Упор</i> | 1 | |
| | | | | <i>Деталі</i> | | |
| Бк | | 5 | <i>ТМ 20090007.005</i> | <i>Замок</i> | 2 | |
| Бк | | 6 | <i>ТМ 20090007.006</i> | <i>Штак клиновий</i> | 1 | |
| Бк | | 7 | <i>ТМ 20090007.007</i> | <i>Плунжер</i> | 1 | |
| Бк | | 8 | <i>ТМ 20090007.008</i> | <i>Ролик</i> | 1 | |
| Бк | | 9 | <i>ТМ 20090007.009</i> | <i>Кришка</i> | 1 | |
| Бк | | 10 | <i>ТМ 20090007.010</i> | <i>Втулка</i> | 1 | |
| Бк | | 11 | <i>ТМ 20090007.011</i> | <i>Кришка</i> | 1 | |
| Бк | | 12 | <i>ТМ 20090007.012</i> | <i>Шайба стопорна спеціальна</i> | 1 | |
| Бк | | 13 | <i>ТМ 20090007.013</i> | <i>Центр малий</i> | 1 | |
| Бк | | 14 | <i>ТМ 20090007.014</i> | <i>Кришка</i> | 1 | |
| Бк | | 15 | <i>ТМ 20090007.015</i> | <i>Центр рухомий</i> | 1 | |
| Бк | | 16 | <i>ТМ 20090007.016</i> | <i>Кришка</i> | 1 | |
| Бк | | 17 | <i>ТМ 20090007.017</i> | <i>Гвинт спеціальний</i> | 1 | |
| | | | <i>ТМ 20090007 СК</i> | | | |
| | | | <i>Изм.</i> | <i>Лист</i> | <i>№ докум.</i> | <i>Подп.</i> |
| | | | <i>Дата</i> | | | |
| №, № подл. | | | <i>Розробив</i> | <i>Ярошенко О.О.</i> | | |
| | | | <i>Перевірів</i> | <i>Приходько О.М.</i> | | |
| | | | <i>Т.контр.</i> | | | |
| | | | <i>Н.контр.</i> | <i>Динник О.Д.</i> | | |
| | | | <i>Затв.</i> | <i>Іванов В.О.</i> | | |
| Пристрій для фрезерування шпонкових пазів | | | | <i>Лист</i> | <i>Лист</i> | <i>Листов</i> |
| | | | | 1 | 3 | |
| <i>СумДУ, ТМс2-81к</i> | | | | | | |

| Форм. | Зона | Поз. | Позначення | Найменування | Кільк. | Примітка |
|----------------|------|----------|-----------------|--------------------------|--------|----------|
| | | | | | | |
| Бк | | 18 | ТМ 20090007.018 | Шайба опорна спеціальна | 1 | |
| Бк | | 19 | ТМ 20090007.019 | Шайба компенсаційна | 1 | |
| Бк | | 20 | ТМ 20090007.020 | Ексцентрик | 1 | |
| Бк | | 21 | ТМ 20090007.021 | Кришка нижня | 1 | |
| Бк | | 22 | ТМ 20090007.022 | Поршень | 1 | |
| Бк | | 23 | ТМ 20090007.023 | Плита | 1 | |
| Бк | | 24 | ТМ 20090007.024 | Планка | 1 | |
| Бк | | 25 | ТМ 20090007.025 | Кришка задня | 1 | |
| Бк | | 26 | ТМ 20090007.026 | Ручка крану | 1 | |
| Бк | | 27 | ТМ 20090007.027 | Опора | 1 | |
| Бк | | 28 | ТМ 20090007.028 | Рукоятка | 1 | |
| Бк | | 29 | ТМ 20090007.029 | Гвинт спеціальний | 1 | |
| Бк | | 30 | ТМ 20090007.030 | Штуцер вхідний | 1 | |
| Бк | | 31 | ТМ 20090007.031 | Крановий розподільник | 1 | |
| Бк | | 32 | ТМ 20090007.032 | Штуцер вихідний | 1 | |
| | | | | | | |
| | | | | Стандартні вироби | | |
| | | | | | | |
| | | 33 | | Болт М10х30 ГОСТ 7805-70 | 4 | |
| | | 34 | | Болт М10х35 ГОСТ 7805-70 | 4 | |
| | | 35 | | Болт М10х55 ГОСТ 7805-70 | 2 | |
| | | 36 | | Болт М16х55 ГОСТ 7798-70 | 4 | |
| | | 37 | | Болт М20х90 ГОСТ 7798-70 | 4 | |
| | | 38 | | Гайка М10 ГОСТ 5927-70 | 4 | |
| | | 39 | | Гайка М10 ГОСТ 5915-70 | 4 | |
| | | 40 | | Гайка М10 ГОСТ 5927-70 | 2 | |
| | | 41 | | Гайка М16 ГОСТ 5915-70 | 4 | |
| | | 42 | | Гайка М28 ГОСТ 5915-70 | 4 | |
| | | | | | | |
| ТМ 20090007 СК | | | | | | |
| | | | | | | Лист |
| | | | | | | 2 |
| Зм. | Лист | № докум. | Підп. | Дата | | |

Підп. і дата

Інв.№ дубл.

Взам.інв.№

Підп. дата

Інв.№ підл.

| | | | | | Форм. | Зона | Поз. | Позначення | Найменування | Кільк. | Примітка |
|-----|------|----------|-------|--------------|-------------|------------|------------|-------------|------------------------------------|--------|----------|
| | | | | | | | | | | | |
| | | | | | | | 43 | | Гвинт М6х12 ГОСТ 17473-80 | 8 | |
| | | | | | | | 44 | | Гвинт М8х12 ГОСТ 17473-80 | 4 | |
| | | | | | | | 45 | | Гвинт М8х16 ГОСТ 11738-84 | 6 | |
| | | | | | | | 46 | | Гвинт М10х25 ГОСТ 1482-84 | 2 | |
| | | | | | | | 47 | | Гвинт М10х25 ГОСТ 11738-84 | 4 | |
| | | | | | | | 48 | | Гвинт М12х16 ГОСТ 17473-80 | 2 | |
| | | | | | | | 49 | | Пружина 1086-0785 ГОСТ 18793-80 | 1 | |
| | | | | | | | 50 | | Ущільнення 021-024-19 ГОСТ 9833-73 | 1 | |
| | | | | | | | 51 | | Ущільнення 024-028-25 ГОСТ9833-73 | 1 | |
| | | | | | | | 52 | | Ущільнення 029-032-19 ГОСТ9833-73 | 1 | |
| | | | | | | | 53 | | Ущільнення 030-033-19 ГОСТ 9833-73 | 1 | |
| | | | | | | | 54 | | Ущільнення 125-130-25 ГОСТ 9833-73 | 2 | |
| | | | | | | | 55 | | Шайба пружинна 10.65Г.029 | | |
| | | | | | | | | | ГОСТ 6402-70 | 2 | |
| | | | | | | | 56 | | Шайба пружинна 10.65Г.030 | | |
| | | | | | | | | | ГОСТ 6402-70 | 4 | |
| | | | | | | | 57 | | Шайба 10.01.08.016 ГОСТ 11371-78 | 2 | |
| | | | | | | | 58 | | Шайба 16.01.08.016 ГОСТ 11371-78 | 4 | |
| | | | | | | | 59 | | Шайба 20.01.08.016 ГОСТ 11371-78 | 4 | |
| | | | | | | | 60 | | Штифт 4х60 ГОСТ 3128-70 | 1 | |
| | | | | | | | 61 | | Штифт 12х60 ГОСТ 3128-70 | 1 | |
| | | | | | | | | | | | |
| | | | | | | | | | | | |
| | | | | | | | | | | | |
| | | | | | | | | | | | |
| | | | | | | | | | | | |
| | | | | Підп. і дата | Інв.№ дубл. | Взам.інв.№ | Підп. дата | Інв.№ підл. | | | |
| | | | | | | | | | ТМ 20090007 СК | | |
| Зм. | Лист | № докум. | Підп. | Дата | | | | | | | Лист |
| | | | | | | | | | | | 3 |

МД 12.100.80

Ra 50 (✓)

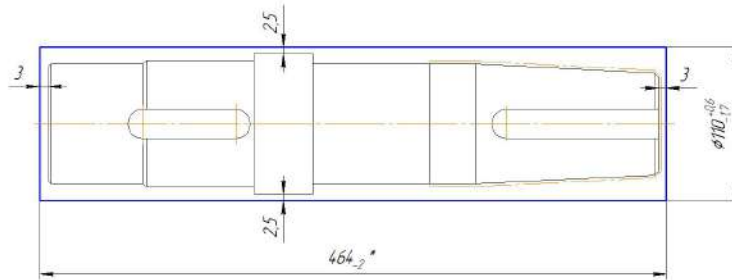
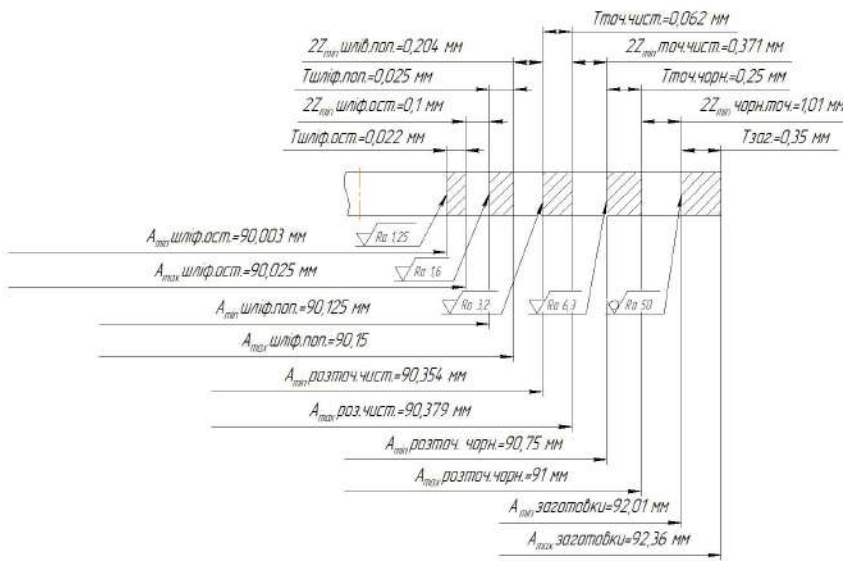
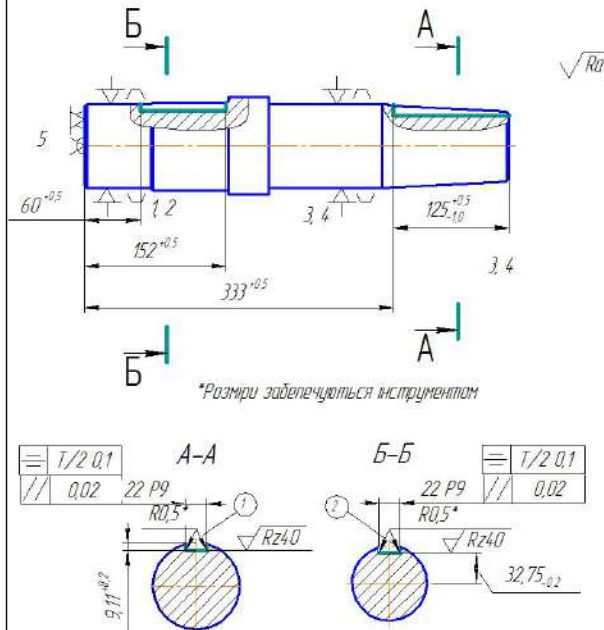
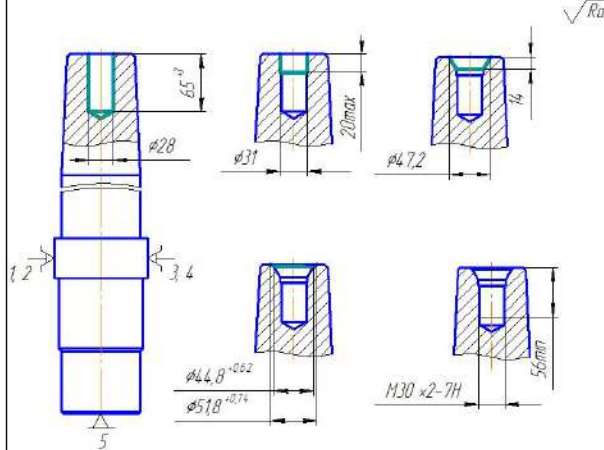


Схема розміщення припусків і допусків на механічну обробку циліндричної поверхні Ø90к6



1. 207_229 НВ.
2. *Размер для довідок.

| МД 12.100.80 | | | | Лист | Масса | Масштаб |
|------------------------|--|--|--|------|--------|---------|
| Заготовка | | | | 5/2 | 34,4 | 1:2 |
| Сталь 40Х ГОСТ 4543-84 | | | | Лист | Листов | 1 |
| СумДУ, ТМс-2-81к | | | | | | |

| № | Найменування операції та операційний ескіз | Обладнання | Пристосування та інструмент |
|-----|---|---------------|---|
| 005 | Заготівельна | - | |
| 010 | Фрезерна-центрувальна | МР-71 | |
| 015 | Токарна з ЧПК | 16К20Ф3 | |
| 020 | Шпанкова-фрезерна з ЧПК  | 6Р13Ф3 | Пристосування спеціальне; фреза шпанкова 2235-0061 Р6М5 ГОСТ 9140-78; шаблон 8150-4086; пристрій 8733-4009; калібр 8314-4012-04 ГОСТ 24109-80; кінцеві міри 2-Н1 ГОСТ 9038-90; штангенциркуль ШЦ -125-0,1-2 ГОСТ 166-89; набір зразків шорсткості 0,8-12,5-ФЦ ГОСТ 9378-75 |
| 025 | Термічна | Установка ТВЧ | |
| 030 | Круглошліфувальна | 3А151 | |
| 035 | Торцекруглошліфувальна | | |
| 040 | Радіально-свердлильна  | 2М55 | Пристосування спеціальне; свердло 28-3 Р6М5 ГОСТ 10903-77; свердло 31-3 Р6М5 ГОСТ 10903-77; зенківка 2353-0127 Р6М5 ГОСТ 14953-80; зенківка 2353-0148 Р6М5 ГОСТ 14953-80; мітчик М 30 2 Р6М5 ГОСТ 3266-81; штангенциркуль ШЦ- -125-0,1-2 ГОСТ 166-89; набір зразків шорсткості 0,2-3,2-ШЦ; пробка 8221-3111 7Н ГОСТ 17758-72. |
| 045 | Токарна | 1К62 | |
| 050 | Слюсарна | Верстак | |
| 055 | Промивання | - | |
| 060 | Технічний контроль | Стіл ВТК | |

Лист 1 з 1

Лист 1 з 1

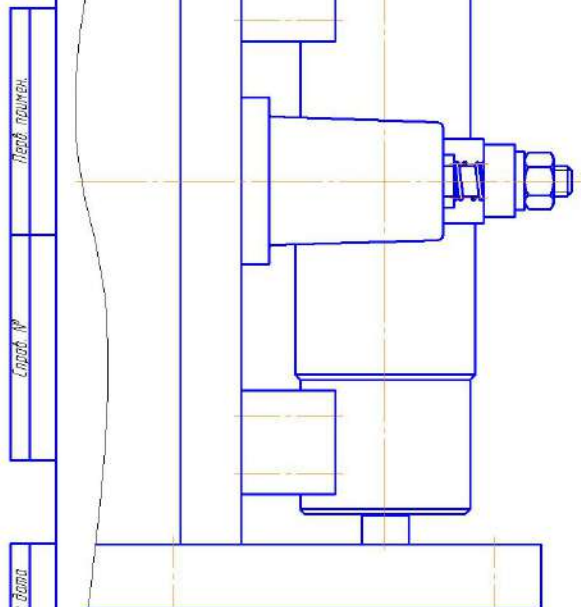
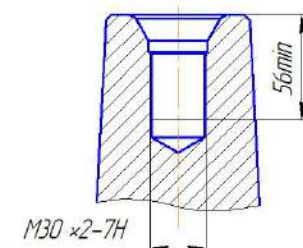
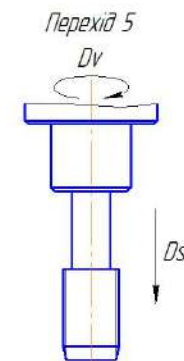
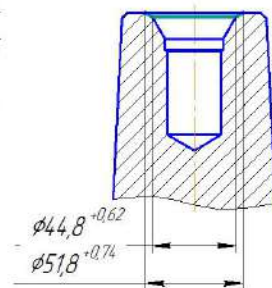
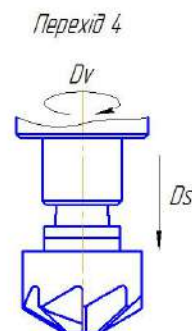
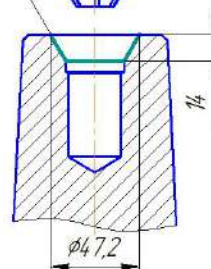
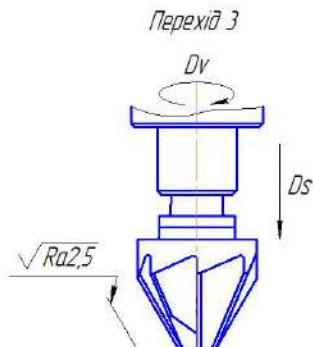
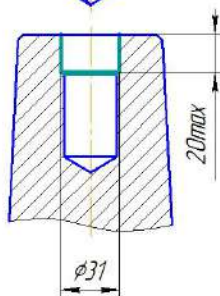
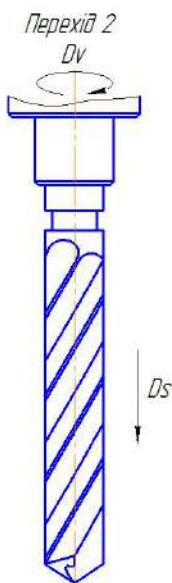
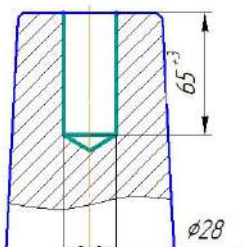
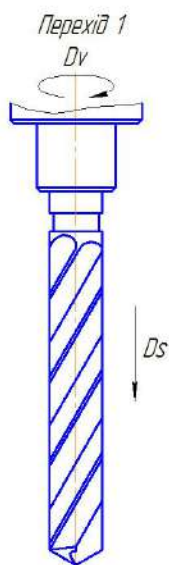
Лист 1 з 1

| | | | | | | | | |
|----------|------|---------------|-------|-------------------|---|-------------------|--------|---------|
| | | | | ТМ 20090007-02 МТ | | | | |
| Изм. | Лист | № докум. | Подп. | Дата | Маршрутний технологічний процес обробки вала МД 12.100.80 | Лист | Масса | Наситод |
| Разр. | Лист | Ярвенко О.О. | | | | Б Р | | |
| Проб. | Лист | Лиходько В.М. | | | | Лист | Листов | 1 |
| Т.контр. | Лист | | | | | КіСумДУ, ТМс2-81к | | |
| Н.контр. | Лист | Шинник О.Д. | | | | | | |
| Утв. | Лист | Іванов В.О. | | | | | | |
| | | | | | Калібривал | Формат А2 | | |

Операция О40 Радиально-сверлильная.
Верстат мод. 2М57, 10,5 кВт

√Ra 3,2 (✓)

ТМ 20090007-06 КН



Лист 1 из 1

Склад №

Лист и дата

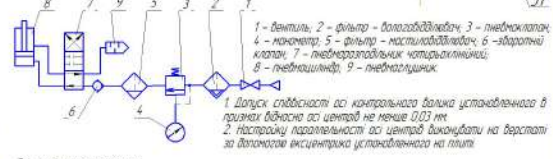
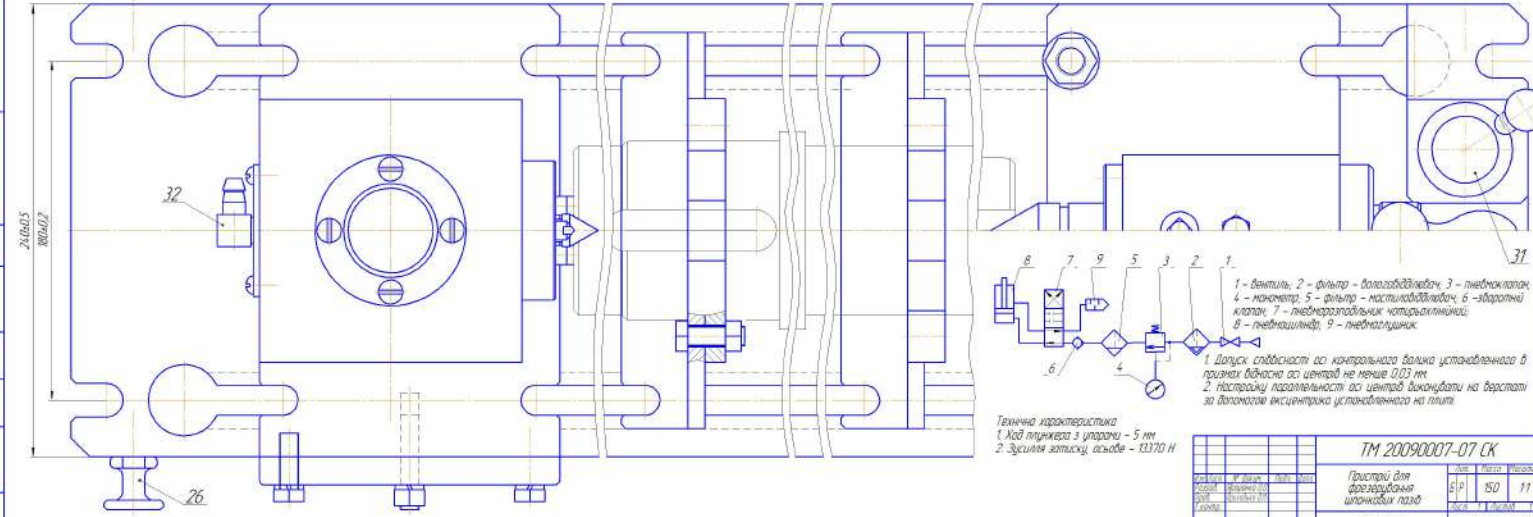
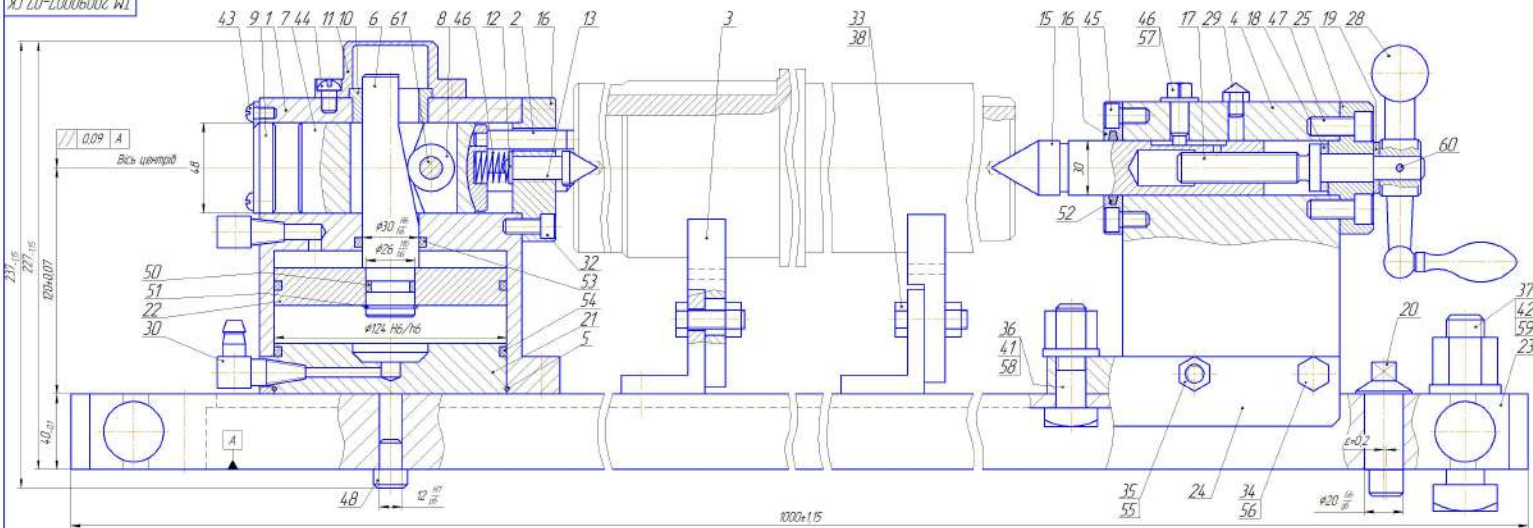
Лист №

Лист и дата

Лист №

| | | | | | | | | |
|---------------------------|-------------------------|--------------------------|------------|--------------------------------------|---------|--------------------------|-----------------------|-------------------------|
| Матчик М30 | - | - | 106 | 10 | - | | | |
| Зенковка 120° | 0,30 | 32 | 106 | 16 | 0,35 | | | |
| Зенковка 60° | 0,27 | 36 | 135 | 30 | 0,8 | 176 | 0,56 | 3,75 |
| Сверло спиральное φ31 | 0,70 | 175 | 250 | 324 | 15 | | | |
| Сверло спиральное φ28 | 0,25 | 125 | 500 | 76,3 | 14 | | | |
| Наименования инструментов | S _д мм/об | S _{зв} мм/хв | п об/хв | v мм/хв | l мм | T _д хв | T _{зв} хв | T _{сп-к} хв |
| ТМ 20090007-06 КН | | | | | | | | |
| Изм. Лист | № докум. | Подп. | Дата | Операционное налагодження | | Лист | Масса | Наситод |
| Разроб. | Яривенко О.О. | | | | | Б Р | | 11 |
| Проб. | Пашкодько В.М. | | | | | Лист | Листов | 1 |
| Т.контр. | | | | | | | | |
| Н.контр. | Шинник О.Д. | | | 2М57 | | КіСумДу, ТМс2-81к | | |
| Утв. | Іванов В.О. | | | Копировал | | | | |

TM 20090007-07



Техническая характеристика
 1. Вид пилжаса з упорачи - 5 мм
 2. Зусилля акумуля, осьобе - 13370 Н

| TM 20090007-07 СК | | | |
|-------------------|----------------|---------|-------|
| Матеріал | № докум. | Масштаб | Лист |
| Сталь | 20090007-07 СК | 1:1 | 11 |
| Колір | Синій | 1:1 | 11 |
| Група | БП | БД | 11 |
| Стан | БП | БД | 11 |
| Вид | БП | БД | 11 |
| Масштаб | 1:1 | 1:1 | 11 |
| Матеріал | Сталь | Сталь | Сталь |
| Масштаб | 1:1 | 1:1 | 1:1 |

Пристрої для
 агрегатів
 шпальового газу
 БРВФЗ
 СумДУ ТМ2-ВМ

| | | | | | | | | | | |
|--|--|--|--|--|--|--|--|--|--|--|
| | | | | | | | | | | |
| | | | | | | | | | | |
| | | | | | | | | | | |

*Лебідка**СумДУ 01140.002*

8

1

*СумДУ**МД 12.100.80**СумДУ 01140.002**Вал**БР*

**МІНІСТЕРСТВО ОСВІТИ І НАУКИ УКРАЇНИ
СУМСЬКИЙ ДЕРЖАВНИЙ УНІВЕРСИТЕТ
КАФЕДРА ТЕХНОЛОГІЇ МАШИНОБУДУВАННЯ, ВЕРСТАТІВ ТА ІНСТРУМЕНТІВ**

ПОГОДЖЕНО /Приходько О.М./

« » 20 р.

ЗАТВЕРДЖУЮ /Іванов В.О./

« » 20 р.

**КОМПЛЕКТ ДОКУМЕНТІВ
на технологічний процес виготовлення
«Валу МД 12.100.80»**

Нормоконтролер / Динник О.Д. /

« » 20 р.

Розробив /Ярошенко О.О./

« » 20 р.

| | | | | | | | | | | | | | | | | | | | | |
|----------------|-------------------------|-----------------------------|--|---|----------------------------------|----------------------------|-----------------|----------|--|-------------------------|--|----------|----------|-----------|----------------|--|----------|----------|--|--|
| Дубл. | | | | | | | | | | | | | | | | | | | | |
| Зам. | | | | | | | | | | | | | | | | | | | | |
| Підп. | | | | | | | | | | | | | | | | | | | | |
| <i>Лебідка</i> | | | | | | | | | | <i>СумДУ 01140.0002</i> | | <i>8</i> | <i>2</i> | | | | | | | |
| Розроб. | <i>Ярошенко О.О.</i> | | | <i>СумДУ</i> | | <i>МД 12.100.80</i> | | <i>–</i> | | <i>СумДУ 40140.002</i> | | | | | | | | | | |
| Узгод. | <i>Приходько О.М.</i> | | | | | | | | | | | | | | | | | | | |
| Н.контр. | <i>Динник О.Д.</i> | | | <i>Вал тихохідний</i> | | | | | | | | | | <i>БР</i> | | | | | | |
| <i>С</i> | <i>НПП</i> | <i>Позначення ДСЕ</i> | | | <i>Найменування ДСЕ</i> | | | | | | | | | | <i>БР</i> | | | | | |
| <i>Ф</i> | <i>НПП</i> | <i>Позначення комплекту</i> | | | <i>Найменування комплекту ТД</i> | | | | | | | | | | <i>Аркушів</i> | | | | | |
| <i>Г</i> | <i>Позначення ТД</i> | | | <i>Ум.позн.</i> | <i>Аркуш</i> | <i>Аркушів</i> | <i>Примітки</i> | | | | | | | | | | | | | |
| <i>01</i> | <i>0227.420.21.01</i> | | | <i>Вал-шестерня</i> | | | | | | | | | | | | | | | | |
| <i>02</i> | <i>СумДУ 01140.0002</i> | | | <i>Комплект документів на технологічний процес виготовлення</i> | | | | | | | | | | | | | <i>8</i> | | | |
| <i>03</i> | <i>СумДУ 01140.0002</i> | | | <i>ТА</i> | <i>1</i> | <i>1</i> | | | | | | | | | | | | | | |
| <i>04</i> | <i>СумДУ 40140.0002</i> | | | <i>ВТД</i> | <i>2</i> | <i>1</i> | | | | | | | | | | | | | | |
| <i>05</i> | <i>СумДУ 50140.0002</i> | | | <i>КТП</i> | <i>3</i> | <i>4</i> | | | | | | | | | | | | | | |
| <i>06</i> | <i>СумДУ 20140.0002</i> | | | <i>КЕ</i> | <i>4</i> | <i>2</i> | | | | | | | | | | | | | | |
| <i>07</i> | | | | | | | | | | | | | | | | | | | | |
| <i>08</i> | | | | | | | | | | | | | | | | | | | | |
| <i>09</i> | | | | | | | | | | | | | | | | | | | | |
| <i>09</i> | | | | | | | | | | | | | | | | | | | | |
| <i>10</i> | | | | | | | | | | | | | | | | | | | | |
| <i>11</i> | | | | | | | | | | | | | | | | | | | | |
| <i>12</i> | | | | | | | | | | | | | | | | | | | | |
| <i>13</i> | | | | | | | | | | | | | | | | | | | | |
| <i>14</i> | | | | | | | | | | | | | | | | | | | | |
| <i>15</i> | | | | | | | | | | | | | | | | | | | | |
| <i>16</i> | | | | | | | | | | | | | | | | | | | | |
| <i>ВТД</i> | | | | | | | | | | | | | | | | | | <i>2</i> | | |

| | | | | | | | | | | | | | | | | | | | |
|-----------|--|------|-----|-----------------|----------------------------|---------|------|---------------|----------------------|-------------------|----|-----------------|------|------|----|------|-------|--------|--|
| Дубл. | | | | | | | | | | | | | | | | | | | |
| Взам. | | | | | | | | | | | | | | | | | | | |
| Оригін. | | | | | | | | | | | | | | | | | | | |
| Лебідка | | | | | | | | | | | | СумДУ 01140.002 | | | 8 | 3 | | | |
| Розробив | Ярошенко О.О. | | | СумДУ | | | | МД 12.100.80 | | | | СумДУ 50140.002 | | | | | | | |
| Перевірів | Приходько О.М. | | | | | | | | | | | | | | | | | | |
| Т. контр. | | | | | | | | | | | | | | | | | | | |
| Н. контр. | Динник О.Д. | | | Вал | | | | БР | | | | | | | | | | | |
| М 01 | Сталь 40Х ГОСТ 4543-71 | | | | | | | | | | | | | | | | | | |
| М 02 | Код | | ОВ | МД | ОН | Н. втр. | КВМ | Код заготовки | | Профіль і розміри | | | КД | МЗ | | | | | |
| | | | 166 | 20,7 | 1 | | 0,60 | 09504Х | | Ø110×44 | | | 1 | 34,4 | | | | | |
| А | Цех | Діл. | РМ | Опер. | Код, назва операції | | | | Позначення документа | | | | | | | | | | |
| Б | Код, назва устаткування | | | | | | | СМ | Проф. | Р | УП | КР | КООД | ОН | ОП | Кит. | Тп.з. | Тит.-к | |
| А 03 | XX | XX | XX | 005 | 4100 Обробка різанням | | | | ІОП № XXX-XX | | | | | | | | | | |
| Б 04 | XXXXXXXXXX | | | Відрізна машина | | | | 1 | 18809 | 412 | 1Р | 1 | 1 | 1 | 47 | 1 | | | |
| 05 | | | | | | | | | | | | | | | | | | | |
| А 06 | XX | XX | XX | 010 | 4269 Фрезерно-центрувальна | | | | ІОП № XXX-XX | | | | | | | | | | |
| Б 07 | 381860XXXX | | | MP-71 | | | | 2 | 19479 | 412 | 1Р | 1 | 1 | 1 | 47 | 1 | | | |
| 08 | | | | | | | | | | | | | | | | | | | |
| А 09 | XX | XX | XX | 015 | 4233 Токарна з ЧПК | | | | ІОП № XXX-XX | | | | | | | | | | |
| Б 10 | 381810XXXX | | | 16К20Ф3 | | | | 2 | 16045 | 412 | 1Р | 1 | 1 | 1 | 47 | 1 | | | |
| 11 | | | | | | | | | | | | | | | | | | | |
| А 12 | XX | XX | XX | 020 | Шпонково-фрезерна з ЧПК | | | | ІОП № XXX-XX | | | | | | | | | | |
| Т 13 | 381870XXXX | | | 6Р13Ф3 | | | | 2 | 16045 | 412 | 1Р | 1 | 1 | 1 | 47 | 1 | 16 | 14,87 | |
| Т 14 | 39681 XXXX Пристосування спеціальне ТМ 18090019-07 СК; 39287XXXXX Патрон 1-40-12-90 ГОСТ 26539-85; | | | | | | | | | | | | | | | | | | |
| О 15 | 1 Встановити, закріпити та зняти заготовку | | | | | | | | | | | | | | | | | | |
| КТП | | | | | | | | | | | | | | | | | | | |

| Дубл. | | | | | | | | | | | | | | | | | | |
|----------------|---|------|----|-------|-----------------------------|----------------|---------|-----|-----|----------------------|------------------------|-----|----|------------------------|----------|--------|--|--|
| Взам. | | | | | | | | | | | | | | | | | | |
| Оригін. | | | | | | | | | | | | | | | | | | |
| <i>Лебідка</i> | | | | | | | | | | | <i>СумДУ 01140.002</i> | | | <i>8</i> | <i>4</i> | | | |
| | | | | | | | | | | | | | | <i>СумДУ 50140.002</i> | | | | |
| A | Цех | Діл. | РМ | Опер. | Код, назва операції | | | | | Позначення документа | | | | | | | | |
| Б | Код, назва устаткування | | | | | СМ | Проф. | Р | УП | КР | КООД | ОН | ОП | Кит. | Тп.з. | Тит-к. | | |
| к/м | Назва деталі, складальної одиниці або матеріалу | | | | | Ш | D або B | | L | t | i | S | n | V | | | | |
| O 01 | 2 Фрезерувати паз 22P9 на глибину $9^{+0,2}$ мм, витримуючи довжину $92^{+0,5}$ мм | | | | | | | | | | | | | | | | | |
| T 02 | 391856 XXXX Фреза 2235-0061 P6M5 ГОСТ 9140-78; 394210 Шаблон 8150-4086; 394250 Пристрій 8733-4009; 393110 калібр 8314-4012-04 | | | | | | | | | | | | | | | | | |
| T 03 | ГОСТ 24109-80; 393410; кінцеві міри 2-НІ ГОСТ 9038-90; 393310 штангенциркуль ШЦ -125-0,1-2 ГОСТ 166-89; 393631 набір зразків | | | | | | | | | | | | | | | | | |
| T 04 | шорсткості 0,8-12,5-ФЦ ГОСТ 9378-75 | | | | | | | | | | | | | | | | | |
| P 05 | | | | | | $\emptyset 22$ | 70 | | 0,5 | 18 | 0,36 | 350 | 24 | | | | | |
| O 06 | 3 Фрезерувати паз 22P9 на глибину $9^{+0,2}$ мм, витримуючи довжину $92^{+0,5}$ мм | | | | | | | | | | | | | | | | | |
| T 07 | 391856 XXXX Фреза 2235-0061 P6M5 ГОСТ 9140-78; 394210 Шаблон 8150-4086; 394250 Пристрій 8733-4009; 393110 калібр 8314-4012-04 | | | | | | | | | | | | | | | | | |
| T 08 | ГОСТ 24109-80; 393410; кінцеві міри 2-НІ ГОСТ 9038-90; 393310 штангенциркуль ШЦ -125-0,1-2 ГОСТ 166-89; 393631 набір зразків | | | | | | | | | | | | | | | | | |
| T 09 | шорсткості 0,8-12,5-ФЦ ГОСТ 9378-75 | | | | | | | | | | | | | | | | | |
| P 10 | | | | | | $\emptyset 22$ | 103 | | 0,5 | 18 | 0,36 | 350 | 24 | | | | | |
| 11 | | | | | | | | | | | | | | | | | | |
| 12 | XX | XX | XX | 025 | 0500 Термічна | ІОП № XXX-XX | | | | | | | | | | | | |
| 13 | 381870 XXXX | | | | Установка СВЧ | | | | | | | | | | | | | |
| 14 | | | | | | | | | | | | | | | | | | |
| 15 | XX | XX | XX | 030 | 4131 Торцекруглошліфувальна | ІОП № XXX-XX | | | | | | | | | | | | |
| 16 | 381815XXXX | | | | 3Т160 | 2 | 19630 | 412 | 1Р | 1 | 1 | 1 | 47 | 1 | | | | |
| <i>КТП</i> | | | | | | | | | | | | | | | | | | |

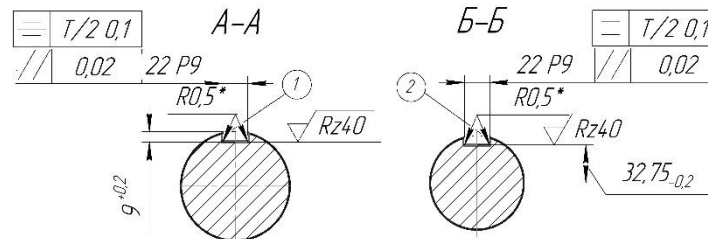
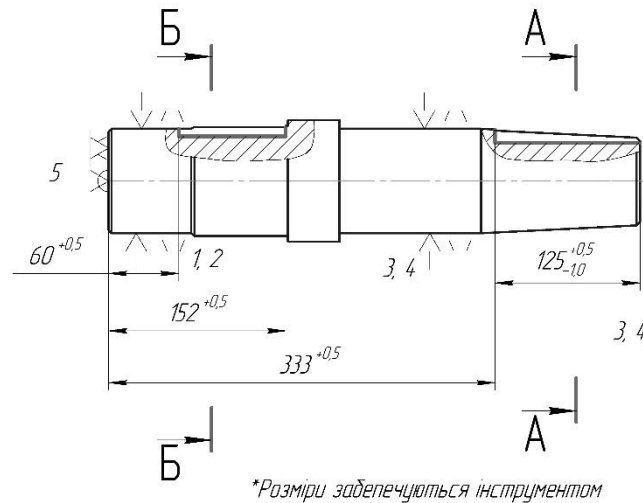
| | | | | | | | | | | | | | | | | | |
|----------------|---|-------------|-----------|--------------|----------------------------|------------------------------|--------------------------------------|----------------|-------------|------------|-----------------------------|---------------------|------------|-----------|-------------|--------------|---------------|
| Дубл. | | | | | | | | | | | | | | | | | |
| Взам. | | | | | | | | | | | | | | | | | |
| Оригін. | | | | | | | | | | | | | | | | | |
| <i>Лебідка</i> | | | | | | | | | | | <i>СумДУ 01140.002</i> | | | <i>8</i> | <i>5</i> | | |
| | | | | | | | | | | | <i>СумДУ 50140.002</i> | | | | | | |
| <i>A</i> | <i>Цех</i> | <i>Діл.</i> | <i>PM</i> | <i>Опер.</i> | <i>Код, назва операції</i> | | | | | | <i>Позначення документу</i> | | | | | | |
| <i>B</i> | <i>Код, назва устаткування</i> | | | | | | <i>СМ</i> | <i>Проф.</i> | <i>P</i> | <i>УП</i> | <i>KP</i> | <i>КООД</i> | <i>ОН</i> | <i>ОП</i> | <i>Кит.</i> | <i>Тп.з.</i> | <i>Тит-к.</i> |
| <i>к/м</i> | <i>Назва деталі, складальної одиниці або матеріалу</i> | | | | | | <i>ПІ</i> | <i>D або B</i> | | <i>L</i> | <i>t</i> | <i>i</i> | <i>S</i> | <i>n</i> | <i>V</i> | | |
| <i>B 01</i> | <i>XX</i> | <i>XX</i> | <i>XX</i> | <i>035</i> | <i>4131</i> | <i>Круглошліфувальна</i> | | | | | | <i>ІОП № XXX-XX</i> | | | | | |
| <i>T 02</i> | <i>381815XXXX</i> | | | <i>3A151</i> | | <i>2</i> | <i>19630</i> | <i>412</i> | <i>1P</i> | <i>1</i> | <i>1</i> | <i>1</i> | <i>47</i> | <i>1</i> | | | |
| <i>O 03</i> | | | | | | | | | | | | | | | | | |
| <i>O 04</i> | <i>XX</i> | <i>XX</i> | <i>XX</i> | <i>040</i> | <i>4212</i> | <i>Радіально-свердлильна</i> | | | | | | <i>ІОП № XXX-XX</i> | | | | | |
| <i>T 05</i> | <i>381217XXXX</i> | | | <i>2M57</i> | | <i>2</i> | <i>18355</i> | <i>412</i> | <i>1P</i> | <i>1</i> | <i>1</i> | <i>1</i> | <i>59</i> | <i>1</i> | <i>30</i> | <i>1,38</i> | |
| <i>T 06</i> | <i>39681 XXXX Пристосування спеціальне</i> | | | | | | | | | | | | | | | | |
| <i>O 07</i> | <i>1 Встановити, закріпити та зняти заготовку</i> | | | | | | | | | | | | | | | | |
| <i>T 08</i> | <i>2 Свердлити отвір на глибину 65, витримуючи розмір $\varnothing 28$</i> | | | | | | | | | | | | | | | | |
| <i>T 09</i> | <i>391220XXXX Свердло 2301-0189 P6M5 ГОСТ 10903-77</i> | | | | | | | | | | | | | | | | |
| <i>P 10</i> | | | | | | | <i>$\varnothing 28$</i> | | <i>76,3</i> | <i>14</i> | <i>1</i> | <i>0,25</i> | <i>500</i> | <i>44</i> | | | |
| <i>T 11</i> | <i>3 Розсвердлити отвір на глибину 20, витримуючи розмір $\varnothing 31$</i> | | | | | | | | | | | | | | | | |
| <i>P 12</i> | <i>391220XXXX Свердло 2301-0195 P6M5 ГОСТ 10903-77</i> | | | | | | | | | | | | | | | | |
| <i>13</i> | | | | | | | <i>$\varnothing 31$</i> | | <i>32,4</i> | <i>1,5</i> | <i>1</i> | <i>0,70</i> | <i>250</i> | <i>26</i> | | | |
| <i>A 14</i> | <i>4 Зенкувати фаску на глибину 14, витримуючи розмір $47,2 \times 60^\circ$</i> | | | | | | | | | | | | | | | | |
| <i>B 15</i> | <i>391630XXXX Зенківка 2353-0107 P6M5 ГОСТ 14953-80</i> | | | | | | | | | | | | | | | | |
| <i>16</i> | | | | | | | <i>$\varnothing 31,5$</i> | | <i>30</i> | <i>0,8</i> | <i>1</i> | <i>0,27</i> | <i>135</i> | <i>30</i> | | | |
| <i>КТП</i> | | | | | | | | | | | | | | | | | |

| | | | | | | | | | | | | | | | | |
|---------|--|------|----------|-------|---------------------|--------------------|--------------------|----|----|----------------------|-----------------|------|-----|------|-------|--------|
| Дубл. | | | | | | | | | | | | | | | | |
| Взам. | | | | | | | | | | | | | | | | |
| Оригін. | | | | | | | | | | | | | | | | |
| Лебідка | | | | | | | | | | | СумДУ 01140.002 | | 8 | 6 | | |
| | | | | | | | | | | | СумДУ 50140.002 | | | | | |
| А | Цех | Діл. | РМ | Опер. | Код, назва операції | | | | | Позначення документу | | | | | | |
| Б | Код, назва устаткування | | | | | СМ | Проф. | Р | УП | КР | КООД | ОН | ОП | Кит. | Тп.з. | Тшт-к. |
| к/м | Назва деталі, складальної одиниці або матеріалу | | | | | ПІ | D або B | | L | t | i | S | | n | V | |
| Б 01 | 5 Зенкувати фаску $\varnothing 51,8 / \varnothing 44,8$, витримуючи розмір 120° | | | | | | | | | | | | | | | |
| Т 02 | 391630XXXX Зенківка 2353-0148 Р6М5 ГОСТ 14953-80 | | | | | | | | | | | | | | | |
| О 03 | | | | | | | $\varnothing 31,5$ | | 1 | 0,35 | 1 | 0,30 | 106 | 16 | | |
| О 04 | 6 Нарізати різьбу на глибину 12, витримуючи розмір М6-7Н | | | | | | | | | | | | | | | |
| Т 05 | 391300XXXX Мітчик 2621-1223 Р6М5 ГОСТ 3266-81; 393140 Калібр-пробка різьбовий 8221-3111 ГОСТ 17758-72; 393310 штангенциркуль | | | | | | | | | | | | | | | |
| Р 06 | ШЦ -125-0,1-2 ГОСТ 166-89; 393631 набір зразків шорсткості 0,2-3,2 ФЦ ГОСТ 9378-75 | | | | | | | | | | | | | | | |
| О 07 | | | | | | | $\varnothing 30$ | | 60 | - | 1 | - | 106 | 10 | | |
| Т 08 | XX | XX | XX | 045 | 4110 | Токарна | | | | | ЮП № XXX-XX | | | | | |
| Р 09 | 381148XXXX | | 1К62 | | 2 | 19149 | 412 | 1Р | 1 | 1 | 1 | 47 | 1 | | | |
| О 10 | | | | | | | | | | | | | | | | |
| Т 11 | XX | XX | XX | 050 | 0108 | Слюсарна | | | | | ЮП № XXX-XX | | | | | |
| Р 12 | | | | | | | | | | | | | | | | |
| 13 | XX | XX | XX | 055 | 0125 | Промивання | | | | | ЮП № XXX-XX | | | | | |
| А 14 | | | | | | | | | | | | | | | | |
| Б 15 | XX | XX | XX | 060 | 0200 | Технічний контроль | | | | | ЮП № XXX-XX | | | | | |
| 16 | XXXXXXXXXX | | Стіл ВТК | | 4 | 13063 | 412 | 1Р | 1 | 1 | 1 | 47 | 1 | | | |
| КТП | | | | | | | | | | | | | | | | |

| | | | |
|---------|--|--|--|
| Дубл. | | | |
| Взам. | | | |
| Оригін. | | | |

| | | | | | | | | | |
|--|--|--|--|--|--|--|--|--|--|
| | | | | | | | | | |
|--|--|--|--|--|--|--|--|--|--|

| | | | | | | | | | | | | | |
|-----------|----------------|--|--|---------|--------------|--|--|-----------------|-----------------|----|---|--|-----|
| | | | | Лєбїдка | | | | СумДУ 01140.002 | | 8 | 7 | | |
| Розробив | Ярошенко О.О. | | | СумДУ | МД 12.100.80 | | | | СумДУ 20140.002 | | | | |
| Перевїрив | Приходько О.М. | | | | | | | | | | | | |
| Т.контр. | | | | | | | | | | | | | |
| | | | | Вал | | | | | | БР | | | 020 |
| Н.контр. | Динник О.Д. | | | | | | | | | | | | |

 $\sqrt{Ra} 3,2$ 

| | | | | | | | | | | | | | | |
|---------|--|--|--|--|--|--|--|--|--|--|--|--|--|--|
| Дубл. | | | | | | | | | | | | | | |
| Взам. | | | | | | | | | | | | | | |
| Оригін. | | | | | | | | | | | | | | |

Лебідка

СумДУ 01140.002

8

8

| | | | | | | |
|-----------|----------------|--|--|-------|--------------|------------------|
| Розробив | Ярошенко О.О. | | | СумДУ | МД 12.100.80 | СумДУ 20140.0002 |
| Перевірів | Приходько О.М. | | | | | |
| Т.контр. | | | | | | |

Вал

БР

040

