

МІНІСТЕРСТВО ОСВІТИ І НАУКИ УКРАЇНИ  
СУМСЬКИЙ ДЕРЖАВНИЙ УНІВЕРСИТЕТ  
ЦЕНТР ЗАОЧНОЇ, ДИСТАНЦІЙНОЇ ТА ВЕЧІРНЬОЇ ФОРМ НАВЧАННЯ  
КАФЕДРА ЕЛЕКТРОЕНЕРГЕТИКИ

**КВАЛІФІКАЦІЙНА РОБОТА БАКАЛАВРА**

зі спеціальності 141 Електроенергетика, електротехніка та електромеханіка

на тему: **«Аналіз режимів роботи електричної мережі та розрахунок  
релейного захисту трансформатора»**

Виконав студент  
групи ЕТдн-74 Гл

О.В. Максимчук

Керівник роботи  
старший викладач

С.М. Лебеда

# Сумський державний університет

Факультет ЦЗДВН \_\_\_\_\_ Кафедра електроенергетики \_\_\_\_\_  
Спеціальність 141 Електроенергетика, електротехніка та електромеханіка \_\_\_\_\_

ЗАТВЕРДЖУЮ  
Зав. кафедрою електроенергетики  
\_\_\_\_\_ І.Л. Лебединський  
“ \_\_\_\_ ” \_\_\_\_\_ 20\_\_ р.

## ЗАВДАННЯ на кваліфікаційну роботу бакалавра

\_\_\_\_\_ Максимчук Олександр Васильович \_\_\_\_\_

1. Тема роботи: «Аналіз режимів роботи електричної мережі та розрахунок релейного захисту трансформатора»  
\_\_\_\_\_

затверджена наказом по університету № \_\_\_\_\_ від \_\_\_\_\_

2. Термін здачі студентом закінченої роботи 10.06.2021 р. \_\_\_\_\_

3. Вихідні дані до роботи: конфігурація мережі, довжини ліній, потужності навантажень та категорії надійності споживачів.  
\_\_\_\_\_

4. Зміст розрахунково-пояснювальної записки (перелік питань, які необхідно вирішити):  
\_\_\_\_\_

Вступ

\_\_\_\_\_ Розрахунок електричної мережі;

\_\_\_\_\_ Розрахунок електричної частини підстанції;

\_\_\_\_\_ Розрахунок релейного захисту;

\_\_\_\_\_ Охорона праці

\_\_\_\_\_ Висновки.  
\_\_\_\_\_

5. Перелік графічного матеріалу (з точним зазначенням обов'язкових креслень):  
\_\_\_\_\_

\_\_\_\_\_ - схема заміщення електричної мережі;

\_\_\_\_\_ - однолінійна схема первинних з'єднань підстанції.  
\_\_\_\_\_  
\_\_\_\_\_  
\_\_\_\_\_

## КАЛЕНДАРНИЙ ПЛАН

№п/п	Назва етапів роботи	Термін виконання етапів роботи	Примітка
1	Розрахунок електричної мережі	01.03.2021 р.	
2	Розрахунок електричної частини підстанції	25.03.2021 р.	
3	Релейний захист трансформатора	10.04.2021 р.	
4	Оформлення графічного матеріалу	01.05.2021 р.	
5	Оформлення пояснювальної записки	01.06.2021 р.	

Студент \_\_\_\_\_  
(підпис)

Керівник роботи \_\_\_\_\_  
(підпис)

## РЕФЕРАТ

**Бібліографічний опис:** Максимчук О.В. Аналіз режимів роботи електричної мережі та розрахунок релейного захисту трансформатора: робота на здобуття кваліфікаційного ступеня бакалавра; спец.: 141 - електроенергетика, електротехніка та електромеханіка / О.В. Максимчук; керівник С.М. Лебедка. – Суми: СумДУ, 2020. – 54 с.

**Ключові слова:** електрична мережа, підстанція, лінія електропередачі, трансформатор;

электрическая сеть, подстанция, линия электропередачи, трансформатор;  
electric grid, substations, transmission lines, transformer.

**Короткий огляд** – Розроблено мережу електропостачання для споживачів електричної енергії різних категорій. Спроековано схему, розроблена однолінійна схема. Зроблено розрахунки всіх елементів мережі, перевірено розрахунком на міцність та витривалість елементів установок при повній завантаженості та аварійних режимах. Розглянуто основні питання охорони праці під час робіт зі спорудження електричної мережі.

## Зміст

Вступ	5
1. Розрахунок електричної мережі	7
2. Розрахунок електричної частини підстанції	20
3. Розрахунок релейного захисту трансформатора	41
4. Розрахунок блискавкозахисту відкритого розподільчого пристрою	49
Висновки	53
Список літератури	54

					<i>БР 5.6.141.614 ПЗ</i>			
<i>Зм.</i>	<i>Лист</i>	<i>№ докум.</i>	<i>Підпис</i>	<i>Дат</i>				
<i>Розроб.</i>	<i>Максимчук</i>				<i>Аналіз режимів роботи електричної мережі та розрахунок релейного захисту трансформатора Пояснювальна записка</i>	<i>Літ.</i>	<i>Лист</i>	<i>Листів</i>
<i>Перевір.</i>	<i>Лебедка</i>						4	54
<i>Реценз.</i>						<i>СумДУ ЕТдн-74Гл</i>		
<i>Н. Контр.</i>								
<i>Затверд.</i>	<i>Лебединський</i>							

## Вступ

Мета даної роботи полягає в:

- систематизації, закріпленні та поглибленні теоретичних і практичних знань із загальнотехнічних і спеціальних дисциплін за напрямом професійної підготовки;
- формуванні навичок використання отриманих знань під час вирішення конкретних практичних і науково-технічних завдань;
- набуття досвіду виконання технічної документації – пояснювальної записки і креслень – у відповідності до умов діючих стандартів;
- набуття досвіду аналізу отриманих результатів, формування висновків і публічного захисту виконаної роботи.

Основним завданням даної роботи є розрахунок електричної мережі, а саме: визначення активних, реактивних і повних потужностей кіл мережі, втрат потужностей в колах мережі, розрахунок електричної частини підстанції, розрахунок релейного захисту трансформатора. В процесі виконання роботи зроблено розрахунок електричної системи, яка містить: джерело живлення, лінії електропередач, трансформатори, приймачі електричної енергії.

В процесі виконання розрахунку електричної мережі необхідно вирішити такі завдання:

- виконати розрахунок параметрів схеми заміщення лінії і трансформаторів;
- визначити наведені до сторони ВН навантаження трансформаторів;
- скласти розрахункову схему заміщення мережі та визначити розрахункові навантаження вузлів мережі;
- виконати розрахунок нормального режиму замкнутої мережі, визначити напруги в вузлах мережі, втрати напруги і втрати потужності в мережі.

Також метою роботи є проектування підстанції (ПС) напругою 110/10 кВ. Процес проектування включає в себе вибір схеми електричних з'єднань зі сто-

					БР 5.6.141.614 ПЗ	Лист
						5
Зм.	Лист	№ докум.	Підпис	Дата		

рони вищої та нижчої напруг, а також прийняття рішення щодо вибору обладнання і його компонування.

Підстанції підрозділяються на ті, що знижують та підвищують напругу. На електростанціях завжди будують підстанції, які підвищують напругу з генераторної напруги до напруги електричної мережі, в яку вони підключені. Підстанції в електричних мережах будують знижуючими напругу, тому що вони знижують напругу мережі від якої вони живляться до напруги, яка необхідна для живлення споживачів.

Підстанції класифікуються за призначенням їх в електричній мережі енергосистеми: по потужності установлених трансформаторів та високій напрузі, по кількості розподільчих пристроїв більш низьких напруг, по головним схемам електричних з'єднань, по схемі підключення ПС до електричної мережі та конструктивному виконанню.

По призначенню ПС розділяються на більш відповідальні міжсистемні – ПС з вищою напругою 330-750 кВ, через які здійснюються перетоки електричної потужності між енергосистемами та прийом потужності віддалених генеруючих джерел живлення в центрі споживання; на вузлові – ПС напругою 110-330 кВ, які є центрами розподілу потоку електричних потужностей в окремих енергосистемах; районні – ПС напругою 110-220 кВ, які є центрами живлення окремих промислових районів; промислові (споживчі) – ПС напругою 35-220 кВ, розташовані біля або на території споживачів електричної енергії; глибокого вводу – ПС напругою 35-220 кВ, розташованих в центрі споживання електричної енергії в великих містах та промислових районах.

					БР 5.6.141.614 ПЗ	Лист
						6
Зм.	Лист	№ докум.	Підпис	Дата		

# 1 Розрахунок електричної мережі

На рисунку 1 представлена схема з'єднань заданої електричної мережі. Дана мережа живиться від джерела напруги А.

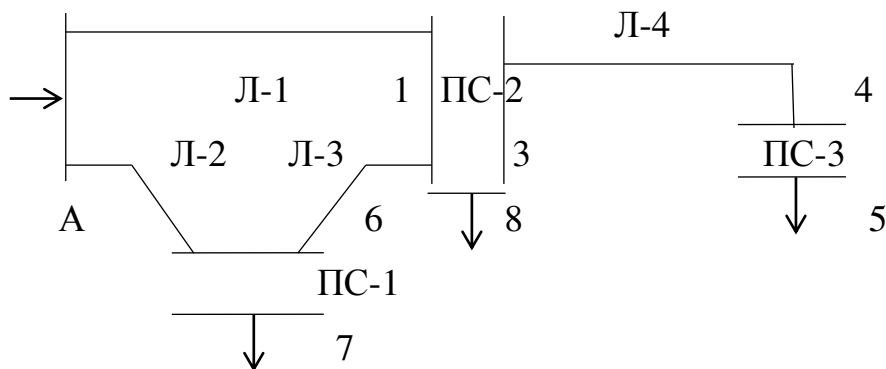


Рисунок 1. Однолінійна електрична схема заданої електричної мережі

Таблиця 1 – Вихідні дані до схеми

Довжина ПЛ, км				Потужність та категорія споживачів, МВА		
Л-1	Л-2	Л-3	Л-4	S1	S2	S3
40	30	40	20	$\frac{60 + j70}{I}$	$\frac{30 + j20}{II}$	$\frac{5 + j8}{III}$

## Вибір напруг ліній

Приймається навантаження вузла 6 рівним навантаженню вузла 7, а навантаження вузла 1 рівним навантаженню вузлів 5 і 8.

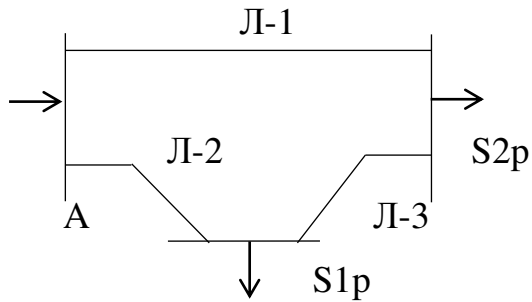
Визначимо розрахункові навантаження вузлів електричної мережі :

$$S_{1p} = S_1 = 60 + j70 \text{ МВА}$$

$$S_{2p} = S_2 + S_3 = 30 + j20 + 5 + j8 = 35 + j28 \text{ МВА}$$

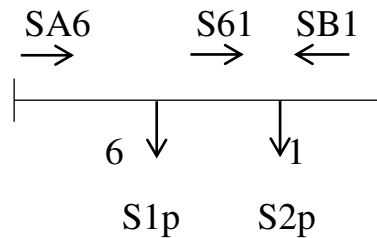
Зобразимо замкнуту мережу, що складається з ліній Л-1, Л-2, Л-3.





Розімкнемо замкнуту мережу за джерелом живлення А, позначимо потужності на ділянках мережі.

Розімкнута мережа.



Визначимо потужності на ділянках розімкнутої мережі:

$$S_{A6} = \frac{S_{1p}(l_{61} + l_{1B}) + S_{2p}(l_{1B})}{(l_{A1} + l_{61} + l_{1B})} = 56,38 + j61,1 \text{ МВА}$$

$$S_{61} = S_{A6} - S_{1p} = -3,639 - j8,911 \text{ МВА}$$

$$S_{B1} = \frac{S_{1p}(l_{A6}) + S_{2p}(l_{61} + l_{A6})}{(l_{A1} + l_{61} + l_{1B})} = 38,639 + j36,92 \text{ МВА}$$

Складемо рівняння балансу потужності:

$$S_{A6} + S_{B1} = S_{2p} + S_{1p}$$

Визначимо напруги на ділянках замкнутої мережі.

$$U_{л} = \frac{1000}{\sqrt{\frac{500}{L} + \frac{2500}{P_{л}}}}$$

Напруги на ділянках мережі:

					БР 5.6.141.614 ПЗ	Лист
						8
Зм.	Лист	№ докум.	Підпис	Дата		

Номер ділянки	Л-1	Л-2	Л-3
Довжина ділянки, км	30	40	40
Напруга ділянки, кВ	113,5	128,5	38,5

Приймаємо напругу в замкнутій мережі 110кВ.

Визначимо струми проводів ліній:

$$I = \frac{S}{\sqrt{3}U}$$

Струми на ділянках мережі:

Лінія	Л-1	Л-2	Л-3
Струм, А	284	435	52

Вибираємо марки проводів:

Лінія	Л-1	Л-2	Л-3
Марка і перетин проводу	АС-185/29	АС-185/29	АС-185/29

Технічні дані проводу АС-185/29

Перетин проводу, мм <sup>2</sup>	Тривалий допустимий струм, А	Діаметр проводу, мм	r <sup>0</sup> , Ом/км, При +20 <sup>0</sup> С	110кВ	
				x <sup>0</sup> , Ом/км	b <sup>0</sup> , 10 <sup>-6</sup> См/км
185/29	510	18,8	0,159	0,413	2,75

### Розрахунок потужностей трансформаторів підстанцій.

Підстанція ПС-1. Ставимо 2 трансформатори, так як споживач першої категорії. Потужність одного трансформатора ПС-1 визначається за наступною формулою:

$$S_T = \frac{S_1}{1.4} = \frac{\sqrt{60^2 + 70^2}}{1.4} = 65.83 \text{ МВА.}$$

Вибираємо трансформатор ТДЦ-80000/110 по напрузі мережі і розрахунковій потужності.

Визначимо коефіцієнт завантаження трансформатора:

					БР 5.6.141.614 ПЗ	Лист
Зм.	Лист	№ докум.	Підпис	Дата		9

$$K_3 = \frac{S_1}{2 \cdot S_T} = \frac{\sqrt{60^2 + 70^2}}{2 \cdot 80} = 0.58.$$

Так як коефіцієнт завантаження менший 0,7, то два паралельно працюючі трансформатори ТДЦ-80000/110 задовольняють вимогам, що пред'являються.

Технічні дані трансформатора ТДЦ-80000/110.

S <sub>ном</sub> , МВА	Межі регулю- вання	Каталожні дані						Розрахункові дані		
		U <sub>ном</sub> обмоток, кВ		U <sub>к</sub> , %	ΔP <sub>к</sub> , кВт	P <sub>х</sub> , кВт	I <sub>х</sub> , %	R <sub>Т</sub> , Ом	X <sub>Т</sub> , Ом	ΔQ <sub>Т</sub> , кВАр
		ВН	НН							
80	±6х2,5%	121	10,5	10,5	310	70	0,6	0,71	19,2	480

Підстанція ПС-2. Ставимо два трансформатори, так як споживач другої категорії. Потужність одного трансформатора ПС-2 визначається за наступною формулою:

$$S_T = \frac{S_2}{1.4} = \frac{\sqrt{35^2 + 28^2}}{1.4} = 32.1 \text{ МВА}$$

Вибираємо триобмотковий трансформатор ТДТЦ-40000/110 по напрузі мережі і розрахунковій потужності.

Визначаємо коефіцієнт завантаження трансформатора:

$$K_3 = \frac{S_2}{2 \cdot S_T} = \frac{\sqrt{35^2 + 28^2}}{2 \cdot 40} = 0.56.$$

Так як коефіцієнт завантаження менший 0,7, то два паралельно працюючих трансформатори ТДТЦ-40000/110 задовольняють вимогам, що пред'являються.

S <sub>ном</sub> , МВА	Каталожні дані					
	U <sub>ном</sub> обмоток, кВ			U <sub>к</sub> , %		
	ВН	СН	НН	В-С	В-Н	С-Н
40	115	38,5	11	10,5(17)	17(10,5)	6

Тип	Каталожні дані									
	$\Delta P_K$ , кВт	$P_x$ , кВт	$I_x$ , %	$R_T$ , Ом			$X_T$ , Ом			$\Delta Q_x$ , кВАр
				ВН	СН	НН	ВН	СН	НН	
ТДТЦ - 40000 /110	200	43	0,6	0,8	0,8	0,8	35,5	0	22,3	240

Трансформатор має РПН  $\pm 9=1,78\%$  в нейтралі.

Підстанція ПС-3. Ставимо один трансформатор, так як споживач третьої категорії. Потужність трансформатора ПС-3 визначається за наступною формулою:

$$S_T = 0.9S_3 = 0.9\sqrt{5^2 + 8^2} = 8.51\text{MVA}$$

Вибираємо двообмотковий трансформатор ТМН-10000/35 по напрузі мережі 35кВ і розрахунковій потужності.

Технічні данні трансформатора ТМН-10000/35

Тип	$S_{\text{ном}}$ , МВА	Межі регулювання	Каталожні дані						Розрахункові дані		
			$U_{\text{ном}}$ обмоток, кВ		$U_K$ , %	$\Delta P_K$ , кВт	$P_x$ , кВт	$I_x$ , %	$R_T$ , Ом	$X_T$ , Ом	$\Delta Q_x$ , кВАр
			ВН	НН							
ТМН-10000/35	10	$\pm 9 \times 1,3$ %	36,75	10,5	7,5	65	14,5	0,8	0,88	10,1	80

Вибираємо тип проводу для лінії Л-4. Для цього визначимо струм в лінії Л-4 за формулою:

												Лист
												11
Зм.	Лист	№ докум.	Підпис	Дата								

$$I_{34} = \frac{S_3}{\sqrt{3}U} = \frac{\sqrt{5^2 + 8^2}}{\sqrt{3} \cdot 35} = 156A$$

За каталогом обираємо провід АС-70/11.

Технічні дані проводу АС-70/11.

Перетин проводу, мм <sup>2</sup>	Довго допустимий струм, А	Діаметр проводу, мм	r <sup>0</sup> , Ом/км, При +20 <sup>0</sup> С	35кВ	
				x <sub>0</sub> , Ом/км	b <sub>0</sub> × 10 <sup>-6</sup> См/км
70/11	265	10,7	0,422	0,418	2,72

### Розрахунок параметрів лінії

Знайдемо параметри лінії електричної мережі.

Значення активних та реактивних опорів лінії, а також величина зарядної потужності.

$$R_L = r_0 \cdot I_L; \quad X_L = x_0 \cdot I_L; \quad \frac{jQ_L}{2} = U^2_{НОМ} \cdot \frac{b_0 \cdot I_L}{2}$$

Розрахункові параметри повітряної лінії мережі.

Лінія		Л-1	Л-2	Л-3	Л-4
R <sub>Л</sub>	Ом	6,36	4,77	6,36	8,44
X <sub>Л</sub>	Ом	16,52	12,39	16,52	8,36
$\frac{Q_L}{2}$	МВАр	0,6655	0,5	0,6655	0,0368

### Розрахунок навантажень вузлів з урахуванням трансформаторів

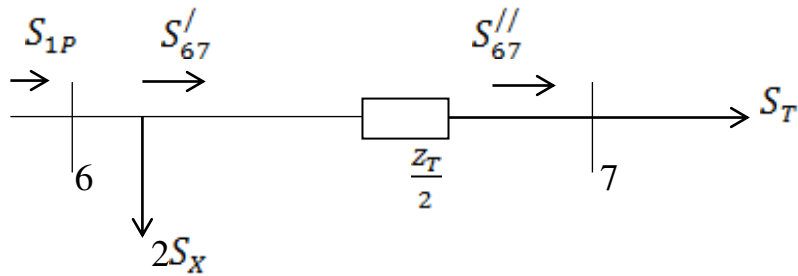
#### Підстанція ПС-1

Визначаємо розрахункову потужність у вузлі 6 з урахуванням втрат в обмотках трансформаторів при максимальному навантаженні.

Зображаємо схему заміщення двох двообмоткових трансформаторів потужність у вузлі 6.

					БР 5.6.141.614 ПЗ	Лист
Зм.	Лист	№ докум.	Підпис	Дата		12

### Схема заміщення підстанції ПС-1



Визначаємо потужність  $S_{67}^K$ :

$$S_{67}^K = S_1 = 60 + j70 \text{ МВА}$$

Визначаємо потужність  $S_{67}'$ :

$$S_{67}^H = S_{67}^K + \frac{(P_{67}^K)^2 + (Q_{67}^K)^2}{U_H^2} \cdot \frac{Z_{T1}}{2} = 60,26 + j76,76 \text{ МВА}$$

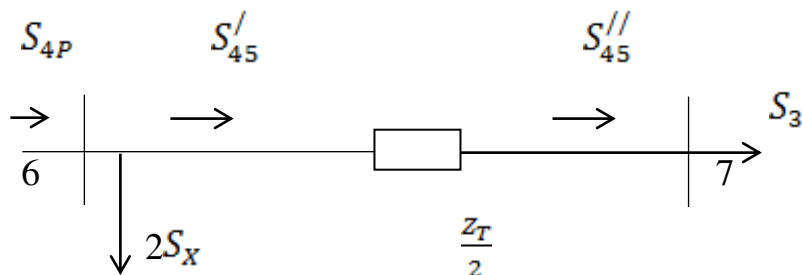
Врахуємо зарядні потужності ліній, що підходять до вузла 6, при визначенні розрахункової потужності  $S_{1P}$

$$S_{1P} = S_{67}^H + 2S_X - j \left( \frac{Q_{A6} + Q_{61}}{2} \right) = 60,4 + j76,55 \text{ МВА}$$

### Підстанція ПС-3

Визначаємо розрахункову потужність у вузлі 4 з урахуванням втрат потужності в обмотках трансформатора при максимальному навантаженні.

Схема заміщення двообмоткового трансформатора.



Визначаємо потужність  $S_{45}^K$ :

$$S_{45}^K = S_3 = 5 + j8 \text{ МВА}$$

Визначаємо потужність  $S_{45}^H$

$$S_{45}^H = S_{45}^K + \frac{(P_{45}^{//})^2 + (Q_{45}^{//})^2}{U_{H1}^2} \cdot Z_{T1} = 5,06 + j8,73 \text{ МВА}$$

Враховуємо втрати холостого ходу трансформатора, при визначенні розрахункової потужності  $S_{4P}$

$$S_{4P} = S_{45}^H + S_X = 5,08 + j8,8 \text{ МВА}$$

### Підстанція ПС-2.

Визначаємо розрахункову потужність у вузлі 3 з урахуванням втрат потужності в лінії Л-4 при максимальному навантаженні.

Записуємо потужність в кінці лінії Л-4  $S_{34}^K$

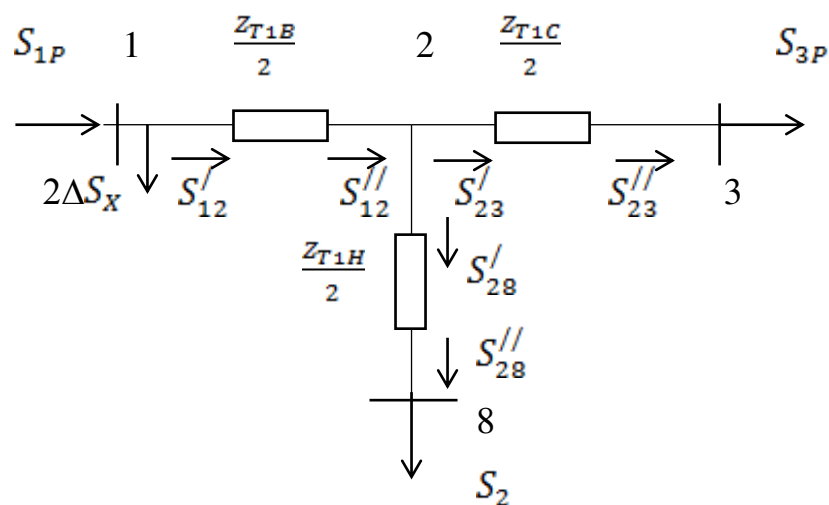
$$S_{34}^K = S_{4P} = 5,08 + j8,8 \text{ МВА}$$

Визначаємо потужність  $S_{34}^H$

$$S_{34}^H = S_{34}^K + \frac{(P_{34}^K)^2 + (Q_{34}^K)^2}{U_{H1}^2} \cdot Z_{34} = 5,8 + j9,5 \text{ МВА}$$

Визначаємо розрахункову потужність у вузлі 1 з урахуванням втрат потужності в обмотках трансформаторів і зарядних потужностей ліній Л-1, Л-3 при максимальному навантаженні.

Схема заміщення підстанції ПС-2.



Визначаємо потужність  $S_{28}^K$ .

$$S_{28}^K = S_2 = 30 + j20 \text{ МВА}$$

Визначаємо потужність  $S_{28}^H$ .

$$S_{28}^H = S_{28}^K + \frac{(P_{28}^K)^2 + (Q_{28}^K)^2}{U_H^2} \cdot Z_{ТН} = 30,0 + j21,21 \text{ МВА}$$

Визначаємо потужність  $S_{23}^K$ .

$$S_{23}^K = S_{2P} = 5,8 + j9,52 \text{ МВА}$$

Визначаємо потужність  $S_{23}^H$ .

$$S_{23}^H = S_{23}^K + \frac{(P_{23}^K)^2 + (Q_{23}^K)^2}{U_H^2} \cdot Z_{ТС} = 5,8 + j9,5 \text{ МВА}$$

Визначаємо потужність  $S_{12}^K$ .

$$S_{12}^K = S_{23}^H + S_{28}^H = 35,84 + j30,72 \text{ МВА}$$

Визначаємо потужність  $S_{12}^H$ .

$$S_{12}^H = S_{12}^K + \frac{(P_{12}^K)^2 + (Q_{12}^K)^2}{U_H^2} \cdot Z_{ТВ} = 35,9 + j34 \text{ МВА}$$

Визначаємо потужність  $S_{1P}$ .

$$S_{2P} = S_{12}^H + 2S_X - j \left( \frac{Q_{61} + Q_{B1}}{2} \right) = 36 + j33,13 \text{ МВА}$$

**Розрахунок потужностей на ділянках замкнутої мережі з урахуванням втрат потужності в трансформаторах.**

$$S_{A6} = \frac{S_{1P}(\dot{Z}_{61} + \dot{Z}_{1B}) + S_{2P}\dot{Z}_{1B}}{(\dot{Z}_{A6} + \dot{Z}_{61} + \dot{Z}_{1B})} = 57,1 + j67,7 \text{ МВА}$$

$$S_{61} = S_{A6} - S_{1P} = -3,372 - j8,83 \text{ МВА}$$

$$S_{1B} = \frac{S_{1P}\dot{Z}_{A6} + S_{2P}(\dot{Z}_{A6} + \dot{Z}_{61})}{(\dot{Z}_{A6} + \dot{Z}_{61} + \dot{Z}_{1B})} = 39,372 + j41,97 \text{ МВА}$$

Складемо рівняння балансу потужності:

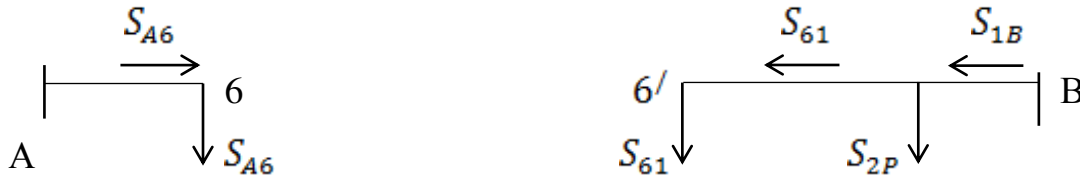
					БР 5.6.141.614 ПЗ	Лист
Зм.	Лист	№ докум.	Підпис	Дата		15



$$S_{A6} + S_{1B} = S_{2P} + S_{1P}$$

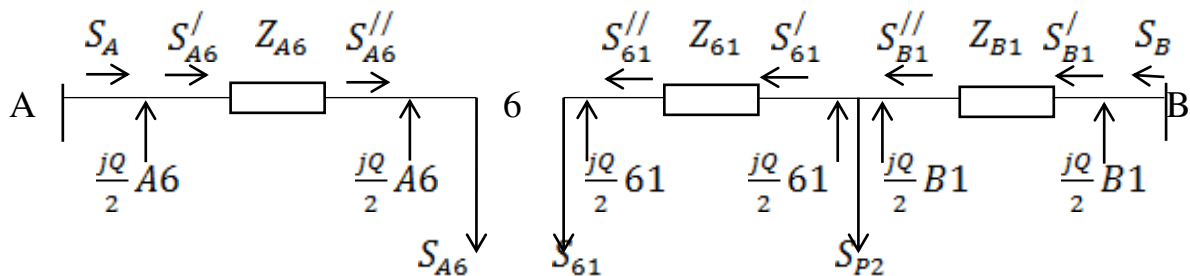
Баланс потужності знайшовся .

Потужність ділянки 6-1 вийшла від'ємною, тому точка 6 є точкою потоко-розподілу.



Розімкнена мережа

Складаємо розрахункову розімкнену схему заміщення мережі



Розрахункова розімкнена мережа

Визначимо потокорозподіл в двох схемах заміщення, наведених вище.

Знайдемо потужність джерела  $S_A$

$$S_{A6}^K = S_{A6} - \frac{jQ}{2} A6 = 57,1 + j67,2 \text{ МВА}$$

$$S_{A6}^H = S_{A6}^K + \frac{(P_{A6}^K)^2 + (Q_{A6}^K)^2}{U_H^2} \cdot Z_{A6} = 60,08 + j75,2 \text{ МВА}$$

$$S_{61}^K = S_{61} - \frac{jQ_{61}}{2} = 3,381 + j8,162 \text{ МВА}$$

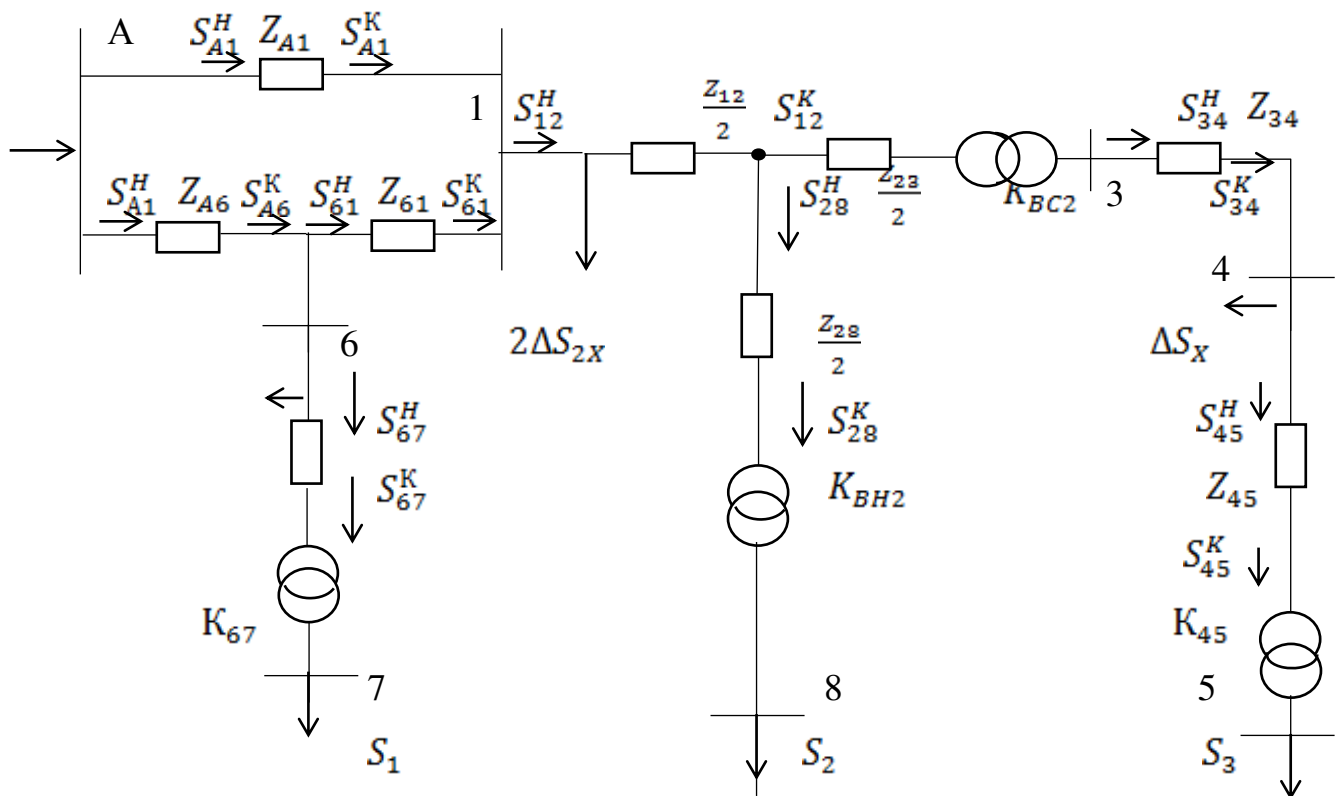
$$S_{61}^H = S_{61}^K + \frac{(P_{61}^K)^2 + (Q_{61}^K)^2}{U_H^2} \cdot Z_{61} = 3,42 + j8,3 \text{ МВА}$$

$$S_{1B}^K = S_{61}^H + S_{P2}^H - \frac{jQ_{61}}{2} - \frac{jQ_{B1}}{2} = 39,42 + j40,1 \text{ МВА}$$

$$S_{1B}^H = S_{1B}^K + \frac{(P_{1B}^K)^2 + (Q_{1B}^K)^2}{U_H^2} \cdot Z_{1B} = 40,1 + j43,31 \text{ MVA}$$

### Складання розрахункової схеми заміщення мережі

При розрахунку потужностей йдемо в напрямку від відомих потужностей споживача до шуканої потужності на вході кола розрахункового згідно зі схемою заміщення.



Повна схема заміщення мережі.

### Визначення напруг у вузлах навантаження

Приймаємо напругу джерела живлення на 10% більшою номінальної напруги мережі  $U_A = 121 \text{ кВ}$ .

Визначимо напругу вузла 6:

$$U_6 = \sqrt{U_A - \left( \frac{P_{A6}^H R_{A6} + Q_{A6}^H X_{A6}}{U_A} \right)^2 + \left( \frac{P_{A6}^H X_{A6} - Q_{A6}^H R_{A6}}{U_A} \right)^2} = 109,98 \text{ кВ}$$

Визначимо напругу вузла 1 :

$$U_1 = \sqrt{U_A - \left(\frac{P_{B1}^H R_{B1} + Q_{B1}^H X_{B1}}{U_A}\right)^2 + \left(\frac{P_{B1}^H X_{B1} - Q_{B1}^H R_{B1}}{U_A}\right)^2} = 111,9 \text{ кВ}$$

Визначимо напругу вузла 6' :

$$U_{6'} = \sqrt{U_1 - \left(\frac{P_{61}^H R_{61} + Q_{61}^H X_{61}}{U_1}\right)^2 + \left(\frac{P_{61}^H X_{61} - Q_{61}^H R_{61}}{U_1}\right)^2} = 110,5 \text{ кВ}$$

Приймаємо напругу вузла 6 в замкнутій мережі як середнє значення знайдених напруг розділеного вузла 6:  $U_6 = 110,2 \text{ кВ}$ .

Визначимо напруги на низькій стороні трансформаторних підстанцій, приведені до високої сторони.

ПС-1

$$U_7^B = \sqrt{U_6 - \left(\frac{P_{67}^H R_{67} + Q_{67}^H X_{67}}{U_6}\right)^2 + \left(\frac{P_{67}^H X_{67} - Q_{67}^H R_{67}}{U_6}\right)^2} = 96,9 \text{ кВ}$$

ПС-2

$$U_2 = \sqrt{U_1 - \left(\frac{P_{12}^H R_{12} + Q_{12}^H X_{12}}{U_1}\right)^2 + \left(\frac{P_{12}^H X_{12} - Q_{12}^H R_{12}}{U_1}\right)^2} = 101,5 \text{ кВ}$$

$$U_3^B = \sqrt{U_2 - \left(\frac{P_{23}^H R_{23} + Q_{23}^H X_{23}}{U_2}\right)^2 + \left(\frac{P_{23}^H X_{23} - Q_{23}^H R_{23}}{U_2}\right)^2} = 101,4 \text{ кВ}$$

$$U_8^B = \sqrt{U_2 - \left(\frac{P_{28}^H R_{28} + Q_{28}^H X_{28}}{U_2}\right)^2 + \left(\frac{P_{28}^H X_{28} - Q_{28}^H R_{28}}{U_2}\right)^2} = 96,81 \text{ кВ}$$

ПС-3

$$U_4 = \sqrt{U_3 - \left(\frac{P_{43}^H R_{43} + Q_{43}^H X_{43}}{U_3}\right)^2 + \left(\frac{P_{43}^H X_{43} - Q_{43}^H R_{43}}{U_3}\right)^2} = 30,21 \text{ кВ}$$

$$U_5^B = \sqrt{U_4 - \left(\frac{P_{45}^H R_{45} + Q_{45}^H X_{45}}{U_4}\right)^2 + \left(\frac{P_{45}^H X_{45} - Q_{45}^H R_{45}}{U_4}\right)^2} = 27,161 \text{ кВ}$$

Знайдемо реальні напруги на низькій стороні підстанцій з урахуванням ре-

Зм.	Лист	№ докум.	Підпис	Дата
-----	------	----------	--------	------

льних коефіцієнтів трансформації та дії РПН:

ПС-1

$$U_7 = 9,61 \text{ кВ};$$

ПС-2

$$U_3 = 33,96 \text{ кВ};$$

$$U_8 = 9,75 \text{ кВ};$$

ПС-3

$$U_5 = 10,01 \text{ кВ}.$$

					БР 5.6.141.614 ПЗ	Лист
Зм.	Лист	№ докум.	Підпис	Дата		19

## 2 Розрахунок електричної частини підстанції

### Вибір силових трансформаторів та їх перевірка за графіком навантаження.

Для підстанції ПС-1 були обрані трансформатори потужності  $S = 80$  МВА типу ТДЦ-80000/110. Перевіримо трансформатори за добовим графіком навантаження:

t, год	0	2	4	6	8	10	12	14	16	18	20	22
S, %	40	50	60	90	100	100	80	95	95	120	150	110
S, МВА	36,9	46,1	55,3	83	92,2	92,2	73,8	87,6	87,6	110,6	138,3	101,4

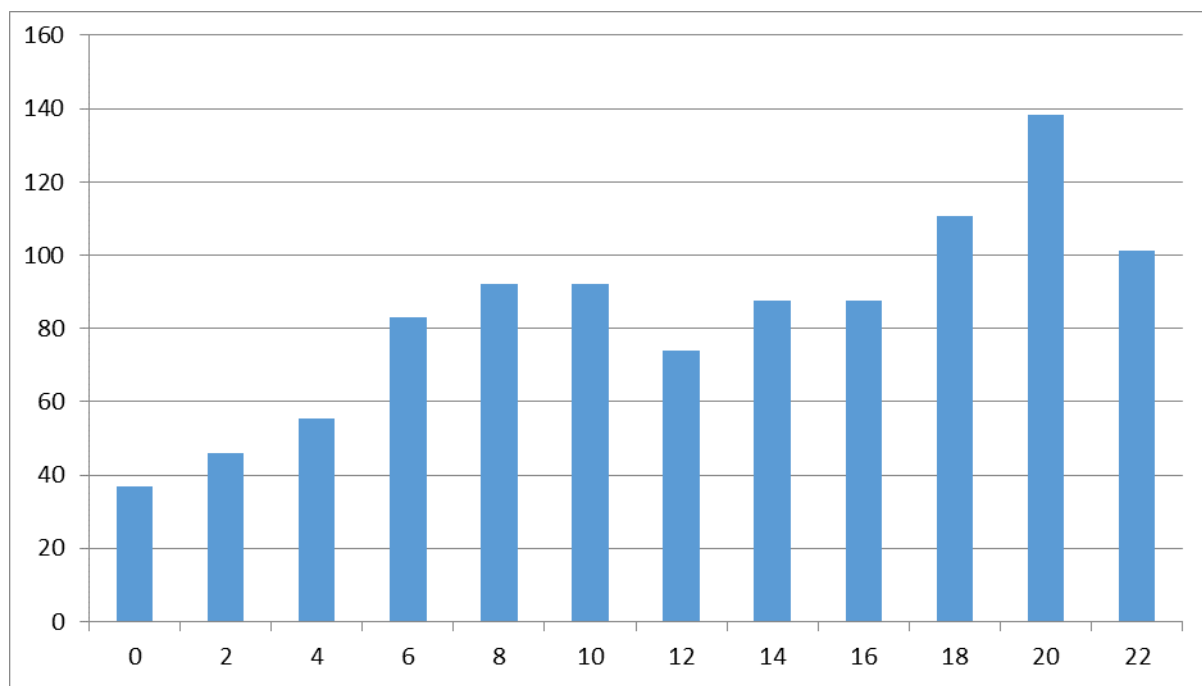


Рисунок 2.1 – Графік навантаження підстанції

Для перевірки правильності вибору трансформатора реальний графік навантаження перетворимо в двоступінчастий. Початкове навантаження еквівалентного графіка визначається за формулою:

$$K_1 = \frac{1}{S_{\text{ном}}} \cdot \sqrt{\frac{S_1^2 t_1 + S_2^2 t_2 + \dots + S_n^2 t_n}{2 \cdot 4}} =$$

$$= \frac{1}{80} \cdot \sqrt{\frac{36,9^2 \cdot 2 + 46,1^2 \cdot 2 + 55,3^2 \cdot 2 + 73,8^2 \cdot 2}{2 \cdot 4}} = 0,684$$

де -  $S_1 S_2 \dots S_n$  - власне навантаження першого; другого; n-го ступеня графіка навантаження, розміщеного нижче лінії номінальної потужності трансформатора;  $t_1 t_2 \dots t_n$  - тривалість ступеня, година.

Аналогічно визначається другий ступінь еквівалентного графіка, але при цьому беруться ступені, розміщені вище лінії номінальної потужності трансформатора.

$$K_2 = \frac{1}{S_{\text{НОМ}}} \cdot \sqrt{\frac{S_1^2 t_1 + S_2^2 t_2 + \dots + S_n^2 t_n}{2 \cdot 4}} = \frac{1}{80} \cdot \sqrt{\frac{83^2 \cdot 2 + 92,2^2 \cdot 2 + 92,2^2 \cdot 2 + 87,6^2 \cdot 2 + 87,6^2 \cdot 2 + 110,6^2 \cdot 2 + 138,3^2 \cdot 2 + 101,4^2 \cdot 2}{2 \cdot 4}} = 1,257$$

де -  $S_1 S_2 \dots S_n$  навантаження вище лінії номінальної потужності трансформатора.

Максимальне перевантаження трансформатора складає

$$K_{\text{МАХ}} = \frac{S_{\text{МАХ}}}{S_{\text{НОМ}}} = \frac{138,3}{80} = 1,73$$

Де  $S_{\text{МАХ}}$  - максимальне навантаження трансформатора за графіком навантаження.

$$K'_2 = 0,9 \cdot K_{\text{МАХ}} = 0,9 \cdot 1,73 = 1,56$$

Порівнюємо попереднє значення  $K_2$  і  $K'_2$  для подальших розрахунків приймаємо більше з них  $K_2 = 1,257$  та  $K'_2 = 1,56$   $K'_2 > K_2$  отже приймаємо

$$K_2 = 1,56.$$

За ДСТУ з урахуванням еквівалентної температури зимового періоду  $t = -10^\circ\text{C}$  і часу перевантаження  $t_{\text{перев}} = 16$  год, знаходимо значення перевантаження допустиме  $K_{2\text{ГОСТ}} = 1,6$ .

Порівнюємо значення  $K_2$  за ГОСТом і реальне.  $K_{2\text{ГОСТ}} = 1,6$  і  $K_2 = 1,56$ .  $K_{2\text{ГОСТ}} > K_2$ . Значення  $K_2$  за ГОСТом більше, ніж реальне, значить трансформатор обраний правильно.

						Лист
						21
Зм.	Лист	№ докум.	Підпис	Дата		

У випадку виходу з ладу 1-го трансформатора 2-й трансформатор забезпечить живлення споживачів.

### Розрахунок струмів короткого замикання

Визначення величини струмів короткого замикання необхідне для правильного вибору устаткування на стороні 110 кВ і 10 кВ.

Підстанція живиться за двома тупиковими лініями: схеми заміщення для розрахунку струмів короткого замикання наведена на рис. 2.2.

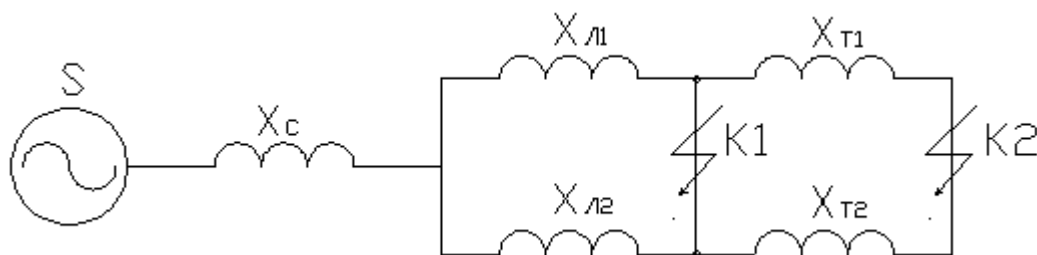


Рис. 2.2 – Схема заміщення для розрахунку струмів короткого замикання

Розрахунок струмів короткого замикання виконаємо в іменованій системі одиниць. Потужність короткого замикання на шинах 110 кВ центра живлення складає  $S_c = 1000$  МВА.

Опір системи дорівнює

$$X_c = \frac{U_n^2}{S_c} = \frac{110^2}{1000} = 12,1 \text{ Ом}$$

Опори працюючих ліній:

Лінія	Л-1	Л-2	Л-3
Довжина, км	40	30	40
Марка проводу	АС-185/29	АС-185/29	АС-185/29
Хл, Ом	16,52	12,39	16,52

$$X_{Л1} = X_{Л1} + X_{Л3} = 33,04 \text{ Ом}$$

$$X_{Л2} = X_{Л2} = 12,39 \text{ Ом}$$

$$X_{Л} = \frac{X_{Л1} \cdot X_{Л2}}{X_{Л1} + X_{Л2}} = \frac{33,04 \cdot 12,39}{33,04 + 12,39} = 9,01 \text{ Ом}$$

Опір трансформаторів:

$$X_{Т} = \frac{U_{к\%} U_H^2}{100 \cdot S_H} = \frac{10,5 \cdot 110^2}{100 \cdot 80} = 15,9 \text{ Ом.}$$

Періодична складова СКЗ у точці К1:

$$I_{K1} = \frac{U_{л}}{\sqrt{3}(X_c + X_{л})} = \frac{110000}{1,73 \cdot (12,1 + 9,01)} = 3,008 \text{ кА}$$

Періодична складова СКЗ у точці К2 приведена до напруги вищої сторони

$$I_{K2}^B = \frac{U_{л}}{\sqrt{3}(X_c + X_{л} + \frac{X_{Т}}{2})} = \frac{110000}{1,73 \cdot (12,1 + 9,01 + \frac{15,9}{2})} = 2,185 \text{ кА}$$

Реальний струм КЗ у точці К2:

$$I_{K2} = I_{K2}^B \frac{U_B}{U_H} = I_{K2}^B \frac{110}{10} = 24,04 \text{ кА}$$

Ударний струм:

$$\text{- у точці К1: } I_{уд1} = \sqrt{2} \cdot 1,61 \cdot I_{K1} = 6,85 \text{ кА}$$

$$\text{- у точці К2: } I_{уд2} = \sqrt{2} \cdot 1,61 \cdot I_{K2} = 54,74 \text{ кА}$$

Допустимо, що амплітуда ЕДС і періодична складова ТКЗ незмінні за часом, тому через час, який дорівнює часу відключення

$$I_{нт1} = I_{K1} = 3,008 \text{ кА}$$

$$I_{нт} = I_{K2} = 24,04 \text{ кА}$$

Аперіодична складова ТКЗ до моменту розбіжності контактів вимикача

$$i_{a1} = \sqrt{2} \cdot I_{K1} \cdot e^{-\frac{t}{T_a}} = \sqrt{2} \cdot 3,008 \cdot e^{-\frac{0,06}{0,025}} = 0,386 \text{ кА}$$

$$i_{a2} = \sqrt{2} \cdot I_{K2} \cdot e^{-\frac{t}{T_a}} = \sqrt{2} \cdot 24,04 \cdot e^{-\frac{0,1}{0,05}} = 4,601 \text{ кА}$$

Інтеграл Джоуля:

$$\text{Для К1: } B_R = I_{K1}^2 (t + T_a) I_{K1}^2 (0,06 \ 0,025) = 3,008^2 \cdot 0,085 = 0,769 \text{ кА}^2 \text{ с}$$

$$\text{Для К2: } B_R = I_{K2}^2 (t + T_a) I_{K2}^2 (0,1 \ 0,05) = 24,04^2 \cdot 0,15 = 86,69 \text{ кА}^2 \text{ с}$$

					БР 5.6.141.614 ПЗ	Лист
Зм.	Лист	№ докум.	Підпис	Дата		23



Таблиця 2.1 – Значення струмів короткого замикання

Точка КЗ	СКЗ у початковий момент часу, кА	Ударний СКЗ $i_y$ , кА	СКЗ у момент спрацювання вимикача, кА	Аперіод. складова СКЗ $i_a$ , кА	Інтеграл Джоуля, $B_R$ , кА <sup>2</sup> · с
Шини 110 кВ(К1)	3,008	6,85	3,008	0,386	0,769
Шини 10 кВ(К2)	24,04	54,74	24,04	4,601	86,69

### Вибір захисної та комутаційної апаратури

Високовольтні електричні апарати вибираються за умовою тривалого режиму роботи і перевіряються за умовами коротких замикань.

При цьому для апаратів виконується:

- 1) вибір за напругою;
- 2) вибір за нагріванням при тривалих струмах;
- 3) перевірка на електродинамічну стійкість;
- 4) перевірка на термічну стійкість;

Вибору підлягають:

- вимикачі на боці вищої напруги;
- ввідні вимикачі на боці 10 кВ;
- секційні вимикачі на боці 10 кВ;
- вимикачі ліній, що відходять, 10 кВ;
- роз'єднувачі вищої напруги;
- трансформатори струму і напруги 110 кВ і 10 кВ;
- ошиновка розподільних пристроїв 110 кВ і 10 кВ.

Для вибору апаратів і струмоведучих частин необхідно визначити струми нормального і післяаварійного режимів.

Струм на боці 110 кВ:

					БР 5.6.141.614 ПЗ	Лист
Зм.	Лист	№ докум.	Підпис	Дата		24

$$I_{\max}^{\text{ВН}} = \frac{1,4 \cdot S_{\text{НОМ}}}{\sqrt{3} \cdot U_{\text{ВН}}} = \frac{1,4 \cdot 80}{1,73 \cdot 110} = 588 \text{ А.}$$

Струм у колі ввідних вимикачів на стороні 10 кВ:

$$I_{\max}^{\text{НН}} = \frac{1,4 \cdot S_{\text{НОМ}}}{\sqrt{3} \cdot U_{\text{НН}}} = \frac{1,4 \cdot 80}{1,73 \cdot 10} = 6,47 \text{ кА.}$$

Струм у колі секційного вимикача:

$$I_{\max}^{\text{СВ}} = \frac{1,4 \cdot S_{\text{НОМ}}}{\sqrt{3} \cdot U_{\text{НН}} \cdot 2} = \frac{1,4 \cdot 80}{1,73 \cdot 10 \cdot 2} = 3,23 \text{ кА.}$$

Струм у колі лінії, що відходить:

$$I_{\max}^{\text{Л}} = \frac{1,4 \cdot S_{\text{НОМ}}}{\sqrt{3} \cdot U_{\text{НН}} \cdot 10} = \frac{1,4 \cdot 80}{1,73 \cdot 10 \cdot 10} = 647 \text{ А.}$$

Для встановлення на стороні вищої напруги приймаємо вимикачі типу ЯЭ-110Л-23(13)У4. Вибір вимикачів наведений у табл. 2.3.

Таблиця 2.3 Вибір вимикача на стороні 110 кВ.

Умова вибору	Розрахункові значення	Каталожні значення
$U_{\text{с}} \leq U_{\text{н}}$	110 кВ	110 кВ
$I_{\text{расч}} \leq I_{\text{ном}}$	588 А	1250 А
$I_{\text{по}} \leq I_{\text{прСКВ}}$	3,008 кА	50 кА
$I_{\text{уд}} \leq I_{\text{СКВ}}$	6,85 кА	125 кА
$I_{\text{нт}} \leq I_{\text{откНОМ}}$	3,008 кА	100 кА
$I_{\text{от}} \leq I_{\text{а ном}}$	0,386 кА	40 кА
$B_{\text{к}} \leq I_{\text{т}}^2 t_{\text{г}}$	0,769, кА <sup>2</sup> · с	7500, кА <sup>2</sup> · с

Для встановлення на стороні низької напруги приймаємо вимикачі типу МГУ-20-90/9500У3. Вибір вимикачів наведений у табл. 2.4.

Таблиця 2.4 – Вибір вимикачів у колі трансформатора на стороні 10 кВ

Умова вибору	Розрахункові значення	Каталожні значення
$U_c \leq U_H$	10 кВ	20 кВ
$I_{расч} \leq I_{ном}$	6,47 кА	9500 А
$I_{по} \leq I_{прСКВ}$	24,04 кА	105 кА
$I_{уд} \leq I_{СКВ}$	54,74 кА	300 кА
$I_{нт} \leq I_{откНом}$	24,04 кА	90 кА
$I_{ат} \leq I_{а ном}$	4,601 кА	30 кА
$B_k \leq I_{т}^2 t_r$	86,69, кА <sup>2</sup> · с	32400, кА <sup>2</sup> · с

Для установки в якості секційного на стороні нижчої напруги приймаємо вимикачі типу ВЭ-10-3600-31,5-У3. Вибір вимикачів наведено в табл. 2.5.

Таблиця 2.5 Вибір секційного вимикача на боці 10 кВ

Умова вибору	Розрахункові значення	Каталожні значення
$U_c \leq U_H$	10 кВ	10 кВ
$I_{расч} \leq I_{ном}$	3,23 кА	3600 А
$I_{по} \leq I_{прСКВ}$	24,04 кА	31,5 кА
$I_{уд} \leq I_{СКВ}$	54,74 кА	80 кА
$I_{нт} \leq I_{откНом}$	24,04 кА	31,5 кА
$I_{ат} \leq I_{а ном}$	4,601 кА	31,5 кА
$B_k \leq I_{т}^2 t_r$	86,69, кА <sup>2</sup> · с	3969, кА <sup>2</sup> · с

Для встановлення на стороні нижчої напруги в лініях, що відходять, приймаємо вакуумні вимикачі типу ВВЭ-10-31,5/1000У3. Вибір вимикачів наведено в табл. 6.

Таблиця 2.6 – Вибір вимикачів на лінію, що відходить 10 кВ

Умова вибору	Розрахункові значення	Каталожні значення
$U_c \leq U_H$	10 кВ	10 кВ
$I_{расч} \leq I_{ном}$	647 А	1000 А
$I_{по} \leq I_{прСКВ}$	24,04 кА	31,5 кА
$I_{уд} \leq I_{СКВ}$	54,74 кА	80 кА
$I_{нт} \leq I_{откНом}$	24,04 кА	31,5 кА
$I_{ат} \leq I_{а ном}$	4,601 кА	31,5 кА
$B_k \leq I_{т}^2 t_r$	86,69, кА <sup>2</sup> · с	2977, кА <sup>2</sup> · с

Для встановлення на стороні вищої напруги приймаємо роз'єднувачі з одним або двома комплектами заземлюючих ножів типу РНДЗ.1-110/1000 ХЛ1. Вибір роз'єднувачів наведений у табл. 2.7.

Таблиця 2.7 – Вибір роз'єднувачів 110 кВ

Умова вибору	Розрахункові значення	Каталожні значення
$U_c \leq U_H$	110кВ	110кВ
$I_{расч} \leq I_{ном}$	588А	1000А
$I_{уд} \leq I_{прСКВ}$	6,85 кА	80 кА
$B_k \leq I_{т}^2 t_r$	0,769, кА <sup>2</sup> · с	992, кА <sup>2</sup> · с

### Вибір збірних шин

Необхідно вибрати збірні шини 110 кВ та струмопровідні елементи в блоці від збірних шин до виводів блочного трансформатора ТДЦ-80000/110. Оскільки збірні шини за економічною густиною струму не вибираються, приймаємо переріз за допустимим струмом при максимальному навантаженні на шинах, що відповідає загальному навантаженню.

$$I_{ном} = \frac{P_{ном}}{\sqrt{3} \cdot U_{ном}} = \frac{92,2}{1,73 \cdot 110} = 484 \text{ А.}$$

$$I_{\max} = I_{\text{ном}} = 484 \text{ А.}$$

За таблицею довідника приймаємо до встановлення провід 1хАС240/39 ( $q = 240 \text{ мм}^2$ ,  $d = 21,6 \text{ мм}$ ,  $I_{\text{доп}} = 610 \text{ А}$ ). Фази розташовані горизонтально на відстані 300 см. Тоді

$$I_{\text{доп}} > I_{\max}$$

$$610 \text{ А} > 484 \text{ А.}$$

Перевірка шин на електродинамічну стійкість не виконується, оскільки  $I_{\text{п.о}} < 20 \text{ кА}$ .

Перевірка на термічну стійкість також не виконується, оскільки шини виконані голими проводами на відкритому повітрі.

Перевірка за умовами коронування в даному випадку могла б не проводитися, оскільки згідно ПУЕ мінімальний переріз для повітряних ліній 110 кВ становить  $70 \text{ мм}^2$ . Враховуючи, що на ВРП відстань між проводами менша, ніж на повітряних лініях, проводиться перевірочний розрахунок.

Визначаємо початкову критичну напруженість електричного поля:

$$E_0 = 30,3 \cdot m \cdot \left( 1 + \frac{0,299}{\sqrt{r_0}} \right)$$

де  $m$  – коефіцієнт, який враховує шорсткість поверхні проводу (для багатопровідникових проводів  $m = 0,82$ );  $r_0$  – радіус проводу,  $r_0 = 1,08 \text{ см}$ .

$$E_0 = 30,3 \cdot 0,82 \cdot \left( 1 + \frac{0,299}{\sqrt{1,08}} \right) = 32 \text{ кВ/см}$$

Визначаємо напруженість електричного поля навколо проводу

$$E = \frac{0.354 \cdot U}{r_0 \cdot \lg \left( \frac{D_{\text{сер}}}{r_0} \right)}$$

де  $U$  – лінійна напруга, кВ;

$D_{\text{сер}}$  – середня геометрична відстань між проводами фаз, см.

При горизонтальному розташуванні фаз

$$D_{\text{сер}} = 1,26 \cdot D = 100,8$$

де  $D$  – відстань між сусідніми фазами, для  $U_n = 110 \text{ кВ}$   $D = 80 \text{ см}$ .

					БР 5.6.141.614 ПЗ	Лист
						28
Зм.	Лист	№ докум.	Підпис	Дата		

$$E = \frac{0.354 \cdot 121}{1,08 \cdot \lg\left(\frac{100,8}{1,08}\right)} = 20,13 \text{ кВ/см}$$

В останньому виразі лінійна напруга прийнята рівною 121 кВ, оскільки на шинах електростанції підтримується напруга  $1,1U_{\text{ном}}$ . Перевірка виконується за наступною умовою: проводи не будуть коронувати, якщо

$$1,07 \cdot E \leq 0,9 \cdot E_0$$

$$1,07 \cdot 20,13 = 21,5 < 0,9 \cdot 32 = 28,8 \text{ кВ/см.}$$

Умова виконується, тому провід 1хАС240/39 остаточно приймаємо до використання.

### Вибір жорстких шин

Приймаємо температуру навколишнього середовища:  $30^{\circ}\text{C}$ . Обираємо алюмінієві шини коробчастого перерізу розташовані горизонтально і жорстко закріплені одна відносно одної (2х200х90х10 мм, перерізом  $2 \times 3435 \text{ мм}^2$ ,  $I_{\text{доп}}=7550\text{A}$ ).

$$v_{\text{доп}} = 70^{\circ}\text{C}, v_{\text{факт}} = 30^{\circ}\text{C}, v_{\text{ном}} = 25^{\circ}\text{C}.$$

Умова за допустимим струмом:

$$I_{\text{max}}^{\text{HH}} = 6470\text{A} \leq I_{\text{доп}} = 7550 \text{ A},$$

умова виконується.

Припустимий струм з урахуванням поправки на температуру навколишнього середовища:

$$I'_{\text{доп}} = I_{\text{доп}} \cdot \sqrt{\frac{v_{\text{доп}} - v_{\text{факт}}}{v_{\text{доп}} - v_{\text{ном}}}} = 7550 \cdot \sqrt{\frac{70 - 30}{70 - 25}} = 7118 \text{ A},$$

де  $v_{\text{доп}}$  – допустима температура шини;

$v_{\text{ном}}$  – номінальна температура навколишнього середовища.

$$6470 \text{ A} < 7118 \text{ A}.$$

Мінімальний термічно стійкий переріз:

					БР 5.6.141.614 ПЗ	Лист
Зм.	Лист	№ докум.	Підпис	Дата		29

$$q_{min, доп} = \frac{\sqrt{B_R}}{C} = \frac{\sqrt{86,69}}{90 \cdot 10^{-3}} = 103,5 \text{ мм}^2$$

Оскільки  $q_{min, доп} = 103,5 \leq 2 \times 3435 \text{ мм}^2$  термічна стійкість шин забезпечується.

Жорсткі шини повинні бути перевірені на динамічні дії струмів КЗ і на можливість виникнення резонансних явищ. Зазначені явища не виникають при КЗ, якщо власна частота коливань шини менше 30 і більше 200 Гц. Частота власних коливань для алюмінієвих шин визначається за формулою:

$$f_0 = \frac{173,2}{l^2} \cdot \sqrt{\frac{J_{y0-y0}}{2 \cdot q_{шини}}} = \frac{173,2}{2^2} \cdot \sqrt{\frac{4220}{2 \cdot 34,35}} = 339 \text{ Гц}$$

де  $l$  – довжина прольоту між ізоляторами  $l = 2 \text{ м}$ ;

$J_{y0-y0}$  – момент інерції поперечного перерізу двох зрощених шин,  $\text{см}^4$  ;

$q_{шини}$  – поперечний переріз однієї шини,  $\text{см}^2$  .

Оскільки  $f_0 = 339 \geq 200 \text{ Гц}$ , то механічний резонанс виключається. Момент опору перерізу для двох зрощених шин:

$$\sigma_{ф.мах} = 1,76 \cdot \frac{i_{уд}^2 \cdot l^2}{a \cdot W_{y0-y0}} \cdot 10^{-8} = 1,76 \cdot \frac{54,74^2 \cdot 2^2 \cdot 10^{-2}}{0,8 \cdot 422} = 0,625 \text{ Мпа}$$

де  $a$  – відстань між фазами, м;

$W_{y0-y0}$  – момент опору двох зрощених шин,  $\text{см}^3$  .

$\sigma_{ф.мах} = 0,625 \leq \sigma_{доп} = 82,3 \text{ МПа}$  умова механічної міцності виконується.

де  $\sigma_{доп} = 82,3 \text{ МПа}$  – допустима механічна напруга в матеріалі алюмінієвих шин.

Сила взаємодії між швелерами:

$$f_{п} = 0,5 \cdot \frac{i_{уд}^2}{h} \cdot 10^{-7} = 0,5 \cdot \frac{54,74^2}{0,2} \cdot 10^{-1} = 749 \text{ Н/м}$$

де  $h$  - висота швелера, м.

Максимальна відстань між місцями зварювання швелерів:

$$l_{п.мах} = \sqrt{\frac{12 \cdot (\sigma_{доп} - \sigma_{ф.мах}) \cdot W_{y-y}}{f_{п}}} = \sqrt{\frac{12 \cdot (82,3 - 0,625) \cdot 40}{749}} = 7,23 \text{ м}$$

					БР 5.6.141.614 ПЗ	Лист
Зм.	Лист	№ докум.	Підпис	Дата		30

де  $W_{y-y}$  – момент опору шин у вертикальній площині,  $см^3$ .

Таблиця 2.8 – Прилади, що встановлено на підстанції

Прилад	Клас	Навантаження по фазах		
		А	В	С
Амперметр	1	0,5	0,5	0,5
Ваттметр	1,5	0,5	-	0,5
Варметр	1,5	0,5	-	0,5
Лічильник активної енергії	1	2,5	-	2,5
Лічильник реактивної енергії	1,5	2,5	-	2,5
Сумарне навантаження струму в колі силового тр-ра на боці ВН		0,5	0,5	0,5
Сумарне навантаження струму в колі силового тр-ра з боку НН		6,5	0,5	6,5
Сумарне навантаження струму в колі сек. вимикача на НН		0,5	0,5	0,5
Сумарне навантаження струму в колі відхідної лінії		0,5	0,5	0,5

Вибір трансформаторів струму наведений у таблицях 9-12. Вибираємо трансформатор струму ТФЗМ-110Б-І.

Таблиця 2.9 – Вибір трансформатора струму в колі силового трансформатора на боці високої напруги 110 кВ

Умова вибору	Розрахункові значення	Каталожні значення
$U_c \leq U_H$	110кВ	110кВ
$I_{расч} \leq I_{ном}$	588А	800А
$I_{уд} \leq I_{прСКВ}$	6,85 кА	124 кА
$B_k \leq I_T^2 t_T$	0,769 $кА^2 \cdot с$	2352 $кА^2 \cdot с$
$Z_H \leq Z_{H,ном}$	0,82 Ом	1,2 Ом



Для перевірки за вторинним навантаженням визначаємо опір приладів

$$Z_{\text{прил}} = \frac{S_{\text{прил}}}{I^2} = \frac{0,5}{5^2} = 0,02 \text{ Ом}$$

Тоді опір сполучних проводів може бути

$$Z_{\text{пр}} = Z_{\text{ном}} - Z_{\text{прил}} - Z_{\text{к}}$$

де  $Z_{\text{пр}}$  – номінальний опір навантаження, Ом;

$Z_{\text{прил}}$  – опір приладів, Ом;

$Z_{\text{к}}$  – опір контактів, Ом.

$$Z_{\text{пр}} = 1,2 - 0,02 - 0,1 = 1,08 \text{ Ом.}$$

Перетин жил при довжині кабеля  $l = 100$  м:

$$F = \rho \cdot \frac{l}{Z_{\text{пр}}} = 0,0175 \cdot \frac{100}{1,08} = 1,62 \text{ мм}^2$$

де  $\rho$  – питомий опір міді,  $0,0175$  (Ом·мм<sup>2</sup>/м),

$F$  – перетин жил, мм<sup>2</sup>.

Перетин сполучних проводів за умовами механічної міцності повинний бути не менше ніж  $2,5$  мм<sup>2</sup> для мідних жил.

Опір обраних проводів:

$$Z_{\text{пр}} = \rho \cdot \frac{l}{F} = 0,0175 \cdot \frac{100}{2,5} = 0,7 \text{ Ом}$$

Загальний опір струмового кола

$$Z_{\text{н}} = Z_{\text{прил}} + Z_{\text{к}} + Z_{\text{пр}} = 0,02 + 0,1 + 0,7 = 0,82 \text{ Ом,}$$

що менше ніж  $1,2$  Ом, припустимих при роботі трансформатора в класі точності  $0,5$ . Трансформатор струму ТФЗМ-110Б-І відповідає умовам вибору.

Вибираємо трансформатор струму ТШВ-15-У3.

					БР 5.6.141.614 ПЗ	Лист
Зм.	Лист	№ докум.	Підпис	Дата		32

Таблиця 2.10 Вибір трансформатора струму у колі трансформатора на боці 10 кВ

Умова вибору	Розрахункові значення	Каталожні значення
$U_c \leq U_H$	10 кВ	15 кВ
$I_{расч} \leq I_{ном}$	6470 А	8000А
$I_{уд} \leq I_{дин}$	54,74 кА	-
$B_k \leq I_T^2 t_T$	86,69 кА <sup>2</sup> · с	3650 кА <sup>2</sup> · с
$Z_H \leq Z_{H,ном}$	1,06 Ом	1,2 Ом

Для перевірки за вторинним навантаженням визначаємо опір приладів

$$Z_{прил} = \frac{S_{прил}}{I^2} = \frac{6,5}{5^2} = 0,26 \text{ Ом}$$

Тоді опір сполучних проводів може бути

$$Z_{пр} = Z_{ном} - Z_{прил} - Z_k$$

де  $Z_{пр}$  – номінальний опір навантаження, Ом;

$Z_{прил}$  – опір приладів, Ом;

$Z_k$  – опір контактів, Ом.

$$Z_{пр} = 1,2 - 0,26 - 0,1 = 0,84 \text{ Ом.}$$

Перетин жил при довжині кабеля  $l = 100$  м:

$$F = \rho \cdot \frac{l}{Z_{пр}} = 0,0175 \cdot \frac{100}{0,84} = 2,08 \text{ мм}^2$$

де  $\rho$  – питомий опір міді, 0,0175 (Ом·мм<sup>2</sup>/м),

$F$  – перетин жил, мм<sup>2</sup>.

Перетин сполучних проводів за умовами механічної міцності повинний бути не менше ніж 2,5 мм<sup>2</sup> для мідних жил.

Опір обраних проводів:

$$Z_{пр} = \rho \cdot \frac{l}{F} = 0,0175 \cdot \frac{100}{2,5} = 0,7 \text{ Ом}$$

Загальний опір струмового кола

$$Z_H = Z_{прил} + Z_k + Z_{пр} = 0,26 + 0,1 + 0,7 = 1,06 \text{ Ом.}$$

що менше ніж 1,2 Ом, припустимих при роботі трансформатора в класі точності 0,5. Трансформатор струму ТШВ-15-У3 відповідає умовам вибору.

Вибираємо трансформатор струму ТШЛ-10-У3.

Таблиця 212 Вибір трансформатора струму в колі секційного вимикача 10 кВ

Умова вибору	Розрахункові значення	Каталожні значення
$U_c \leq U_H$	10 кВ	10 кВ
$I_{расч} \leq I_{ном}$	3,23 кА	4000 А
$I_{уд} \leq I_{дин}$	54,74 кА	- кА
$B_k \leq I_T^2 t_T$	86,69 кА <sup>2</sup> · с	3250 кА <sup>2</sup> · с
$Z_H \leq Z_{H,ном}$	0,56 Ом	0,8 Ом

Для перевірки за вторинним навантаженням визначаємо опір приладів

$$Z_{прил} = \frac{S_{прил}}{I^2} = \frac{0,5}{5^2} = 0,02 \text{ Ом}$$

Тоді опір сполучних проводів може бути

$$Z_{пр} = Z_{ном} - Z_{прил} - Z_k$$

де  $Z_{пр}$  – номінальний опір навантаження, Ом;

$Z_{прил}$  – опір приладів, Ом;

$Z_k$  – опір контактів, Ом.

$$Z_{пр} = 1,2 - 0,02 - 0,1 = 0,68 \text{ Ом.}$$

Перетин жил при довжині кабеля  $l = 100$  м:

$$F = \rho \cdot \frac{l}{Z_{пр}} = 0,0175 \cdot \frac{100}{0,68} = 2,57 \text{ мм}^2$$

де  $\rho$  – питомий опір міді, 0,0175 (Ом·мм<sup>2</sup>/м),

$F$  – перетин жил, мм<sup>2</sup>.

Перетин сполучних проводів за умовами механічної міцності повинний бути не менше ніж 4 мм<sup>2</sup> для мідних жил.

Опір обраних проводів:

$$Z_{\text{пр}} = p \cdot \frac{l}{F} = 0.0175 \cdot \frac{100}{4} = 0,438 \text{ Ом}$$

Загальний опір струмового кола

$$Z_{\text{н}} = Z_{\text{прил}} + Z_{\text{к}} + Z_{\text{пр}} = 0.26 + 0.1 + 0,438 = 0,56 \text{ Ом.}$$

що менше ніж 0,8 Ом, припустимих при роботі трансформатора в класі точності 0,5. Трансформатор струму ТШЛП-10-У3 відповідає умовам вибору.

Обираємо трансформатори напруги за заданими значеннями напруги та за потужністю. На боці високої напруги 110 кВ обираємо трансформатори НКФ-110-58У1, на боці 10 кВ – ЗНОЛ.09-10.02, використовуючи дані із таблиць наведених у довідниках.

Таблиця 2.13 – Вибір трансформатора напруги з боку ВН

Тип	Номинальна напруга обмоток			Номинальна потужність, В·А, в класі точності				Максимальна потужність, В·А
	Первинної, кВ	Основної вторинної, В	Додаткової, В	0,2	0,5	1	3	
НКФ-110-58У1	$\frac{110}{\sqrt{3}}$	$\frac{110}{\sqrt{3}}$	$\frac{110}{3}$	-	400	600	1200	2000

Таблиця 2.14 – Вибір трансформатора напруги з боку НН

Тип	Номинальна напруга обмоток			Номинальна потужність, В·А, в класі точності				Максимальна потужність, В·А
	Первинної, кВ	Основної вторинної, В	Додаткової, В	0,2	0,5	1	3	
ЗНОЛ.09-10.02	$\frac{10}{\sqrt{3}}$	$\frac{100}{\sqrt{3}}$	100	50	75	150	300	630

## Обґрунтування схеми електричних з'єднань підстанції

Використання даного типу схем електричних з'єднань підстанції зумовлене в першу чергу надійністю в порівнянні зі схемами з однією секцією шин та меншою вартістю проектування у порівнянні зі схемами, де використовується дві секції шин з декількома смугами збірних шин на секцію. Даний тип схеми дозволяє рівномірно розподілити навантаження на трансформаторну підстанцію, а також забезпечити безперебійне живлення споживачів у випадках аварійних вимкнень живлення на підстанції завдяки наявності секційного вимикача Q5.

В даній схемі живлення споживачів відбувається від двотрансформаторної підстанції по двом лініям. Комутація ліній з боку вищої напруги відбувається завдяки вимикачам Q1 та Q2. З боку низької напруги комутація відбувається завдяки вимикачам автоматичним Q3 та Q4. Роз'єднувачі QS-1, QS-2 разом із короткозамикачами дозволяють відімкнути лінію у разі необхідності, а також шляхом створення штучного КЗ. Секційний вимикач з боку низької напруги дозволяє здійснити живлення споживачів обох секцій одночасно від одного трансформатора у випадку ремонту іншого.

Розглянемо випадок, коли на підстанції відбулося КЗ. Для цієї схеми, у нормальному режимі секційний вимикач розімкнений. Якщо КЗ відбулося на шині низької напруги на секції та, що зліва, мають спрацювати автоматичні вимикачі Q5 та всі вимикачі на лініях, що відходять. Також може спрацювати запобіжник на лінії трансформатора напруги та трансформатора власних потреб, якщо струм перевищить встановлене значення струму плавкої вставки запобіжника. При КЗ на шині з боку високої напруги спрацює вимикач на лінії до трансформатора.

Якщо ж необхідно вивести у ремонт одну із ліній, що живлять споживачів, то потрібно замкнути секційний вимикач, і живлення всіх споживачів відбудеться через один трансформатор. У разі виникнення КЗ у лінії що відходить спрацює вимикач тільки в цій лінії.

					БР 5.6.141.614 ПЗ	Лист
Зм.	Лист	№ докум.	Підпис	Дата		36

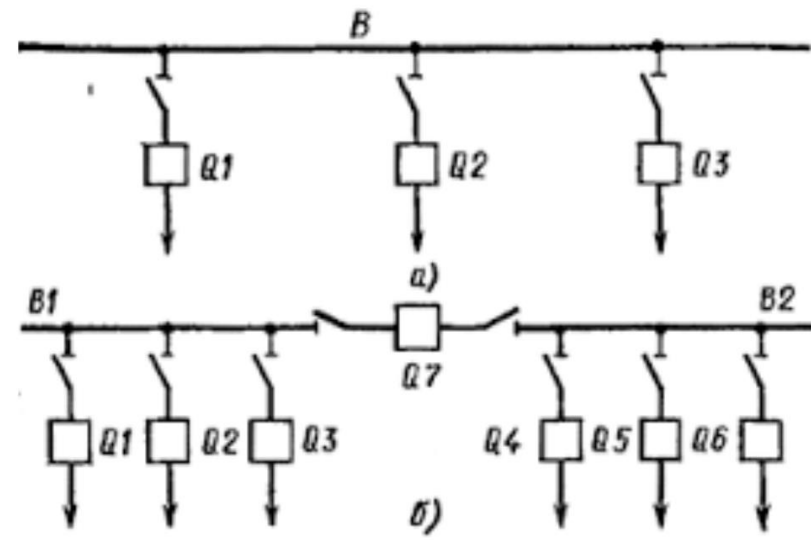
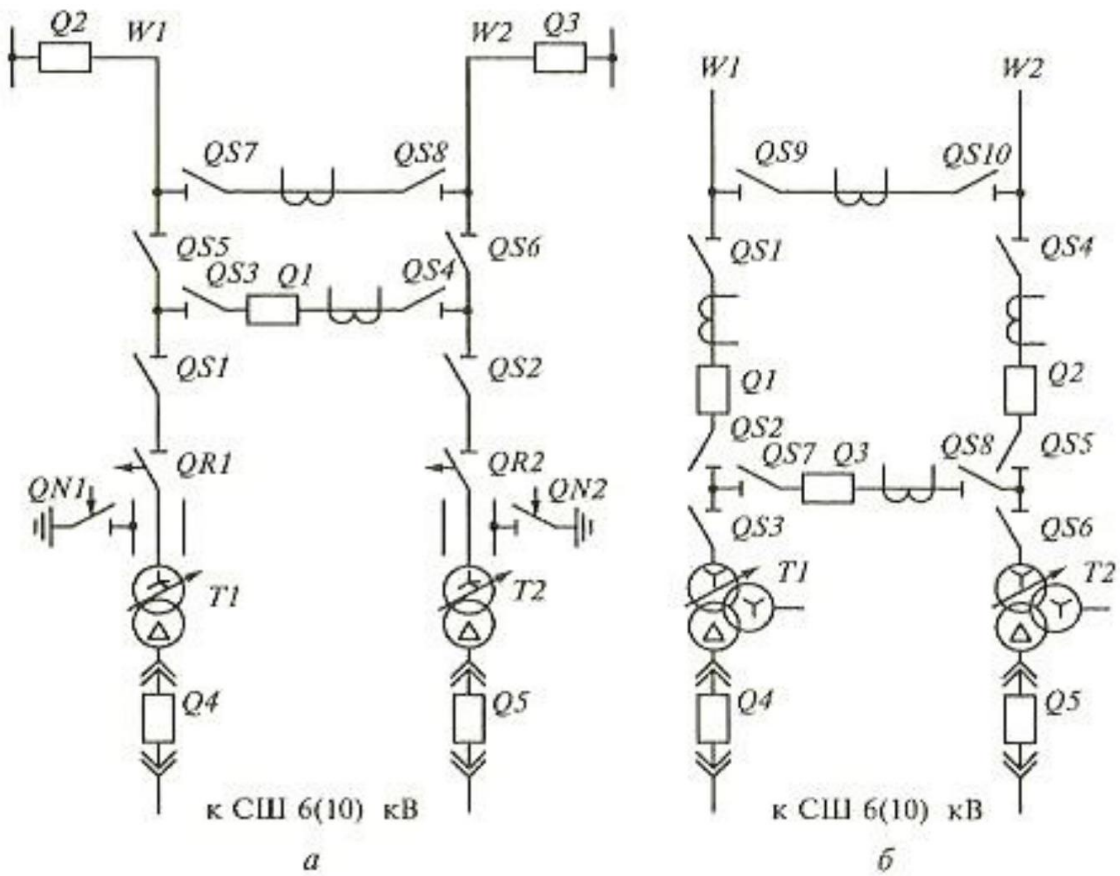


Рисунок – Схеми електричних з'єднань підстанції:  
 а), б) з боку високої напруги - схема «місток»;  
 б) з боку низької напруги – секціонована система шин.

### Вибір трансформаторів власних потреб

Приймачами власних потреб є: оперативні кола; електродвигуни, системи охолодження силових трансформаторів, освітлення і електроопалення приміщень; електропідігрівання комутаційної апаратури і т.д.

Сумарна розрахункова потужність приймача власних потреб визначається з урахуванням коефіцієнтів попиту. Розрахунок потужності приймача власних потреб наведений у табл. 2.15. На підстанції передбачається установка 2 трансформаторів власних потреб.

№ п/п	Найменування споживача	Установлена потужність		Коеф. попиту	cosφ	Навантаження	
		Одиниці, кВт х кількість	Всього, кВт			$P_{уст}$ , кВт	$Q_{уст}$ , кВАр
1	Охолодження трансформаторів ТДЦ-80000/110	2x5	10	0,8	0,85	10	6,2
2	Підігрів високовольтних вимикачів зовнішньої установки	2x4	8	0,8	1	8	-
3	Підігрів приводів роз'єднувачів зовнішньої установки	4x0,6	2,4	0,8	1	2,4	-
4	Опалення, освітлення, вентиляція закритого РУ	-	5	0,8	1	5	-
5	Освітлення РУ	-	2	0,8	1	2	-
	Всього					27,4	6,2

Номинальна потужність вибирається з умов  $S_{TCH} \geq S_{CH}$  ,  
де  $S_{TCH}$  - потужність трансформатора власних потреб, кВА;  
 $S_{CH}$  - потужність споживачів власних потреб, кВА.

Розрахункове навантаження ТВП:

$$S_{уст} = K_C \cdot \sqrt{P_{уст}^2 + Q_{уст}^2}$$

де  $K_C$  – коефіцієнт попиту. Приймаємо рівним 0,8

$$S_{уст} = 0,8 \cdot \sqrt{27,4^2 + 6,2^2} = 22,5 \text{ кВА}$$

Під час ввімкнення цього навантаження на один трансформатор допускається його перевантаження на 20%. Потужність трансформатора для забезпечення живлення навантаження власних потреб з урахуванням ремонтних навантажень. Ремонтне навантаження на підстанції можна брати таким, що дорівнює

$$S_{TSP} = 20 - 25 \text{ кВА}$$
$$S_{TCH} = \frac{S_{CH} + S_{TSP}}{1,2} = \frac{22,5 + 20}{1,2} = 35,4 \text{ кВА}$$

Беремо стандартну потужність трансформатора  $S_{TCH} = 40$  кВА. Остаточо для живлення споживача власних потреб беремо два трансформатори стандартної потужності: ТМ-40/10.

### Компонування розподільних пристроїв на боці 110 кВ

Підстанції (ПС) 110 кВ споруджують, як правило, відкритими. Спорудження закритих ПС напругою 110 кВ, допускається в таких випадках: розміщення ПС із трансформаторами 16 МВА і вище на службовій території міст, розміщення ПС на території міст, коли це допускається містобудівним міркуванням. На ПС електропостачання промислових підприємств передбачається водяне опалення, приєднане до теплових мереж підприємств. Будинки ЗРУ (закритих РУ) допускається виконувати як окремо розміщені, так і зблокованими з будинками РПУ в тому числі і по вертикалі. Трансформатори 110 кВ варто установлювати відкритими, а у районах із забрудненою атмосферою з посиленою ізоляцією. Схеми для напруг 110 кВ і вище повинні складатися з урахуванням таких вимог: ремонт вимикачів

						БР 5.6.141.614 ПЗ	Лист
Зм.	Лист	№ докум.	Підпис	Дата			39



110 кВ і вище виконується без відключення приєднань: повітряні лінії відключаються від РП не більше ніж двома вимикачами, трансформатори блоків відключаються не більше ніж трьома вимикачами і т.ін. При відключеннях вимикачів у нормальному режимі РП не повинне відключати більше одного блока, у ремонтному - не більше двох блоків. Для РП35-220 кВ при числі приєднань 12-16 одну з двох систем секціонують, при числі приєднань більш ніж 16 -секціонують обидві системи шин.

### **Компонування розподільних пристроїв на боці 10 кВ**

РП 10 кВ входять до складу підстанцій як головні РП. До РП10 кВ підстанцій підключаються понижуючі трансформатори, синхронні компенсатори та ін. Схеми РП10 кВ повинні задовольняти наступним вимогам: неспрацювання вимикача не повинне приводити до припинення електропостачання відповідальних споживачів (1 категорія по ПУЭ), розширення РП з ростом навантажень не повинне приводити до зміни схеми і значних будівельних і монтажних робіт. Секціонування збірних шин дозволяє задовольнити вимоги надійності. Розширення РП здійснюється заповненням резервних осередків або введенням нової секції. РУ 10 кВ для комплектних трансформаторів ПС виконується у вигляді КРУН або КРУ, встановлюваних у закритих приміщеннях. У ЗРУ 10 кВ рекомендується встановлювати шафи КРУ заводського виготовлення.

					БР 5.6.141.614 ПЗ	Лист
						40
Зм.	Лист	№ докум.	Підпис	Дата		

### 3 Розрахунок релейного захисту трансформатора

Необхідно розрахувати поздовжній диференційний струмовий захист від всіх видів замикань на виводах і в обмотках сторін с заземленою нейтраллю, а також від багатofазних замикань на виводах і в обмотках сторін с ізолюваною нейтраллю.

Розраховуємо струми к. з. в максимальному і мінімальному режимах системи. Струми к. з. приведені до напруги 110 кВ.

Знаходим напругу  $U_{кВС}$  з умови:

$$U_{кВС} = U_{кВН} - U_{кСН} = 17 - 6 = 11\%$$

$$U_{кВ} = 0,5 U_{кВС} + U_{кВН} - U_{кСН} = 17 - 6 = 11\%$$

$$X_{В} = \frac{U_{кВ}}{100} \frac{U_{ср.ном}^2}{S_{т}} = \frac{11}{100} \frac{115^2}{6,3} = 230,91 \text{ Ом}$$

$$U_{кН} = 0,5 U_{кСН} + U_{кВН} - U_{кВС} = 0,5(6 + 17 - 11) = 6\%$$

$$X_{Н} = \frac{U_{кН}}{100} \frac{U_{ср.ном}^2}{S_{т}} = \frac{6}{100} \frac{115^2}{6,3} = 125,95 \text{ Ом}$$

$$X_{Н} \approx 0$$

При розрахунках струмів КЗ для захисних трансформаторів с РПН слідує врахувати зміну опорів за рахунок регулювання напруги. Для трансформаторів 110 кВ наближено можна прийняти:

$$x_{т,мин} = x_{т,ном} (1 - \Delta U^2); \quad x_{т,макс} = x_{т,ном} (1 + \Delta U^2)$$

$$x_{В,мин} = 230,91 \cdot (1 - 0,12^2) = 178,82$$

$$x_{В,макс} = 289,66$$

$$x_{Н,мин} = 97,54 \text{ Ом}$$

$$x_{Н,макс} = 157,99 \text{ Ом}$$

Струм КЗ на шинах середньої напруги

					БР 5.6.141.614 ПЗ	Лист
Зм.	Лист	№ докум.	Підпис	Дата		41

$$I_{\text{к.макс}}^3 = \frac{U_{\text{ср.ном}}}{\sqrt{3} x_{\text{с.макс}} + x_{\text{в.мин}}} = \frac{115}{\sqrt{3} \cdot 12 + 178,82} = 0,348 \text{ кА}$$

$$I_{\text{к.мин}}^2 = \frac{U_{\text{ср.ном}}}{\sqrt{3} x_{\text{с.мин}} + x_{\text{в.макс}}} = \frac{115}{2 \cdot 18 + 289,66} = 0,187 \text{ кА}$$

струм КЗ на шинах НН:

$$I_{\text{к.макс}}^3 = \frac{U_{\text{ср.ном}}}{\sqrt{3} x_{\text{с.макс}} + x_{\text{в.мин}} + x_{\text{н.мин}}} = \frac{115}{\sqrt{3} \cdot 12 + 178,82 + 97,54} = 0,231 \text{ кА}$$

$$I_{\text{к.мин}}^2 = \frac{U_{\text{ср.ном}}}{\sqrt{3} x_{\text{с.мин}} + x_{\text{в.макс}} + x_{\text{н.макс}}} = \frac{115}{2 \cdot 18 + 289,66 + 157,99} = 0,123 \text{ кА}$$

Попередній розрахунок поздовжнього диференційного струмового захисту і вибір типу реле.

Визначаємо середнє значення первинних и вторинних номінальних струмів для всіх плеч диференційного захисту (по номінальній потужності найбільш потужній обмотці трансформатору). Розрахунки зводяться в табл. 3.1.

Найменування величини	Числове значення для сторони		
	115кВ	38,5кВ	11кВ
Первинний номінальний струм трансформатору, А	$\frac{6300}{\sqrt{3} \cdot 115} = 31,7$	$\frac{6300}{\sqrt{3} \cdot 38,5} = 94,6$	$\frac{6300}{\sqrt{3} \cdot 11} = 331,1$
Коефіцієнт трансформації трансформаторів струму $n_T$	100/5	200/5	400/5
Схема з'єднання обмоток трансформаторів струму	Δ	Δ	Y

Вторинний струм в плечі захисту, А	$\frac{31,7 \cdot \sqrt{3}}{100/5} = 2,74$	$\frac{94,6 \cdot \sqrt{3}}{200/5} = 4,09$	$\frac{331,1 \cdot \sqrt{3}}{400/5} = 4,14$
---------------------------------------	--	--	---

Струм спрацювання захисту визначається по більшій з двох розрахункових умов:

а) відлаштування від кидка струму намагнічування:

$$I_{сз} = K_{отс} I_{ном} = 1,3 \cdot 31,7 = 41,17(A)$$

б) відлаштування від струму небалансу, виконується з урахуванням виразів:

$$I_{сз} = K_3 K_{одн} \varepsilon + \Delta U_I + \Delta U_{II} \cdot I_{к.макс}^3(K_1) = 1,3 \cdot 1,0 \cdot 0,1 + 0,12 + 0,05 \cdot 348 = 122,3(A)$$

Приймається  $I_{сз} = 122,3(A)$

Попередня перевірка чутливості проводиться по первинним струмам при двофазному КЗ на стороні НН (точка К4, рисунок 2.1):

$$K_{ч} = \frac{I_{к.минК4}^2}{I_{сз}} = 1,001 < 2$$

Оскільки захист з реле типу РНТ не забезпечує чутливість, а розрахунковою являється відлаштування від струму небалансу, то слід застосувати реле типу ДЗТ-11, для якого струм спрацювання захисту вибирається по умовам :

а) відлаштування від кидка намагнічувального струму:

$$I_{сз} = K_{отс} I_{ном} = 1,5 \cdot 31,7 = 47,5(A)$$

б) відлаштування від струму небалансу при КЗ на СН:

$$I_{сз} = K_3 K_{одн} \varepsilon + \Delta U_I + \Delta U_{II} \cdot I_{к.макс}^3(K_1) = 1,5 \cdot 1,0 \cdot 0,1 + 0,12 + 0,05 \cdot 348 = 141,1(A)$$

в) відлаштування від струму небалансу при КЗ на НН:

$$I_{сз} = K_3 K_{одн} \varepsilon + \Delta U_I \cdot I_{к.макс}^3(K_2) = 1,5 \cdot 1,0 \cdot 0,1 + 0,12 \cdot 231 = 76,1(A)$$

Приймаємо реле ДЗТ-11 з встановленням гальмівної обмотки зі сторони СН. Тоді відлаштування буде забезпечене за рахунок гальмування, а струм спрацювання захисту приймається по більшому з умови б) і в).

					БР 5.6.141.614 ПЗ	Лист
Зм.	Лист	№ докум.	Підпис	Дата		43

$$I_{сз} = 76,1(\text{А})$$

Визначається чутливість захисту при КЗ на стороні НН при мінімальному регулюванні:

$$k_{ч} = \frac{I_{к.мин(К4)}^{(2)}}{I_{сз}} = \frac{123}{76,1} = 1,62$$

Це значення  $k_{ч}$  декілька менше нормованого, однак, при номінальному коефіцієнті трансформації трансформатора струм КЗ дорівнює:

$$I_{к.мин}^{(2)} = \frac{115}{2(18 + 230,91 + 125,95)} = 153,4(\text{А})$$

і потрібний коефіцієнт чутливості забезпечується :

$$k_{ч} = \frac{153,4}{76,1} = 2,01$$

Тому захист з реле ДЗТ-11 може бути застосоване.

### Вибір уставок реле ДЗТ-11

Первинний і вторинний струми сторін трансформатора приведені в таблиці 3.1. З таблиці 3.1 видно , що в якості основної слід взяти сторону НН (11 кВ), яка має більший вторинний номінальний струм.

Струм спрацювання реле для основної сторони визначається:

$$I_{ср.осн} = \frac{I_{сз} k_{сх} \frac{U_{ср.ном}}{U_{номп}}}{K_{In}} = \frac{76,1 \cdot 1 \cdot \frac{115}{11}}{\frac{400}{5}} = 9,94 (\text{А})$$

Розрахункова кількість витків робочої обмотки для основної сторони визначається :

$$w_{осн.расч} = \frac{F_{ср}}{I_{ср.осн}} = \frac{100}{9,94} = 10,06 \text{ витків}$$

Приймається  $w_{осн.расч} = 10$  витків що відповідає фактичному струму спрацювання

					БР 5.6.141.614 ПЗ	Лист
						44
Зм.	Лист	№ докум.	Підпис	Дата		

$$\text{реле } I_{\text{ср.осн}} = \frac{100}{10} = 10\text{А}$$

Розрахункова кількість витків для других сторін трансформатора визначається :

Для сторони 110кВ

$$w_{\text{расчI}} = 10 \frac{4.14}{2.74} = 15.11. \text{ Приймається } w_I = 15$$

$$w_{\text{расчII}} = 10 \frac{4.14}{4.09} = 10.12. \text{ Приймається } w_I = 15$$

Уточнений струм спрацювання захисту з урахуванням похибки вирівнювання знаходиться:

$$I_{\text{с.з}} = (K_{\text{одн}} \varepsilon + \Delta U_I + \Delta w_I) I_{\text{к.мин}}^{(k2)} = 1,5(1,0 + 0,1 + 0,12 + 0,00713) \cdot 231 = 78,5(\text{А})$$

$$\text{де } \Delta w_I = \frac{w_{\text{Iрасч}} - w_1}{w_{\text{Iрасч}}} = 0,00713$$

Уточнений розрахунковий струм спрацювання реле :

$$I_{\text{ср.осн}} = \frac{I_{\text{с.з}} k_{\text{сх}} \left( \frac{U_{\text{ср.ном}}}{U_{\text{номIII}}} \right)}{K_{I(III)}} = \frac{78,5 \cdot 1 \cdot \frac{115}{11}}{\frac{400}{5}} = 10,26 (\text{А})$$

Розрахунковий струм небалансу захисту при КЗ на стороні СН, де передбачене гальмування , з урахуванням похибки вирівнювання знаходиться

$$\begin{aligned} I_{\text{нб.расч}} &= k_3 (K_{\text{пер}} \varepsilon + \Delta U_I + \Delta U_{II} + \Delta w_{II}) I_{\text{к.мин}}^{(k1)} = \\ &= 1,5(1,0 + 0,1 + 0,12 + 0,05 + 0,0114) \cdot 348 = 147,1(\text{А}) \end{aligned}$$

$$\text{де } \Delta w_{II} = 0,0114.$$

Кількість витків гальмівної обмотки знаходиться:

$$w_{\text{торм}} = \frac{K_3 I_{\text{нб.расч}} \cdot w_{\text{рабн}}}{I_{\text{к.макс}}(K1) \cdot tga} = \frac{1,5 \cdot 147,1 \cdot 10}{348 \cdot 0,75} = 8,44$$

									Лист
									45
Зм.	Лист	№ докум.	Підпис	Дата					

Таким чином, до установки на реле приймаються така кількість витків:

$$w_I = 15, \quad w_{II} = 10, \quad w_{III} = 10, \quad w_{\text{торн}} = 8.$$

Чутливість захисту визначається наближено за первинними струмам при розрахунковому КЗ на стороні НН для випадків мінімального и нормального регулювання трансформатору

$$k_{\text{ч}} = \frac{I_{\text{к.мин}}^{(2)}}{I_{\text{с.з}}} = \frac{123}{78.5} = 1.57 \text{ і } k_{\text{ч}} = \frac{154.6}{78.5} = 1.97$$

де  $I_{\text{с.з}} = 78,5(\text{А})$  фактичний струм спрацювання захисту, при

$$I_{\text{с.р}} = 10,26(\text{А})$$

Оскільки коефіцієнт чутливості захисту при нормальному регулюванні напруги практично відповідає номінальному, а при мінімальному регулюванні достатньо високий, то захист з реле ДЗТ-11 рекомендується до установки. Включення гальмівної обмотки на суму вторинних струмів сторін СН і НН дозволяє вибрати струм спрацювання по умові 3 а) і забезпечити  $k_{\text{ч}} \geq 2$  в усіх режимах.

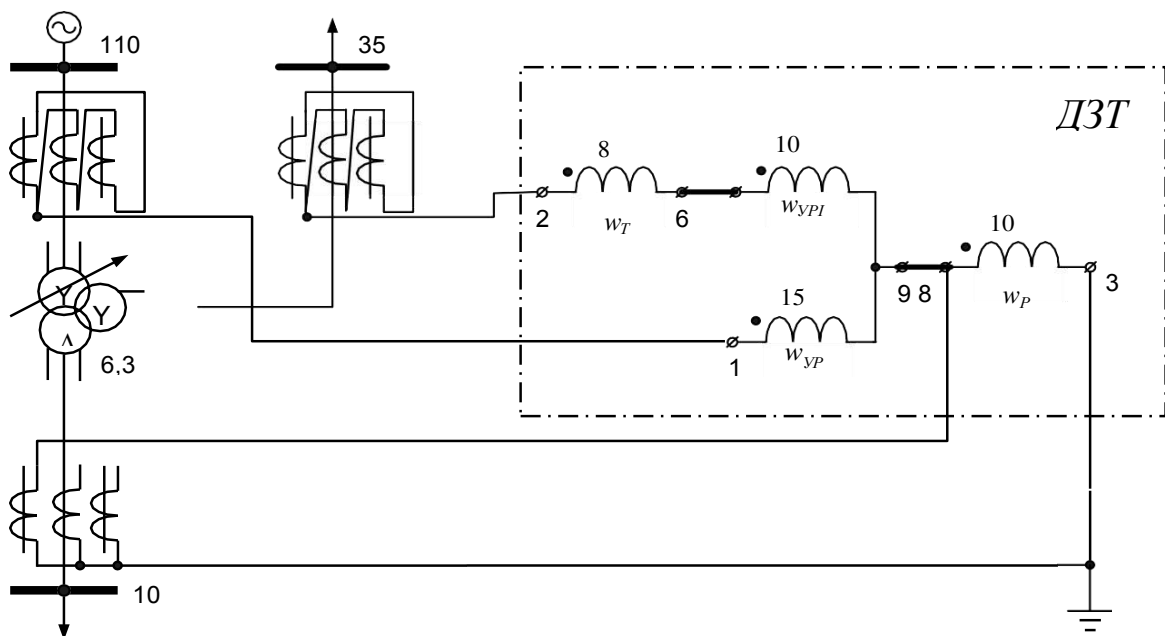


Рис. 3.1. Схема включення обмоток реле типу ДЗТ-11 в диференційному захисті триобмоткового трансформатору

## Розрахунок максимального струмового захисту з комбінованим пуском по напрузі.

Для триобмоткових трансформаторів с одностороннім живленням в якості резервного захисту рекомендується установка на стороні живлення МТЗ з пуском чи без пуску по напрузі.

Спочатку визначається струм спрацювання МТЗ без пуску по напрузі:

$$I_{с.з} = \frac{K_3}{K_B} \cdot K_c \cdot I_{нагр.макс} = \frac{1,2}{0,8} \cdot 2,5 \cdot 31,7 = 118,7(\text{А})$$

Чутливість захисту перевіримо при КЗ на шинах СН і НН в мінімальних розрахункових режимах:

$$k_{ч} = \frac{I_{к.мин(К1)}^{(2)}}{I_{с.з}} = \frac{187}{118,7} = 1,57 \text{ і } k_{ч} = \frac{123}{118,7} = 1,04$$

Оскільки чутливість МТЗ без пуску по напрузі виявилася недостатньою, застосуємо блокування по напрузі з сторін СН и НН трансформатора. В цьому випадку струм спрацювання захисту, визначається:

$$I_{с.з} = \frac{K_3}{K_B} \cdot I_{ном} = \frac{1,2}{0,8} \cdot 31,7 = 47,5(\text{А})$$

а чутливість захисту в тих же розрахункових точках:

$$k_{ч} = \frac{187}{47,5} = 3,93 \text{ і } k_{ч} = \frac{123}{47,5} = 2,6$$

Напругу спрацювання органу блокування при симетричних КЗ визначимо як:

$$U_{с.з} \leq \frac{U_{с.мин}}{k_B} = \frac{0,7 \cdot 115}{2 \cdot \sqrt{3}} = 67,1$$

Напруга спрацювання органу блокування при несиметричних КЗ:

$$U_{2с.з} = 0,06 \cdot U_{ном} = 0,06 \cdot 115 = 6,9(\text{кВ})$$

Чутливість блокуючих органів перевіряється при КЗ на приймальних сторонах трансформатору, куди і підключені блокувальні реле  $U_{к.зах}^{(2)} = 0$

					БР 5.6.141.614 ПЗ	Лист
						47
Зм.	Лист	№ докум.	Підпис	Дата		



$$U_{с.з} = \frac{U_{\varphi}}{2} = \frac{115}{2 \cdot \sqrt{3}} = 33,24(\text{кВ})$$

Тоді

$$K_{qu} = \frac{U_{с.з}}{U_{кмакс}} = \frac{67,1}{0} \geq 1,5$$

$$K_{qu} = \frac{U_{2к.заш}}{U_{2с.з}} = \frac{33,24}{6,9} = 4,82 \geq 1,5$$

Оскільки при КЗ на приймальних сторонах трансформатора  $k_q \geq 1,5$  то диференційні захисти шин на цих сторонах можна не встановлювати.

Струм спрацювання захисту від симетричного перегруза, діючий на сигнал, визначається за умовою відлаштування від номінального струму трансформатора на стороні, де установлений захист,

$$I_{с.з} = \frac{K_3}{K_B} \cdot I_{т.ном} = \frac{1,05}{0,8} \cdot 31,7 = 41,56(\text{А})$$

Витримки часу МТЗ погоджуються з витримками часу захисту ліній на сторонах СН и НН.

					БР 5.6.141.614 ПЗ	Лист
						48
Зм.	Лист	№ докум.	Підпис	Дата		

## 4 Розрахунок блискавкозахисту відкритого розподільчого пристрою

На території ВРП необхідно розставити блискавковідводи для захисту електрообладнання від прямих ударів блискавки, розрахувати висоту блискавковідводів і накреслити горизонтальний перетин зони захисту блискавковідводів на висоті  $h_x$  і вертикальний перетин зони захисту блискавковідводів розміщених по діагоналі ВРП.

Вихідні дані :

$a$ , м	$b$ , м	$h_x$ , м
220	260	14

$a$  и  $b$  – ширина і довжина території ВРП,

$h_x$  – найбільша висота кріплення гирлянд ізоляторів на порталі.

Розміщення блискавковідводів зробимо по периметру ВРП по кутах. Так як передбачувана висота блискавковідводів менше відстані між ними, то при ймовірності прориву  $P_{пр}=0,005$  знайдемо мінімальну висоту системи з двох стрижневих блискавковідводів, необхідну для захисту точки, що знаходиться по середині діагоналі прямокутника на висоті  $h_x$ :

$$h_{\min} = h_x = h_0 - (0,17 + 3 \cdot 10^{-4} h)(l - h).$$

Для ймовірності прориву блискавки через кордон зони захисту не перевищує 0,005,  $h_0=0.85h$ .

$$h_x = 0.85h - (0.17 + 3 \cdot 10^{-4} h)(l - h).$$

Довжина діагоналі ВРП :

$$l = \sqrt{a^2 + b^2} = \sqrt{220^2 + 260^2} = 340.59 \text{ м.}$$

Тоді:

$$h_x = 0.85h - (0.17l - 0.17h + 3 \cdot 10^{-4} hl - 3 \cdot 10^{-4} h^2).$$

Підставляючи в це рівняння значення  $h_x=14$  м. и  $l=340,59$  м. отримаємо ква-

						БР 5.6.141.614 ПЗ	Лист
Зм.	Лист	№ докум.	Підпис	Дата			49

дратне рівняння:

$$3 \cdot 10^{-4} h^2 + 0,918h - 71.9 = 0.$$

Вирішуємо це рівняння:

$$D = b^2 - 4ac = 0,929.$$

$$h_1 = \frac{-0.918 + \sqrt{0.929}}{2 \cdot 3 \cdot 10^{-4}} = 76,4 \text{ м.}$$

$$h_2 = \frac{-0,918 - \sqrt{0,929}}{2 \cdot 3 \cdot 10^{-4}} = -3135,84 \text{ м, не має фізичного сенсу. Для розрахунку зони}$$

захисту блискавковідводів як системи подвійного стрижневого блискавковідводу з ймовірністю прориву  $P_{пр}=0,005$  повинна виконуватись умова  $l < 3h$ .

$$h > \frac{l}{3} = 113.53 \text{ м.}$$

Так як отримане значення  $h > h_1$  то для захисту точки на ВРП у найбільш несприятливому місці за розрахункову висоту блискавковідводу приймаємо  $h=114$  м.

Визначимо межі зони захисту такого одиночного блискавковідводу.

$$h_0 = 0.85h = 96.9 \text{ м.}$$

Радіус перетину зони захисту  $r_x$  на висоті  $h_x$  знайдемо з формули

$$r_x = (1.1 - 0.002h) \left( h - \frac{h_x}{0.85} \right) = 85,05 \text{ м.}$$

Радіус зони захисту одиночного блискавковідводу на рівні землі:

$$r_0 = (1.1 - 0.002 \cdot h) \cdot h = 99.41 \text{ м.}$$

Мінімальна висота двох найближчих блискавковідводів знаходяться по діагоналі ОРУ:

$$h_{\min 1} = h_0 - (0.17 + 3 \cdot 10^{-4} h)(l - h) = 50.63 \text{ м.}$$

Так як  $h_{\min 1} > h_x$  то обрана висота блискавковідводу задовольняє умовам захисту на висоті  $h_x$ .

Відстань між віссю симетрії, проведеної між блискавковідводами по діаго-

						Лист
						50
Зм.	Лист	№ докум.	Підпис	Дата	БР 5.6.141.614 ПЗ	

налі і найбільш віддаленою точкою захисту посередині між ними на рівні  $h_x - d_{x1}$ :

$$d_{x1} = \frac{r_0 (h_{\min 1} - h_x)}{h_{\min 1}} = 71.92 \text{ м.}$$

Межу зони захисту блискавковідводів, розташованих по діагоналі, будемо на рис. 4.1.

Аналогічно розраховуємо зони захисту блискавковідводів уздовж ширини  $a$  ВРП:

$$h_{\min 2} = h_0 - (0.17 + 3 \cdot 10^{-4} h)(a - h) = 75.25 \text{ м.}$$

$$d_{x2} = \frac{r_0 (h_{\min 2} - h_x)}{h_{\min 2}} = 80.91 \text{ м.}$$

Межі зони захисту також будемо на рис. 4.1.

Зона захисту блискавковідводів розташованих уздовж довжини  $b$  ВРП:

$$h_{\min 3} = h_0 - (0.17 + 3 \cdot 10^{-4} h)(b - h) = 67.09 \text{ м.}$$

$$d_{x3} = \frac{r_0 (h_{\min 3} - h_x)}{h_{\min 3}} = 78.66 \text{ м.}$$

Межі зони захисту також будемо на рис. 4.1.

Після нанесення всіх зон захисту бачимо що вся територія ВРП знаходиться в зоні захисту блискавковідводів розташованих по кутах ВРП.

					БР 5.6.141.614 ПЗ	Лист
Зм.	Лист	№ докум.	Підпис	Дата		51

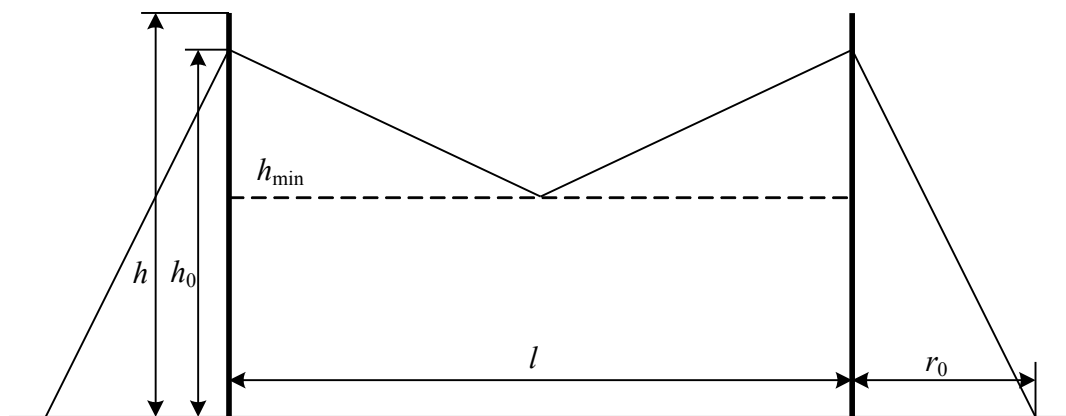
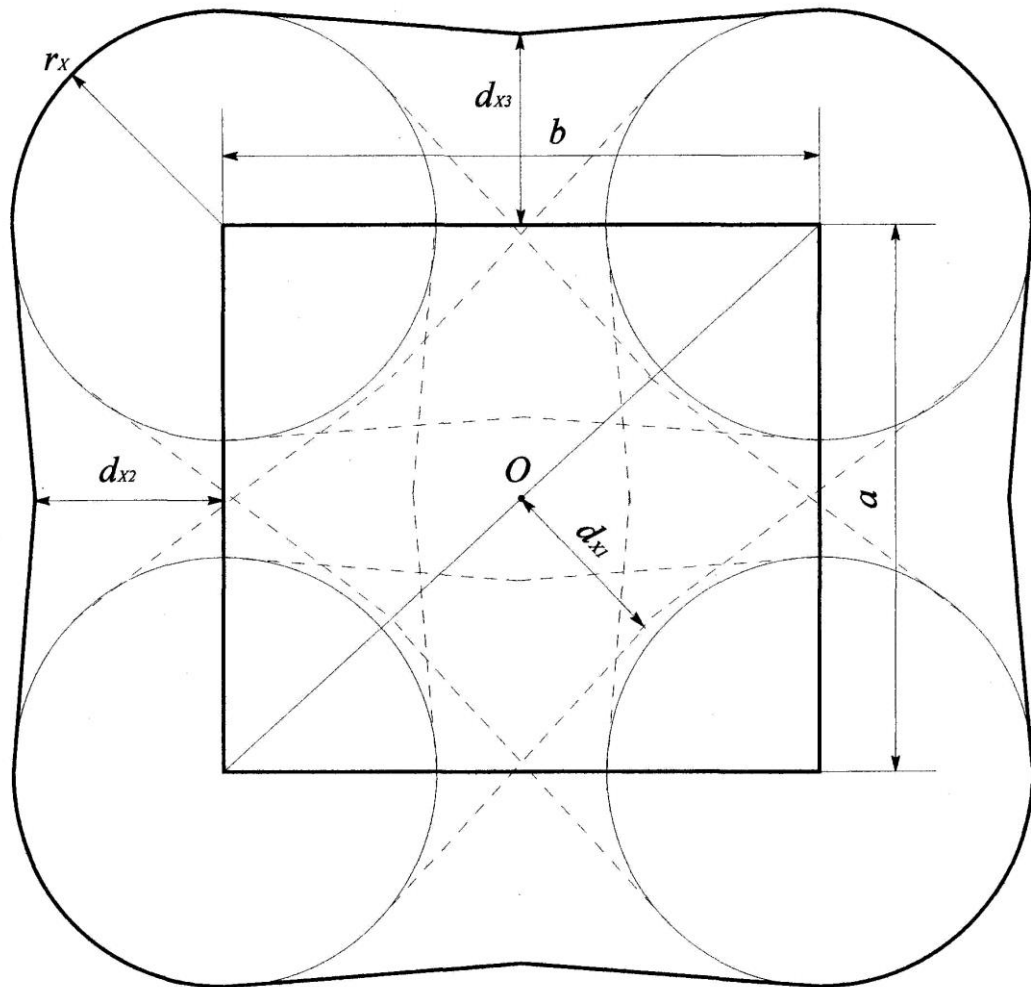


Рисунок 4.1 – Схема блискавкозахисту відкритого розподільчого пристрою

Зм.	Лист	№ докум.	Підпис	Дата

## Висновки

У першому розділі роботи виконані:

- розрахунок параметрів схеми заміщення лінії і трансформаторів.
- наведені до сторони ВН навантаження трансформаторів ( з урахуванням втрат в обмотках трансформаторів);
- розрахункова схема заміщення мережі та визначив розрахункові навантаження вузлів мережі (з урахуванням втрат у вітті намагнічування трансформаторів і реактивної потужності, що генерується лініями;
- розрахунок нормального режиму замкнутої мережі;
- напруги в вузлах мережі, втрати напруги і втрати потужності в мережі.

У другому розділі роботи вибрані силові трансформатори за графіком навантаження, проводились розрахунки струмів короткого замикання, вибір збірних шин 110 кВ та жорстких шин 10 кВ коробчастого перерізу, вибір захисної та комутаційної апаратури (вимикачів на боці високої напруги 110 кВ, вимикачів у колі трансформатора на боці 10 кВ, секційного вимикача 10 кВ, вимикачів на лініях 10 кВ, роз'єднувачів). Виконаний вибір вимірювальних трансформаторів струму та напруги, здійснений вибір трансформаторів власних потреб.

У третьому розділі роботи виконаний релейний захист силового трансформатора.

У четвертому розділі розраховувалася висота блискавковідводів і був накреслений горизонтальний перетин зони захисту блискавковідводів на висоті  $h_x$  і вертикальний перетин зони захисту блискавковідводів розміщених по діагоналі ВРП.

					БР 5.6.141.614 ПЗ	Лист
Зм.	Лист	№ докум.	Підпис	Дата		53

## Список використаної літератури

1. Василега, П.О. Електропостачання: підручник / П.О. Василега. - Суми: СумДУ, 2019. - 521 с.
2. Кідиба В.П. Релейний захист електроенергетичних систем: Підручник. – Львів: Видавництво Національного університету "Львівська політехніка", 2013 – 533 с.
3. Яндульський О.С., Дмитренко О.О. Релейний захист. Цифрові пристрої релейного захисту, автоматики та управління електроенергетичних систем [Електронне видання]: навч. посіб. / О.С. Яндульський, О.О. Дмитренко; під загальною редакцією д.т.н. О.С. Яндульського. – К.: НТУУ 2016. – 102 с. – Бібліогр.: с. 92 – 102.
4. Рудницький В.Г. Внутрішньозаводське електропостачання. Курсове проектування: навч. посіб. – Суми: Університетська книга, 2006. – 163 с.
5. Рудницький В.Г. Внутрішньоцехове електропостачання. Курсове проектування: навч. посіб. – Суми: Університетська книга, 2007. – 280 с.
6. Релейний захист і автоматика в системах електропостачання / П.П. Говоров та ін.: навч. посіб. – К.: ІЗМН, 1996. – 288 с.
7. Плешков П.Г., Мануйлов В.Ф., Коновалов І.В. Релейний захист та автоматика систем електропостачання: навч. посіб. – Кіровоград: РВЛ КНТУ, 2007.– 380 с.
8. Андреев В.А. Релейная защита и автоматика систем электроснабжения: учебник. – М.: Высшая школа, 2006. – 639 с.
9. Перехідні процеси в системах електропостачання: Підр. для вузів / За ред. акад. Г.Г. Півняка. – Дніпропетровськ: Національний гірничий університет, 2002. – 597 с.

						БР 5.6.141.614 ПЗ	Лист
							54
Зм.	Лист	№ докум.	Підпис	Дата			