

**ЗАКЛАД ВИЩОЇ ОСВІТИ УКРАЇНИ  
«Сумський державний університет»**

**Факультет технічних систем та енергоефективних технологій**

(повне найменування інституту, назва факультету (відділення))

**Технологія машинобудування, верстати та інструменти**

(повна назва кафедри (предметної, циклової комісії))

**Пояснювальна записка**

до кваліфікаційної роботи (проєкту)

другий (магістерський)

(освітній рівень)

на тему **«Удосконалення технологічного процесу виготовлення  
втулки зубчастої 7.817.14-0001 шляхом забезпечення якості контролю  
радіального биття зубчастої поверхні»**

Виконав: студент II курсу, групи ТМ.м-92  
спеціальності: 131 – прикладна механіка  
(шифр і назва спеціальності)

освітньої програми: технології  
машинобудування

(назва освітньої програми)

Соломаха М. В.

(прізвище та ініціали)

Керівник Нешта А. О.

(прізвище та ініціали)

Рецензент

(прізвище та ініціали)

Суми – 2020 року

**ЗАКЛАД ВИЩОЇ ОСВІТИ УКРАЇНИ**  
**«Сумський державний університет»**

Інститут, факультет	Факультет технічних систем та енергоефективних технологій
Кафедра	Технології машинобудування, верстатів та інструментів
Освітній рівень	другий (магістерський) <small>(назва)</small>
Спеціальність	131 – прикладна механіка <small>(шифр і назва)</small>
Освітня програма	технології машинобудування <small>(назва освітньої програми, за наявності)</small>

**ЗАТВЕРДЖУЮ**

Завідувач кафедри технології машинобудування, верстатів та інструментів

\_\_\_\_\_ Віталій ІВАНОВ

«\_\_» \_\_\_\_\_ 2020 року

**ЗАВДАННЯ**  
**ДО КВАЛІФІКАЙНОЇ РОБОТИ (ПРОЄКТУ) СТУДЕНТУ**

**Соломаха Максим Володимирович**

(прізвище, ім'я, по батькові)

1. Тема проєкту (роботи) **«Удосконалення технологічного процесу виготовлення втулки зубчастої 7.817.14-0001 шляхом забезпечення якості контролю радіального биття зубчастої поверхні»**

керівник проєкту **Нешта Анна Олександрівна канд. техн. наук**

(прізвище, ім'я, по батькові, науковий ступінь, вчене звання)

затверджені наказом вищого навчального закладу від «13» листопада 2020 року за № 1767-III

2. Строк подання студентом роботи (проєкту) «16» грудня 2020 року

3. Вихідні дані до роботи (проєкту) **Креслення деталі «Втулка зубчата», типовий технологічний процес деталі «Втулка зубчата».**

4. Зміст розрахунково-пояснювальної записки (перелік питань, які потрібно розробити) **1. Виконати аналіз службового призначення деталі та технології її оброблення.**

**2. Удосконалити технологічний процес виготовлення деталі.**

**3. Виконати огляд технологічних факторів, що впливають на якість контролю радіального биття та запропонувати шляхи покращення в заданих виробничих умовах.**

5. Консультанти розділів роботи (проєкту)

Розділ	Прізвище, ініціали та посада консультанта	Підпис, дата	
		завдання видав	завдання прийняв
Розділ з охорони праці та безпеки в надзвичайних ситуаціях	Фалько В. В., ст. викладач кафедри ЕтаПТ		

6. Дата видачі завдання «15» вересня 2020 року

### КАЛЕНДАРНИЙ ПЛАН

№ з/п	Назва етапів магістерської роботи (проєкту)	Строк виконання етапів роботи (проєкту)	Примітка
1	Вступ	25.09.2020	Виконано
2	Виконати аналіз службового призначення деталі та технології її оброблення	10.09.2020	Виконано
3	Удосконалити технологічний процес виготовлення деталі	15.10.2020	Виконано
4	Виконати огляд технологічних факторів, що впливають на якість контролю радіального биття та запропонувати шляхи покращення в заданих виробничих умовах	27.11.2020	Виконано
5	Підготовка розділу з охорони праці та безпеки у надзвичайних ситуаціях	03.12.2020	Виконано
6	Формулювання загальних висновків	11.12.2020	Виконано
7	Підготовка доповіді	12.12.2020	Виконано
8	Підготовка презентації	12.12.2020	Виконано
9	Оформлення роботи	14.12.2020	Виконано

Студент

\_\_\_\_\_ (підпис)

Керівник роботи (проєкту)

\_\_\_\_\_ (підпис)

Максим СОЛОМАХА

\_\_\_\_\_ (прізвище та ініціали)

Анна НЕШТА

\_\_\_\_\_ (прізвище та ініціали)

## РЕФЕРАТ

Пояснювальна записка виконана на 111 сторінках, включає 23 рисунки, 19 таблиць, бібліографії із 28 джерела.

Сучасне машинобудівне виробництво характеризується багатоміномітурністю виробів і нестабільністю обсягів випуску продукції тому необхідно для збереження конкурентоздатності підприємства максимально знижувати собівартість виготовлення продукції. Впровадження будь-якого контрольного пристрою у виробничий процес повинно бути обґрунтовано за критеріями досягнення необхідної точності, що являє собою актуальну наукову й практичну задачу.

**Метою дослідження** є удосконалення технологічного процесу виготовлення втулки зубчастої 7.817.14-0001 шляхом підвищення точності на операції контролю зубчастого вінця втулки.

**Об'єкт дослідження** – технологічний процес виготовлення втулки зубчастої.

**Предмет дослідження** – контрольний пристрій для контролю радіального биття.

**Методи дослідження.** Робота виконана з використанням сучасних положень технології машинобудування та проектування прогресивних технологічних процесів із використанням верстатів із ЧПК, різальних інструментів зі змінними непереточувними пластинами, а також прогресивного технологічного оснащення. У для реалізації завдань графічної частини кваліфікаційної роботи використовувалось програмне середовище КОМПАС-3D, а для моделювання – пакет ANSYS.

**Наукова новизна:** полягає у тому, що на основі досліджень модального аналізу контрольно-вимірювального пристрою визначено власні частоти коливань, що виникають у ньому та доведено працездатність розробленого пристрою, що забезпечує ефективний і точний контроль при контролі биття зубців.

ТЕХНОЛОГІЧНИЙ ПРОЦЕС, ВТУЛКА, БАЗУВАННЯ, КОНТРОЛЬНИЙ ПРИСТРІЙ, РЕЖИМ РІЗАННЯ

## ABSTRACT

The explanatory note was made on 111 pages, includes 23 figures, 19 tables, bibliographies from 28 sources.

Modern machine-building production is characterized by multi-nomenclature of products and instability of output volumes, so it is necessary to minimize the cost of production to maximize the competitiveness of the enterprise. The introduction of any control device into the production process must be justified by the criteria of achieving the required accuracy, which is a relevant scientific and practical task.

**The purpose of the study** improving the technological process of manufacturing gear sleeve 7.817.14-0001 by improving the accuracy of the control of the gear crown.

**The object of research** is the technological process of manufacturing gear sleeve.

**The subject of research** is a control gear sleeve for gear control.

**Research methods.** The work is carried out using modern technologies of mechanical engineering and the design of advanced technological processes using CNC machines, cutting tools with variable insignificant plates, as well as advanced technological equipment. In order to implement the tasks of the graphic part of the qualifying work, the software environment KOMPAS-3D was used, and to modeling ANSYS package.

**Scientific novelty:** is that on the basis of studies of the modal analysis of the control and measuring device, the natural oscillation frequencies arising in it are determined and the efficiency of the developed device is proved, which provides effective and accurate control in the control of the beating of the teeth.

TECHNOLOGICAL PROCESS, GEAR SLEEVE, LOCATION, CONTROL  
FIXTURE, CUTTING CONDITIONS

**МІНІСТЕРСТВО ОСВІТИ І НАУКИ УКРАЇНИ**

Сумський державний університет

Кафедра «Технологія машинобудування, верстати та інструменти»

ЗАТВЕРДЖУЮ

Завідуючий кафедрою

\_\_\_\_\_ Віталій ІВАНОВ

« \_\_\_\_ » грудня 2020 р.

**УДОСКОНАЛЕННЯ ТЕХНОЛОГІЧНОГО ПРОЦЕСУ  
ВИГОТОВЛЕННЯ ВТУЛКИ ЗУБЧАСТОЇ 7.817.14-0001 ШЛЯХОМ  
ЗАБЕЗПЕЧЕННЯ ЯКОСТІ КОНТРОЛЮ  
РАДІАЛЬНОГО БИТТЯ ЗУБЧАСТОЇ ПОВЕРХНІ**

Кваліфікаційна робота (проект) магістра

Спеціальність 131 – Прикладна механіка

Освітня програма – технології машинобудування

Студент

М. В. Соломаха

Керівник

А. О. Нешта

Консультант з розділу охорони праці  
та безпеки в надзвичайних ситуаціях

В. В. Фалько

Нормоконтроль

О. В. Івченко

Суми – 2020

## ЗМІСТ

	с.
Вступ.....	6
Розділ 1 Аналіз технологічного процесу виготовлення деталі .....	9
1.1 Аналіз службового призначення машини, вузла деталі. Опис конструктивних особливостей деталі і умов експлуатації .....	9
1.2 Аналіз технічних умов та вимог до конструкції деталі. Визначення технологічних завдань щодо її виготовлення .....	13
1.3 Характеристика типу виробництва та організаційної форми виробництва .....	15
1.4 Аналіз технологічності конструкції деталі .....	16
1.5 Аналіз базового або типового технологічного процесу.....	19
1.6 Висновки та завдання на подальшу роботу.....	29
Розділ 2 Удосконалення технологічного процесу виготовлення деталі .....	31
2.1 Складання варіантів технологічних маршрутів та вибір оптимального	31
2.2 Вибір та обґрунтування способу виготовлення вихідної заготовки .....	42
2.3 Розрахунок припусків на обробку поверхні обертання .....	45
2.4 Призначення та обґрунтування схем базування та закріплення .....	52
2.5 Обґрунтування та вибір моделей металорізальних верстатів .....	56
2.6 Обґрунтування та вибір верстатних пристроїв, різального та вимірювального інструментів.....	58
2.7 Розрахунок режимів різання .....	59
2.8 Технічне нормування операцій.....	67
2.9 Проектування верстатного пристрою .....	70
2.10 Висновки .....	82
Розділ 3 Наукове дослідження .....	84

3.1. Проектування контрольно-вимірювального пристрою для контролю биття зубчастого вінця на основі тривимірних моделей .....	84
3.2 Чисельне моделювання контрольно-вимірювального пристрою .....	88
3.3 Висновки .....	93
Висновки .....	95
Перелік джерел посилань .....	97
Додаток А Креслення деталі .....	100
Додаток Б Охорона праці та безпека у надзвичайних ситуаціях .....	101



## ВСТУП

**Актуальність теми.** У сучасному машинобудуванні особливу роль відводять створенню і впровадженню нової техніки в усіх галузях, прискоренню науково-технічного прогресу країни. З переходом України на ринкові відносини різко зросла потреба народного господарства в якісних, надійних, конкурентоспроможній продукції виготовлюваної машинобудуванням та іншими галузями промисловості. Для отримання якісної, конкурентоспроможної продукції на підприємствах, впроваджуються передові технології і високопродуктивне, прогресивне обладнання.

У зв'язку з гнучким використанням і створенням виробничих когось комплексів механічної обробки різанням особливого значення набувають верстати з ЧПК. Застосування верстатів з ЧПК замість універсального обладнання мають суттєві особливості, і створює певні переваги:

- продуктивність верстата підвищується в 1.5 - 5 разів у порівнянні з аналогічними верстатами, але з ручним керуванням;
- поєднується гнучкість універсального обладнання з точністю і продуктивністю верстата-автомата, що і дозволяє вирішувати питання комплексної автоматизації одиничного і серійного виробництва;
- якісно переозброюється машинобудування на базі сучасної електроніки і обчислювальної техніки;
- знижується потреба у кваліфікованих робітничих кадрах, а підготовка виробництва переноситься в сферу інженерної праці;
- скорочується час пригоночних робіт в процесі складання, так як деталі, виготовлені за однією програмою, є взаємозамінними;
- скорочуються терміни підготовки і переходу на виготовлення нових деталей, завдяки централізованій записи програм і простіший універсальної технологічної оснастки;
- знижується тривалість циклу виготовлення деталей і зменшується запас незавершеного виробництва;

На базі заводського технологічного процесу, з урахуванням зміни типу машинобудівного виробництва буде складено пропонований техпроцес з використанням прогресивних технологій в області методу отримання вихідної заготовки, застосуванням сучасного технологічного обладнання, ріжучих і вимірювальних інструментів. Буде виконано технічне нормування операцій механічної обробки, складені керуючі програми для операцій, які передбачають використання верстатів з ЧПК. Таким чином, грамотно-побудована технологія виготовлення втулки зубчастої є актуальним завданням для її розгляду в дипломному проекті.

**Метою дослідження** є удосконалення технологічного процесу виготовлення втулки зубчастої шляхом підвищення точності на операції контролю зубчастого віння.

**Об'єкт дослідження** – технологічний процес виготовлення втулки зубчастої.

**Предмет дослідження** – контрольний пристрій для контролю радіального биття.

**Методи дослідження.** Робота виконана з використанням сучасних положень технології машинобудування та проектування прогресивних технологічних процесів із використанням верстатів із ЧПК, різальних інструментів зі змінними непереточувними пластинами, а також прогресивного технологічного оснащення. У для реалізації завдань графічної частини кваліфікаційної роботи використовувалось програмне середовище КОМПАС-3D, а для моделювання – пакет ANSYS.

**Наукова новизна:** полягає у тому, що на основі досліджень модального аналізу контрольно-вимірювального пристрою визначено власні частоти коливань, що виникають у ньому та доведено працездатність розробленого пристрою, що забезпечує ефективний і точний контроль при контролі биття зубців.

**Практичне значення отриманих результатів** для машинобудівної галузі полягає в можливості застосування розробленої конструкції контрольно-вимірювального пристрою для контролю зубців у виробництві, а також застосування запропонованого підходу при проектуванні других пристроїв.

**Апробація результатів кваліфікаційної роботи магістра.** Не має.

**Публікації.** Не має.

**Структура й обсяг кваліфікаційної роботи магістра.** Робота складається із вступу, чотирьох розділів, списку використаних джерел і додатків. Повний обсяг кваліфікаційної роботи магістра становить 111 сторінок, у тому числі 23 рисунки, 19 таблиць, бібліографії із 28 джерела на трьох сторінках.

## РОЗДІЛ 1

### АНАЛІЗ ТЕХНОЛОГІЧНОГО ПРОЦЕСУ ВИГОТОВЛЕННЯ ДЕТАЛІ

#### **1.1 Аналіз службового призначення машини, вузла деталі. Опис конструктивних особливостей деталі і умов експлуатації**

Токарний верстат - верстат для обробки різанням (гострінням) заготовок з металів, деревини та інших матеріалів у вигляді тіл обертання. На токарних верстатах виконують чорнове і чистове точіння циліндричних, конічних і фасонних поверхонь, нарізування різьблення, підрізування і обробку торців, свердління, зенкування і розгортання отворів і т. д. Заготовка отримує обертання від шпинделя, різець - ріжучий інструмент - переміщається разом з санчатами супорта від ходового вала або ходового гвинта, які отримують обертання від механізму подачі.

Значну частку верстатного парку складають верстати токарної групи. Вона включає, згідно з класифікацією Експериментального металорізальних верстатів, дев'ять типів верстатів, що відрізняються за призначенням, конструктивною компонованні, ступеня автоматизації та іншими ознаками.

Застосування на верстатах додаткових спеціальних пристроїв (для шліфування, фрезерування, свердління радіальних отворів і інших видів обробки) значно розширює технологічні можливості обладнання.

Токарні верстати, напівавтомати і автомати, в залежності від розташування шпинделя, що несе пристосування для установки заготовки оброблюваної деталі, діляться на горизонтальні і вертикальні. Вертикальні призначені в основному для обробки деталей значної маси, великого діаметра і щодо невеликої довжини.

Доступні різні форми токарних верстатів в різних форматах і специфікаціях. Є деревообробні токарні верстати, металообробні верстати і машини, використовувани для декоративного точіння, обробка скла і алмазна обробка. Існують легкі токарні верстати, які корисні для м'яких робіт, наприклад, в міні-інструментальних кімнатах або для практичних застосувань або демонстрацій. Існують потужні тока-

рні верстати, використовувані для масового виробництва на електростанціях, сталеливарних і паперових фабриках, суднобудівної та автомобільної промисловості, гірничодобувної промисловості, текстильної промисловості.

Токарно-гвинторізний верстат призначений для виконання різноманітних токарних робіт по чорних і кольорових металів, включаючи точіння конусів, нарізування метричної, модульної, дюймової та пітчевих різьб.

Токарно-гвинторізні верстати є найбільш універсальними верстатами токарної групи і використовуються головним чином в умовах одиничного і дрібносерійного виробництва. Конструктивна компоновка верстатів практично однотипна. Основними вузлами прийнятого в якості прикладу верстата 16К20 є:

- станина, на якій монтуються всі механізми верстата;
- передня (шпиндельная) бабка, в якій розміщуються коробка швидкостей, шпиндель і інші елементи;
- коробка подач, передає з необхідним співвідношенням рух від шпинделя до супорта (за допомогою ходового гвинта при нарізанні різьби або ходового валика при обробці інших поверхонь);
- фартух, в якому перетворюється обертання гвинта або валика в поступальний рух супорта з інструментом;
- задня бабка, яка призначена для підтримки другого кінця виробу і надання йому певного положення при обробці в центрах. Також задня бабка використовується для установки в ній різних ріжучих інструментів (свердел, зенкерів, розгорток), за допомогою яких проводиться відповідна обробка виробу;
- супорт служить для закріплення різального інструменту та повідомлення йому рухів подачі.

Супорт складається з нижніх санчат (каретки), що переміщуються по напрямних станини. По напрямних нижніх санчат переміщуються в напрямку, перпендикулярному до лінії центрів, поперечні санчата, на яких розташовується резцова каретка з резцедержателі. Різцева каретка змонтована на поворотній частині, яку можна встановлювати під кутом до лінії центрів верстата.

Основними параметрами верстатів є найбільший діаметр оброблюваної деталі над станиною і найбільша відстань між центрами. Важливим розміром верстата є також найбільший діаметр заготовки, що обробляється над поперечними санчатами супорта.

Токарно-гвинторізні верстати по точності діляться на п'ять класів:

Н - нормальної точності - це більшість токарних верстатів;

П - підвищеної точності;

В - високої точності;

А - особливо високої точності;

С - особливо точні, або майстер - верстати.

Запропонована деталь втулки зубчастої 7.817.14-0001 входить у вузол «Коробка швидкостей» верстата 1К62 і є однією з його відповідальних складових.

Токарно-гвинторізний верстат 1К62 є універсальним верстатом і призначений для виконання різноманітних токарних робіт, у тому числі для нарізування лівих і правих різей: метричних, дюймових, модульних, кітчевих різей і Архімедової спіралі з кроком до 12 мм. За рахунок наявності механізму збільшення кроку за допомогою гітари зубчастих коліс можна нарізувати різі з кроком до 196 мм.

Токарно-гвинторізний верстат 1К62 використовується для чорнової та чистої обробки сталей, чавунів, кольорових металів, загартованих заготовок, так як шпиндель верстата встановлений на спеціальних підшипниках, що забезпечують його жорсткість. Токарна обробка різноманітних матеріалів може проводитися з ударним навантаженням без суттєвого погіршення точності обробки.

Частоти обертання шпинделя, що забезпечуються коробкою швидкостей наступні: 12,5; 16; 20; 25; 31,5; 40; 50; 80; 100; 125; 160; 200; 250; 315; 400; 500; 630; 800; 1000; 1250; 1600; 2000 обертів за хвилину.

Даний вузол «Коробка швидкостей» призначений для забезпечення оптимальних режимів різання – частоти обертання шпинделя для забезпечення необхідної величини швидкості різання. Коробка швидкостей також призначена для зміни величини крутного моменту на шпинделі за рахунок переміщення блоків зубчастих коліс на шліцьових валах.

Вузол «Коробка швидкостей» М14670-00 складається з валів, підшипників, шпинделя, блоків зубчастих коліс, окремих шестерен, шпонок, гвинтів, ущільнюючих кілець, та ін. Шпонки призначені для передачі крутного моменту з валів на зубчасті колеса, а також між з'єднаннями зубчастих коліс, коли одне колесо має зовнішні шпонкові пази на відповідному посадочному місці, а інше колесо внутрішні шпонкові пази, як у нашому випадку.

Блоки зубчастих коліс та окремі шестерні розміщують на валах, що мають шліцьові поверхні. Рухомі блоки зубчастих коліс піддають термічній обробці для підвищення їх зносостійкості, а нерухомі шестерні центрують по зовнішньому діаметру та залишають без термічної обробки. Це спрощує технологію виготовлення валів, адже не треба їх шліфувати по внутрішньому діаметру шліців.

Даний виріб «Коробка швидкостей» також може бути встановлений на інших верстатах, кріплення коробки швидкостей мають розміри, аналогічні розмірам верстата 1К62, а також мають схожі характеристики.

Область застосування виробу «Коробка швидкостей» - передача крутного моменту з електродвигуна верстата на шпиндель. Умови роботи виробу – підвищені частоти обертання та навантаження. Складемо таблицю відповідностей та матрицю зв'язків згідно системи координат.

Таблиця 1.1– Таблиця відповідностей

<b>Зв'язки</b>	<b>Ступені вільності</b>	<b>Найменування бази</b>
1,2,3	I,V,VI	УБ
5	II, III	ПОБ
6	IV	ОБ

Таблиця 1.2 – Матриця зв'язків

<b>База</b>		<b>X</b>	<b>Y</b>	<b>Z</b>
УБ	L	1	0	0

	$\alpha$	0	1	1
ПОБ	L	0	1	1
	$\alpha$	0	0	0
ОБ	L	0	0	0
	$\alpha$	1	0	0

Умови експлуатації.

Деталь втулка зубчаста 7.817.14-0001 при роботі в вузлі відчуває ударні і циклічні навантаження, які виникають у момент руху крана. Навантаження сприймають зубці колеса та поверхні шпонкового паза, що працюють на зминання та зріз.

Деталь і виріб, також як верстат цілому експлуатується в помірних умовах в діапазоні температур від -20 до + 20 ° С.

Шум на рівні 65-95 Дб.

## **1.2 Аналіз технічних умов та вимог до конструкції деталі. Визначення технологічних завдань щодо її виготовлення**

Деталь втулка зубчаста 7.817.14-0001 призначена для передачі крутного моменту з вхідного валу верстата 1К62 на проміжний вал.

Умови її роботи – це високі крутні моменти, та зминаючі напруження на зубцях втулки зубчастої у місцях кріплення шпонок. Зминаючі напруження виникають у результаті протидії сил різання, що діють на заготовку, сил інерції мас (на початку пуску необхідно подолати опір всього ланцюга коробки швидкостей від вхідного вала до шпинделя) та крутного моменту, що надходить зі шпинделя верстата на вхідний вал.

В конструкції деталі втулки зубчастої 7.817.14-0001 передбачені два шпонкових пази для більш рівномірного розподілення зусилля та напружень відповідно. З'єднання зубчастого колеса та шестерні відбувається по перехідній посадці Н7/к6.

На втулці присутній шліцьовий отвір зі схемою центрування за зовнішнім діаметром, що передбачає обробку шліців протяжкою одразу до потрібного розміру



без подальшої термообробки. Такий тип центрування застосовують при нерухомому з'єднанні, адже втулка зубчаста знаходиться нерухомо на валу.

Поверхня зубців по дільному діаметру має шорсткість Ra1,6, а також радіальне биття 0,03 мм відносно шліцьового отвору, що потрібно для забезпечення плавності руху втулки зубчастої у вузлі.

Матеріал деталі втулки зубчастої 7.817.14-0001 - легована сталь марки 40X, що містить у своєму складі 0,4% вуглецю, 1% хрому, а інше – залізо. Матеріали замітники – сталь 45, сталь 50, сталь 50Г2, дані про фізико-механічні властивості яких наведені в таблиці 1.3.

Таблиця 1.3 - Фізико-механічні властивості сталі 40X та її заміників

Матеріал	$\sigma_b$ , МПа	$\Psi$ , %	Твердість НВ	Хімічний склад, %					
				C	Si	Mn	Cr	P	S
Сталь 40X	610	45	163-168	0,36- 0,44	0,17- 0,37	0,5- 0,8	0,8- 1,1	Дуже мала доля	
Сталь 45	640	40	170-179	0,42- 0,50	0,17- 0,37	0,5- 0,8	<0,25		
Сталь 50	640	40	196-202	0,47- 0,55	0,17- 0,37	0,5- 0,8	<0,25		
Сталь 50Г2	630	35	167-207	0,46- 0,55	0,17- 0,37	1,4- 1,8	<0,25		

Даний матеріал був обраний конструктором не випадково, а закономірно, так як деталь в процесі роботи деталь повинна забезпечувати умови міцності та безвідмовності у продовж певного часу, тому сталь 40X є гарним вибором. Хоча вона і дорожча ніж сталь 45, проте для подібних деталей її застосування з точки зору нормальної і безвідмовної роботи всього редуктора необхідно. До того ж сталь 40X краще обробляється різанням.

Базування і закріплення деталі є технологічним оскільки на всіх операціях, окрім зубофрезерної деталі закріплюється у трьохкулачковому патроні, а на зубофрезерній на шліцьовій оправці.

Так як деталь на операціях механічної обробки базується в розточених кулачках токарного патрона та по шліцьовій поверхні на спеціальній оправці, то непотрібно проводити точну вивірку деталі при її закріпленні, що зменшує допоміжний час.

Проставлення розмірів на деталі завжди повною мірою дає можливість контролю розмірів на одному установі стандартним вимірювальним інструментом, що є добре з точки зору технологічності. Всі розміри можна проконтролювати стандартним інструментом: штангенциркулем, мікрометром, нормалеміром для зубчастих коліс за винятком розмірів шліцьового отвору, для якого необхідний спеціальний калібр.

Присутність на деталі жорстких допусків форми і розташування поверхонь роблять її нетехнологічною за цим показником. Допуски, що проставлені на кресленні досягаються на чистових токарних операціях з базуванням та закріпленням у розточених кулачках та відповідним підбором режимів обробки.

На деталі є декілька нетехнологічних конструктивних елементів, а саме шліцьовий отвір що вимагає обробки протягуванням, та закриті шпонкові пази, для обробки яких необхідно застосовувати шпонкову фрезу, що є непродуктивним. Різні розміри фасок досягаються обробкою на верстаті з ЧПК без втрати продуктивності.

Способи отримання заготовки можуть бути різні (лиття, пластичне деформування, прокат), так як у технічних вимогах не вказана група поковок, або якісь інші обмеження.

### **1.3 Характеристика типу виробництва та організаційної форми виробництва**

Тип виробництва за ГОСТ 3.1108 характеризується коефіцієнтом закріплення операцій  $K_{з.о.}$ , який показує відношення всіх різних технологічних операцій, що виконуються або підлягають виконанню підрозділом протягом місяця, до числа робочих місць.

Так як у завданні вказано тип виробництва дрібносерійний, то вибираємо форму організації робіт – групову.

Ця форма організації робіт характерна для дрібносерійного і среднесерійного типів виробництва. Заготовки обробляються невеликими партіями, час обробки не погодили.

Дрібносерійне типу виробництво, яке є підвидом (нижчою формою) серійного виробництва, яке в свою чергу є основним типом сучасного машинобудівного виробництва, а і підприємства цього а типу випускають в даний час 70% всієї продукції машинобудування країни. Це виробництво характеризується такими показниками, а саме, заготовки, що застосовуються в дрібносерійному виробництві в основному кування і лиття в піщано-глинисті форми (рідко точне лиття і штампування). Устаткування типу використовується універсальне і спеціалізоване. В основному використовують універсальні верстати, також широко використовуються верстати з ЧПК. У дрібносерійному виробництві типу застосовується групова форма організації виробництва. Устаткування розставляються по технологічним групам з урахуванням положення України типу цеху. Ріжучий інструмент застосовують як стандартний, так і спеціальний, який використовується в разі неможливості обробки стандартним інструментом різних поверхонь великої номенклатури типу та різної конструкції деталей. Міряльний типу інструмент також застосовують як стандартний, так і спеціально виготовлений на замовлення в інструментальному цеху підприємства. Переважно типу застосовують шкальний інструмент в деяких випадках шаблони і калібри.

Середня кваліфікація робітників вище, ніж в масовому виробництві, але нижче ніж в одиничному. Поряд з робітниками високої кваліфікації, які працюють на складних універсальних верстатах, а також налагоджують використовуються робітники-оператори, що працюють на настроєних верстатах.

#### **1.4 Аналіз технологічності конструкції деталі**

Аналіз технологічності.

Технологічна та конструкція деталі, обробка якої можлива з максимальною продуктивністю праці та мінімальною собівартістю. Існує два критерії оцінки технологічності - це кількісний і якісний критерії.

До якісного критерію відносяться такі показники:

1. Матеріал деталі.
2. Базування і закріплення деталі.
3. Проставлення розмірів.
4. Допуски форми і взаємного розташування.
5. Конструктивні нетехнологічні елементи.
6. Можливі способи одержання заготовки.

За всіма якісними критеріями деталь була описана вище в тексті.

До кількісним критерієм відносяться:

$$K_z = M_d / M_z \quad (1.1)$$

де  $M_d$  – маса готової деталі;

$M_z$  – маса заготовки;

2. Коефіцієнт використання матеріалу  $K_m$ :

$$K_m = M_d / (M_z + M_{ввз}), \quad (1.2)$$

де  $M_{ввз}$  – маса відходів виробництва заготовки.

3. Коефіцієнт точності  $K_t$ :

$$K_t = 1 - 1/A_{cp} > 0,8 \quad (1.3)$$

де  $A_{cp}$  – середньоарифметичне значення квалитетов точності.

Рівень технологічності по ЄСТПП – 0.8.

4. Коефіцієнт шорсткості  $K_{ш}$ :

$$K_{ш} = 1/B_{ср} < 0,32, \quad (1.4)$$

де  $B_{ср}$  – середньоарифметичне значення шорсткості по Ra.

Аналіз деталі на технологічність за кількісним критерієм.

1. Визначення коефіцієнта використання заготовки  $K_z$  (використовуються вихідні дані з пункту 1.4):

За формулою 1.1:

$$K_z = 3,5/8,2 = 0,43$$

Так як  $K_z < 0,7$ , то заготовка не відповідає рівню ЄСТПП. У цьому плані деталь нетехнологічна.

2. Визначення коефіцієнта використання матеріалу  $K_m$ , при цьому приймається  $M_{ввз} = 10\%$  від маси заготовки, т. ч.:

$$M_{ввз} = 0,82 \text{ кг ( з пункту 1.4).}$$

За формулою 1.2:

$$K_m = 3,5/(8,2+0,82) = 0,39$$

Так як  $K_m < 0,64$ , то заготовка не відповідає рівню ЄСТПП, що робить деталь нетехнологічною.

Таблиця 1.4 - Значення квалітетів точності і шорсткості поверхонь деталі

Найменування поверхонь	Кількість	Точність	Шорсткість
1. Зовнішні циліндричні			
Ø108,36	1	11	3,2
Ø95	1	6	1,6
2. Внутрішні циліндричні			
Ø62	1	12	6,3
Ø73	1	14	6,3
3. Інші			
Довжина 123	2	14	1,6
Довжина 5	2	14	6,3

Довжина 45	2	14	6,3
Довжина 65	1	14	6,3
Ширина пазів 12	2	9	1,6
Ширина шліців 12	8	9	1,6
Внутрішній діаметр шліців	1	12	6,3
Зовнішній м	1	7	0,8
Фаски	5	14	6,3
Канавка 3	1	14	6,3
Канавка 73x30	1	14	6,3
Довжина 45	1	14	6,3
Зубчастий вінець	1	7	1,6

$$A_{\text{ср}} = \frac{14 * 16 + 12 * 2 + 11 * 1 + 9 * 10 + 7 * 2 + 6 * 1}{32} = 11,48$$

За формулою :

$$K_T = 1 - 1/11,48 = 0,9$$

Так як  $K_T > 0,8$ , то деталь по ЄСТПП є технологічною за критерієм точності розмірів.

Визначення коефіцієнта шорсткості  $K_{\text{ш}}$ :

$$B_{\text{ср}} = \frac{6,3 * 16 + 3,2 * 1 + 1,6 * 14 + 0,8 * 1}{32} = 3,98$$

$$K_{\text{ш}} = 1/3,98 = 0,25$$

Так як  $K_{\text{ш}} < 0,32$ , то деталь по ЄСТПП є технологічною.

Проаналізувавши всі плюси і мінуси (на технологічність), можна сказати, що дана деталь не технологічна щодо більшості пунктів якісного і кількісного методів оцінки на технологічність. Також пункти невідповідності критеріям технологічності покращити неможливо в силу службового призначення деталі

### 1.5 Аналіз базового або типового технологічного процесу

На даному етапі проектування згідно ГОСТ 3.1109-82 розробимо маршрутний технологічний процес механічної обробки деталі втулки зубчастої 7.817.14-0001 керуючись основними принципами побудови технологічних процесів.

Враховуючи середньо серійний тип виробництва будемо розподіляти чорнові та чистові операції. Вони будуть виконуватись на обладнанні різної точності, що є ефективним з економічної точки зору, адже виконання чорнових операцій на чистових верстатах призводить до їх підвищеного зносу та дорогого ремонту. А виконання чистових операцій на верстатах для чорнкової обробки суттєво збільшує основний час або взагалі унеможлиблює досягнення показників точності розмірів та форми оброблюваних поверхонь.

Після операцій одного характеру (токарні ,фрезерні, ін.) виконуємо операцію технічного контролю. Після будь-якої механічної чи термічної операції вводимо операцію контролю на робочому місці, що виконується робітником безпосередньо.

Згідно вищевказаних принципів технологічний процес механічної обробки деталі втулки зубчастої 7.817.14-0001 матиме наступний вигляд:

005 Заготівельна

010 Контроль ВТК

015 Токарно-гвинторізна

015К Контроль на робочому місці

020 Токарна з ЧПК

020К Контроль на робочому місці

025 Контроль ВТК

030 Фрезерна з ЧПК

030К Контроль на робочому місці

035 Слюсарна

040 Горизонтально-протяжна

040К Контроль на робочому місці

045 Зубофрезерна

045К Контроль на робочому місці

050 Слюсарна

055 Контроль ВТК

Для наглядності та більшого розуміння того, що виконується на операціях технологічного процесу складемо таблицю порівняння базового та пропонованого

технологічних процесів (табл. 1.5).

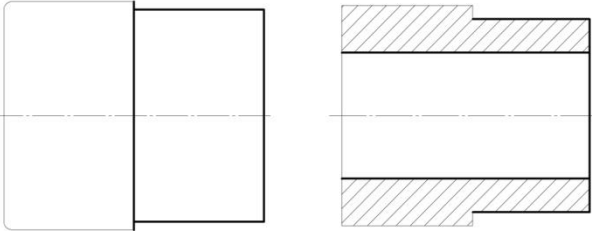
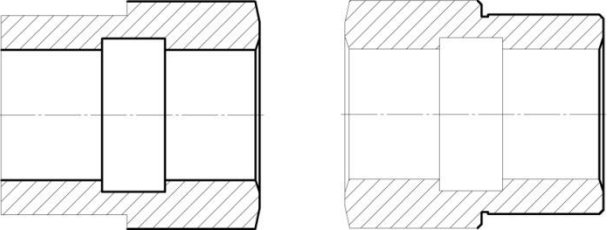
Також для пропонованого технологічного процесу виконаємо ескізи з коротким змістом операцій (табл. 1.6).

Таблиця 1.5 – Порівняльна таблиця технологічних процесів

<b>Базовий технологічний процес</b>		
<b>№ оп</b>	<b>Найменування</b>	<b>Обладнання</b>
005	Заготівельна	Прокат
010	Маркування	-
015	Токарно-гвинторізна	Токарно-гвинторізний верстат 1К62
020	Маркування	-
025	Контроль ВТК	-
030	Вертикально-фрезерна	Вертикально-фрезерний верстат 6Р13
035	Слюсарна	Верстак слюсарний
040	Довбальна	Довбальний верстат 7Д450
045	Слюсарна	Верстак слюсарний
050	Контроль ВТК	-
055	Зубофрезер-на	Зубофрезерний напівавтомат 53А50
060	Слюсарна	Верстак слюсарний
065	Контроль ВТК	-

Таблиця 1.6 – Маршрутний технологічний процес з ескізами операцій



№ оп	Найменування, операційний ескіз	Обладнання	Короткий зміст
005	Заготівельна	Штампувальне обладнання	Отримання заготовки
010	Контроль ВТК	-	Контроль розмірів заготовки
015	Токарно-гвинторізна <i>Установ А</i> <i>Установ Б</i> 	Токарно-гвинторізний верстат 16Р20	Чорнова підрізка торців, чорнове точіння та чорнове розточування з припуском. Обробка за 2 установи.
015К	Контроль на робочому місці	-	Контроль розмірів деталі
020	Токарна з ЧПК <i>Установ А</i> <i>Установ Б</i> 	Токарний верстат з ЧПК 16Р20Ф3	Точіння поверхонь деталі за 2 установи у розмір згідно креслення.
020К	Контроль на робочому місці	-	Контроль розмірів деталі
025	Контроль ВТК	-	Контроль розмірів деталі
030	Фрезерна з ЧПК	Фрезерний верстат з ЧПК FADAL	Фрезерування пазів у розміри

		2216FX	згідно креслення. Закріплення деталі у поворотному столі верстата.
030К	Контроль на робочому місці	-	Контроль розмірів пазів
035	Слюсарна	Верстак слюсарний	Зачистка заусенців
040	Горизонтально-протяжна	Горизонтально-протяжний напівавтомат 7Б55	Протягування шліцьового отвору
040К	Контроль на робочому місці	-	Контроль розмірів шліцьового отвору
045	Зубофрезерна	Зубофрезерний напівавтомат 53А20	Нарізання зубчастого вінця втулки зубчастої
050	Слюсарна	Верстак слюсарний	Зачистка заусенців

055	Контроль ВТК	-	Контроль розмірів деталі
-----	--------------	---	--------------------------

Опис базового технологічного процесу за операціями будемо проводити, опираючись на таблицю 1.6 попередніх пунктів проекту.

#### 005 Заготівельна.

На базовому підприємстві у якості заготовки використовувався прокат зі сталі 40X Ø120x130. Заготовка відрізлась на механічній пилі Геллера. У якості пристрою для закріплення використовуються машинні лещата ГОСТ16518-96. Вимірювальний інструмент - рулетка Р5УЗП ГОСТ7502-98.

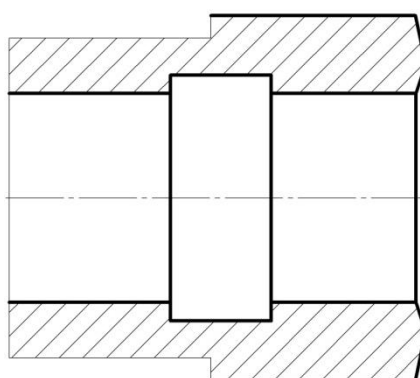
#### 010 Маркування.

На даній операції відбувається маркування деталі, а саме марки сталі. На даній операції згідно документації підприємства використовується фарба білого кольору ПФ-115 ГОСТ 6465-76.

#### 015 Токарно-гвинторізна.

На даній операції відбувається точіння всіх поверхонь до розмірів згідно креслення.

*Установ А*



*Установ Б*

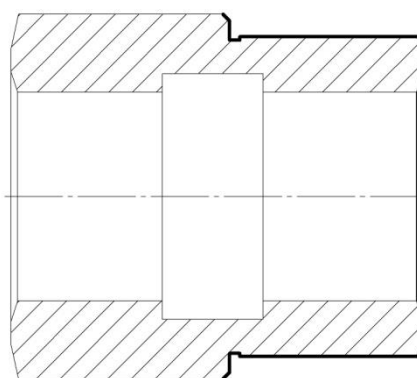


Рисунок 1.4 – Ескіз токарно-гвинторізної операції 015

Базування – подвійна-напрямна база на циліндричній поверхні при закріпленні у довгих кулачках та опорна база на торці деталі, так як відношення довжини

до діаметра  $123/108=1,18>1$ . Обробка здійснюється з двох установів. Різальний інструмент – різець прохідний упорний з напайним типом кріплення пластини (матеріал пластини – твердий сплав Т5К10), різець прохідний упорний з напайним типом кріплення пластини (матеріал пластини – твердий сплав Т15К6 для чистової обробки), різець карнавочний спеціальний с напайним типом кріплення пластини (матеріал пластини – твердий сплав Т5К10), свердло спіральне Ø 20ГОСТ 10902-80, свердло спіральне Ø 40ГОСТ 10902-80, свердло спіральне Ø 60 ГОСТ 10902-80 (матеріал свердел – швидкорізальна сталь Р6М5), різець розточувальний упорний з напайним типом кріплення пластини (матеріал пластини – твердий сплав Т5К10), різець для внутрішніх канавок спеціальний (матеріал пластини – твердий сплав Т5К10). Вимірювальний інструмент - штангенциркуль ШЦ II- 250-0,1 ГОСТ 166-89, мікрометр 75-100 ГОСТ 6507-90, зразки шорсткості ГОСТ 9378-93, шаблони спеціальні для контролю канавок.

#### 020 Маркування.

На даній операції відбувається маркування деталі, а саме номеру позиції, номеру замовлення та марки матеріалу за допомогою набору клейм ГОСТ 25727-83.

#### 025 Контроль ВТК.

На даній операції відбувається контроль розмірів деталі, що надійшла після токарної операції, а також контроль якості маркування. Контролюються розміри згідно креслення. Вимірювальний інструмент - штангенциркуль ШЦ II- 250-0,1 ГОСТ 166-89, мікрометр 75-100 ГОСТ 6507-90, зразки шорсткості ГОСТ 9378-93, шаблони спеціальні для контролю канавок.

#### 030 Вертикально-фрезерна.

На даній операції відбувається фрезерування лапки. Обробка виконується у трьохкулачковому патроні, що встановлений на ділильній голівці (рис. 1.5)

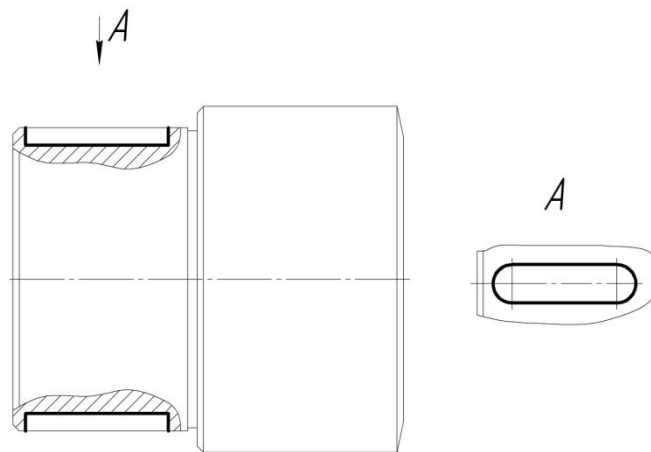


Рисунок 1.5 – Ескіз вертикально-фрезерної операції 030

Базування – подвійна-напрямна база на циліндричній поверхні при закріпленні у довгих кулачках та опорна база на торці деталі. Обробка здійснюється на одному установі за дві позиції обертання кутового поворотного стола з діаметром планшайби 250 мм ГОСТ 16163-90. Допоміжний інструмент – цанговий патрон ГОСТ 25827-93. Різальний інструмент – фреза шпонкова Ø12Н9 Р6М5 ГОСТ 9140-78. Вимірювальний інструмент – штангенциркуль ШЦ I- 125-0,1 ГОСТ 166-89, калібр пазовий спеціальний.

#### 035 Слюсарна.

На даній операції відбувається зачистка заусенців та притуплення гострих кромки, що виникли під час фрезерування на деталі. Різальний інструмент – напильник плоский ГОСТ 1475-80.

#### 040 Довбальна.

На даній операції на універсальному довбальному верстаті 7Д450 відбувається довбання шліців 12F9 (рис. 1.6).

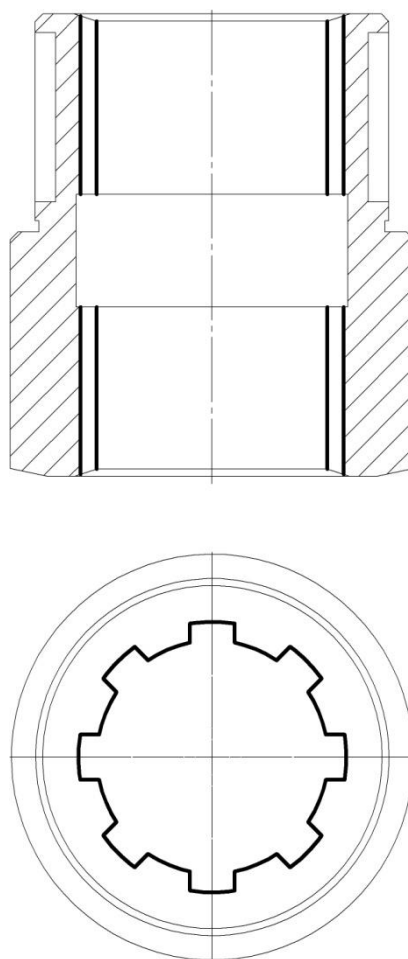


Рисунок 1.6 – Ескіз довбальної операції 040

Обробка відбувається за один установ у трьохкулачковому патроні, що встановлений на ділильному столі верстата. Базування – подвійна-напрямна база на циліндричній поверхні при закріпленні у довгих кулачках та опорна база на торці деталі. Різальний інструмент – різець довбальний шириною 10 мм (для здійснення чорнової обробки), різець довбальний спеціальний шириною 12F9 для чистової обробки (матеріал різців – швидкорізальна сталь Р6М5). Вимірювальний інструмент - штангенциркуль ШЦ I- 125-0,1 ГОСТ 166-89, спеціальна шліцьова калібр-пробка D-8x62H12x72H7x12F9.

#### 045 Слюсарна.

На даній операції відбувається зачистка заусенців та притуплення гострих кромки, що виникли під час довбання шліцьового отвору. Різальний інструмент – напильник плоский ГОСТ 1475-80.

#### 050 Контроль ВТК.

Контроль пазів та шліців, що були отримані на попередніх операціях. Вимірювальний інструмент - штангенциркуль ШЦ I- 125-0,1 ГОСТ 166-89, калібр пазовий спеціальний, калібр-пробка шліцьова D-8x62H12x72H7x12F9.

#### 055 Зубофрезерна.

На даній операції на зубофрезерному верстаті моделі 53A50 відбувається фрезерування зубчастого вінця на втулці. Базування – подвійна-напрямна база на циліндричній поверхні та опорна база на одному з шліців при закріпленні на шліцьовій оправці та опорна база на торці деталі. таким чином деталь позбавлена усіх 6 ступенів вільності. Обробка здійснюється з одного установа.

Різальний інструмент – фреза черв'ячна модульна 2510-4093 ГОСТ 9324-80 (матеріал фрези - швидкорізальна сталь Р6М5).

Вимірювальний інструмент – нормалемір НЦ-1 ГОСТ 7760-59.

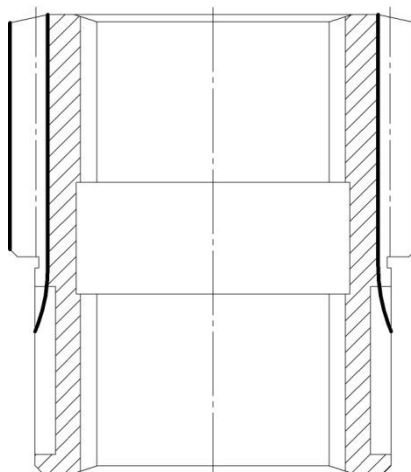


Рисунок 1.7 – Ескіз зубофрезерної операції 055

#### 060 Слюсарна.

На даній операції відбувається зачистка заусенців та притуплення гострих кромки, що виникли під час зубофрезерування. Різальний інструмент – напильник плоский ГОСТ 1475-80.

#### 065 Контроль ВТК.

Контроль зубчастого вінця втулки зубчастої. Вимірювальний інструмент – нормалемір НЦ-1 ГОСТ 7760-59.

У якості нововведень, що будуть описані у наступному пункті пропоную замінити токарно-гвинторізні верстати на чистових стадіях обробки на верстати з ЧПК, що є характерним для середньосерійного типу виробництва. Також розділимо

токарну операцію базового техпроцесу на 2 – чорнову та чистову.

Відмовимось від універсальної фрезерної операції, натомість застосуємо сучасний вертикально-фрезерний обробний центр з поворотним столом та магазином інструментів, що дозволить обробити деталь з необхідною точністю та високою продуктивністю, а також буде мати більші технологічні можливості при обробці інших деталей.

Також довбальну операцію замінимо на горизонтально-протяжну, що характерно для середньо серійного виробництва. Це дозволить підвищити точність обробки шліцьового отвору та зменшити основний та допоміжний час, так як обробка буде виконуватись за один робочий хід.

Пропоную застосовувати замість напайного інструменту на токарних операціях інструмент з механічним кріпленням непереточуваних пластин.

### **1.6 Висновки та завдання на подальшу роботу**

Необхідна точність поверхонь досягається завдяки використанню достатньої кількості стадій обробки, грамотному підбору устаткування, ріжучого інструменту, жорсткого закріплення деталей. Методи досягнення розмірної точності для даної деталі зведені в таблицю 1.7

Допуски радіального биття циліндричних поверхонь  $\varnothing 95k6$ ,  $\varnothing 108,36h11$  відносно шліцьового отвору досягаються обробкою у розточених кулачках при закріпленні за одні і ті ж поверхні. Допуски торцевого биття досягаються на токарній з ЧПК операції при обробці на одному установі з циліндричними поверхнями  $\varnothing 95k6$ ,  $\varnothing 108,36h11$  відповідно

Таблиця 1.7 - Методи досягнення розмірної точності з урахуванням шорсткості поверхонь

<b>Група поверхонь</b>	<b>Найменування поверхностей</b>	<b>Методи досягнення точності і шорсткості</b>
------------------------	----------------------------------	--



Точні 6-8 квалітети	Зовнішня циліндрична Ø95k6	Для досягнення заданої точності та шорсткості поверхні застосовують 4 стадії обробки (чорнове, напівчистове, чистове та тонке точіння. Шорсткість поверхні досягається на останній стадії, а також завдяки жорсткості системи ВПД, а також правильним підбором режимів різання та інструменту.
Середньої точності 9-11 квалітети	Зовнішня циліндрична Ø108,36h11	Для досягнення заданої точності та шорсткості поверхні застосовують 2 стадії обробки (чорнове та напівчистове точіння. Шорсткість поверхні досягається на останній стадії, а також завдяки жорсткості системи ВПД, а також правильним підбором режимів різання та інструменту.
	Шліцьовий отвір Ø72H7 та ширина шліців 12F9	Вимоги до точності і шорсткості паза досягаються завдяки методу протягування, а також жорсткістю системи ВПД, правильним вибором режимів різання і матеріалу інструменту.
	Пази 12H9	Вимоги до точності і шорсткості паза досягаються завдяки двум стадіям обробки – чорнове та чистове фрезерування, а також жорсткістю системи ВПД, правильним вибором режимів різання і матеріалу інструменту.
Грубі 12-14 квалітети	Внутрішні циліндричні Ø62H12, Ø73H14	Для досягнення точності 12-14 квалітетів досить застосувати чорнове і в крайньому випадку напівчистове точіння або інший вид обробки (свердління, фрезерування. При чорновому або напівчистовому точінні більш великі подачі і малі швидкості різання в порівнянні з режимами застосовуваними при чистової й оздоблювальній стадіях. Матеріал ріжучого інструменту містить в 2-2,5 раза більше кобальту ніж при чистової обробки.
	Інші (лінійні розміри 123, 65, 45, 5, 30, розміри фасок, глибина пазів 5,5	

## РОЗДІЛ 2 УДОСКОНАЛЕННЯ ТЕХНОЛОГІЧНОГО ПРОЦЕСУ ВИГОТОВЛЕННЯ ДЕТАЛІ

### 2.1 Складання варіантів технологічних маршрутів та вибір оптимального

Вихідними даними для виконання цього етапу є знання про типові маршрути обробки поверхонь або груп поверхонь.

Складемо запропонований техпроцес.

Таблиця 2.1 – Запропонований техпроцес

<b>Пропонований технологічний процес</b>		
<b>№ оп</b>	<b>Найменування</b>	<b>Обладнання</b>
005	Заготівельна	КГШП
010	Контроль ВТК	-
015	Токарно-гвинторізна	Токарно-гвинторізний верстат 16P20
015К	Контроль на робочому місці	-
020	Токарна з ЧПК	Токарний верстат з ЧПК 16P20Ф3
020К	Контроль на робочому місці	-
025	Контроль ВТК	-
030	Фрезерна з ЧПК	Фрезерний верстат з ЧПК FADAL 2216FX
030К	Контроль на робочому місці	-
035	Слюсарна	Верстак слюсарний
040	Горизонтально-протяжна	Горизонтально-протяжний напівавтомат 7Б55
045	Зубофрезерна	Зубофрезерний напівавтомат 53А20
045К	Контроль на робочому місці	-
050	Слюсарна	Верстак слюсарний
055	Контроль ВТК	-

Опис запропонованого технологічного процесу за операціями будемо проводити, опираючись на таблицю 1.5 попередніх пунктів проекту.

#### 005 Заготівельна.

У пропонованому технологічному процесі заготовка буде виготовлятися штампуванням на кривошипних горяче-штампувальних пресах за ГОСТ 7505-89. При цьому її форма буде нагадувати форму готової деталі (рис. 1.8). коефіцієнт використання матеріалу при цьому зростає з  $K_z=0,25$ , до  $K_z=0,51$ , відповідно зростає і коефіцієнт використання матеріалу з  $K_m=0,2$  до  $K_m=0,46$ .

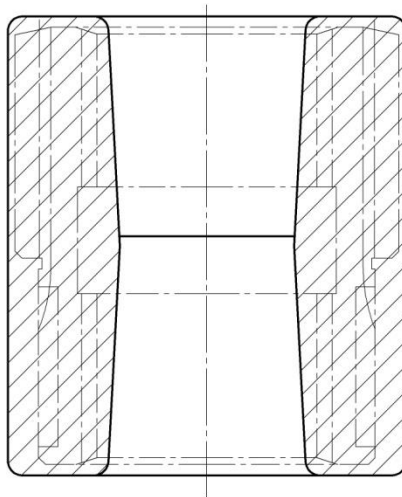


Рисунок 2.1 – Ескіз пропонованої заготовки

#### 010 Контроль ВТК.

Пропонується ввести операцію контролю, так як важливо контролювати заготовку до того, як вона надійде на механічну дільницю. На даній операції використовуємо для контролю розмірів штангенциркуль ШЦ II-250-0,1 ГОСТ166-89, так як розмірів для контролю всього три, то немає необхідності застосовувати спеціальні калібри.

#### 015 Токарно-гвинторізна.

На даній операції відбувається підрізання торців з припуском 1мм під чистову обробку, а також точіння поверхонь  $\varnothing 115$  та  $\varnothing 97$  та розточування отвору  $\varnothing 60$  мм на токарно-гвинторізному верстаті моделі 16Р20. У якості нововведення прийняли верстат нової моделі. Операція виконується за 2 установи.

Схема базування на даній операції – подвійна-напрямна база на циліндричній поверхні, що позбавляє деталь чотирьох ступенів вільності та опорна база на торці деталі, що позбавляє деталь однієї ступені вільності.

При цьому використовується наступне оснащення: патрон трьохкулачковий

7100-0032 ГОСТ 2675-80 з довгими розточеними кулачками.

Вибрані нові різальні інструменти з механічним кріпленням непереточуваних пластин:

- різець PCLNR 2525 K12 – різець правий прохідний упорний для зовнішнього точіння та підрізання торців. Матеріал пластини – твердий сплав Т5К10. Геометрія різця: головний кут в плані  $95^\circ$ , допоміжний кут в плані  $5^\circ$ , кут при вершині  $80^\circ$ , радіус при вершині  $0,8\text{мм}$ , радіус округлення ріжучої кромки  $0,04\text{ мм}$ , задній кут  $10^\circ$ , передній кут  $-10^\circ$ , кут загострення  $90^\circ$ . Товщина пластини  $4,5\text{ мм}$ . Довжина різальної кромки –  $12\text{ мм}$ . Максимальна глибина різання  $t_{\text{max}}=3\text{мм}$ .

- різець розточувальний S25 MCNCR з механічним кріпленням пластини- різець правий прохідний упорний для розточування в упор та підрізання внутрішніх торців. Матеріал пластини – твердий сплав Т5К10. Геометрія різця: головний кут в плані  $95^\circ$ , допоміжний кут в плані  $5^\circ$ , кут при вершині  $80^\circ$ , радіус при вершині  $0,8\text{мм}$ , радіус округлення ріжучої кромки  $0,04\text{ мм}$ , задній кут  $10^\circ$ , передній кут  $-10^\circ$ , кут загострення  $90^\circ$ . Товщина пластини  $4,5\text{ мм}$ . Довжина різальної кромки –  $12\text{ мм}$ . Максимальна глибина різання  $t_{\text{max}}=3\text{ мм}$ .

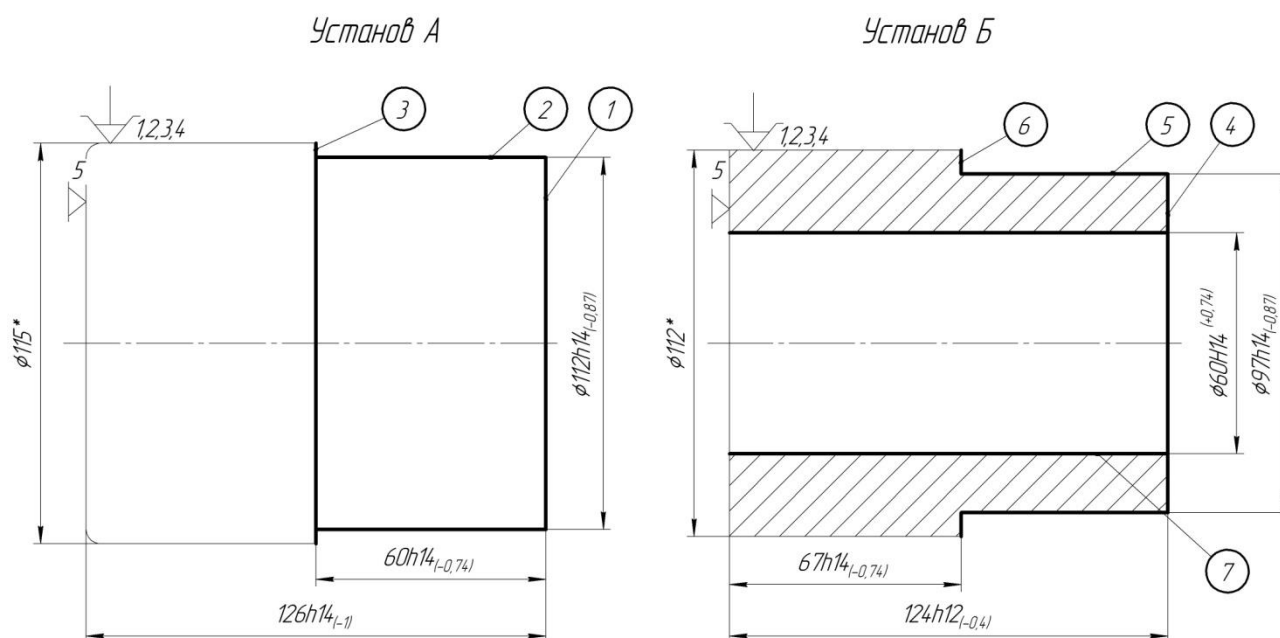


Рисунок 2.2 – Ескіз токарно-гвинторізної операції 015

Операційний ескіз даної операції зображено на рисунку 2.3.

Здійснення операції на даному обладнанні дозволить забезпечити перпенди-

кулярність торців та співвісність отворів, що добре для послідувочої механічної обробки.

Стадії обробки на операції – чорнове точіння та чорнове розточування.

Зміст операції:

Установ А

1. Встановити, закріпити, зняти.
2. Підрізати торець 1.
3. Точити циліндричну поверхню 2.
4. Підрізати торець 3.

Установ Б

1. Перевстановити, закріпити, зняти.
2. Підрізати торець 4.
3. Точити циліндричну поверхню 5.
4. Підрізати торець 6.

Розточити циліндричну поверхню 7.

015К Контроль на робочому місці.

Проводиться контроль довжини та діаметрів деталі після чорнової обробки.

Вимірювальний інструмент: штангенциркуль ШЦ II- 250-0,1 ГОСТ 166-89 ГОСТ 18356-73.

020 Токарна з ЧПК.

Дану операцію будемо виконувати на токарному верстаті з ЧПК моделі 16Р20Ф3, що буде більш прогресивним ніж виконання на універсальному обладнанні, а також дозволить досягти необхідну точність.

На даній операції відбувається точіння всіх поверхонь до розмірів згідно креслення. Обробка здійснюється за 2 установи.

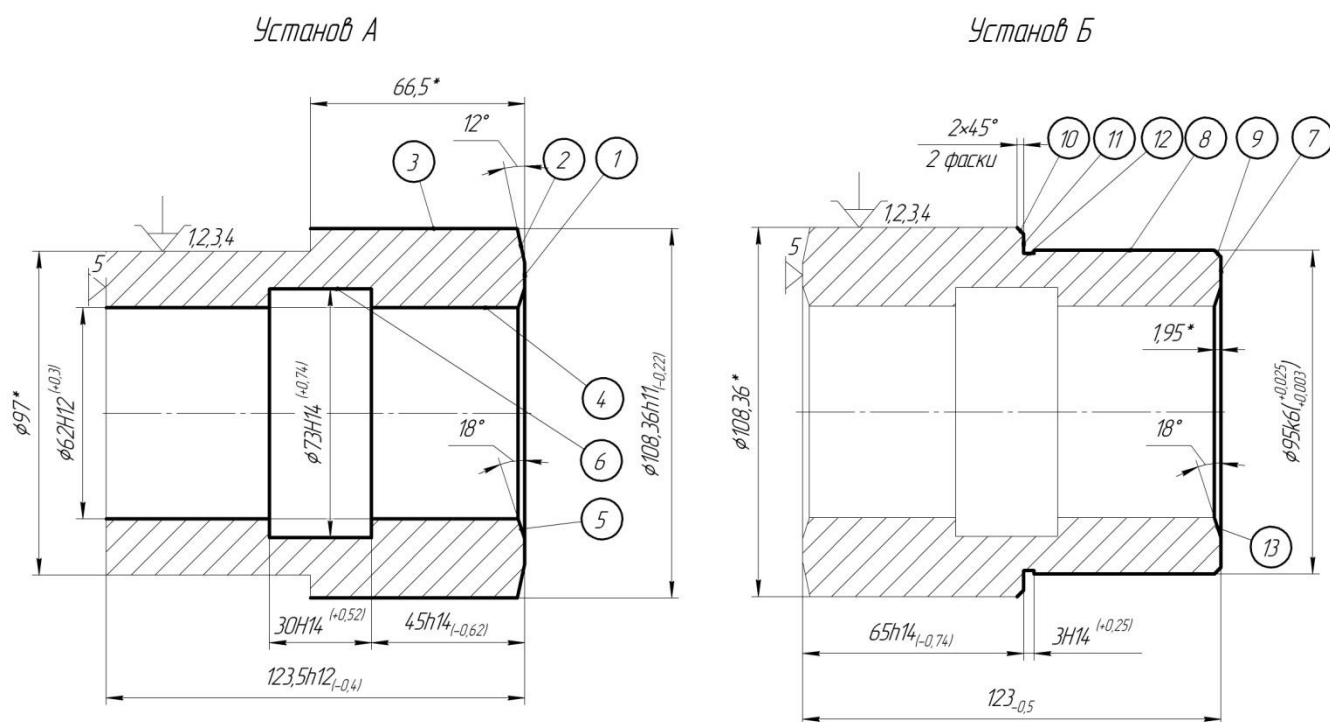


Рисунок 2.3 – Ескіз токарної з ЧПК операції 020

Схема базування на кожному з установів на даній операції – подвійна-напрямна база на циліндричній поверхні, що позбавляє деталь чотирьох ступенів вільності та опорна база на торці деталі, що позбавляє деталь однієї ступені вільності.

При цьому використовується наступне оснащення: патрон трьохкулачковий 7100-0032 ГОСТ 2675-80 з довгими розточеними кулачками.

Вибрані нові різальні інструменти з механічним кріпленням непереточуваних пластин:

- різець PCLNR 2525 K12 – різець правий прохідний упорний для зовнішнього точіння та підрізання торців. Матеріал пластини – твердий сплав T15K6. Геометрія різця: головний кут в плані  $95^\circ$ , допоміжний кут в плані  $5^\circ$ , кут при вершині  $80^\circ$ , радіус при вершині 0,8мм, радіус округлення ріжучої кромки 0,04 мм, задній кут  $10^\circ$ , передній кут  $-10^\circ$ , кут загострення  $90^\circ$ . Товщина пластини 4,5 мм. Довжина різальної кромки – 12 мм. Максимальна глибина різання  $t_{max}=1$  мм – на напівчистовій стадії та 0,3 мм на чистовій стадії.

- різець розточувальний S25 MCNCR з механічним кріпленням пластини- різець правий прохідний упорний для розточування в упор та підрізання внутрішніх торців. Матеріал пластини – твердий сплав T15K6. Геометрія різця: головний кут в

плані  $95^\circ$ , допоміжний кут в плані  $5^\circ$ , кут при вершині  $80^\circ$ , радіус при вершині  $0,8\text{ мм}$ , радіус округлення ріжучої кромки  $0,04\text{ мм}$ , задній кут  $10^\circ$ , передній кут  $-10^\circ$ , кут загострення  $90^\circ$ . Товщина пластини  $4,5\text{ мм}$ . Довжина різальної кромки –  $12\text{ мм}$ . Максимальна глибина різання  $t_{\max}=1\text{ мм}$ .

- різець карнавочний спеціальний для зовнішніх канавок з кріпленням пластини пайкою. Матеріал пластини – твердий сплав Т5К10. Геометрія різця: головний кут в плані  $90^\circ$ , допоміжні кути в плані  $3^\circ$ , радіус при вершині  $0,2\text{ мм}$ , радіус округлення ріжучої кромки  $0,04\text{ мм}$ , задній кут  $10^\circ$ , передній кут  $6^\circ$ , кут загострення  $74^\circ$ . Товщина пластини  $4\text{ мм}$ . Ширина різця –  $3\text{ мм}$ . Глибина різання на поверхні  $11$  дорівнює  $3\text{ мм}$  (тобто дорівнює ширині різця).

- різець карнавочний спеціальний для внутрішніх канавок з кріпленням пластини пайкою. Матеріал пластини – твердий сплав Т5К10. Геометрія різця: головний кут в плані  $90^\circ$ , допоміжні кути в плані  $3^\circ$ , радіус при вершині  $0,2\text{ мм}$ , радіус округлення ріжучої кромки  $0,04\text{ мм}$ , задній кут  $10^\circ$ , передній кут  $6^\circ$ , кут загострення  $74^\circ$ . Товщина пластини  $5\text{ мм}$ . Ширина різця –  $5\text{ мм}$ . Глибина різання на поверхні  $5$  дорівнює  $5\text{ мм}$  (тобто дорівнює ширині різця).

Стадії обробки на операції – напівчистове та чистове точіння, а також напівчистове розточування.

Зміст операції:

Установ А

1. Встановити, закріпити, зняти.
2. Підрізати торець 1.
3. Точити фаску 2.
4. Точити циліндричну поверхню 3.
5. Розточити циліндричну поверхню 4.
6. Розточити фаску 5.
7. Розточити канавку 6

Установ Б

1. Перевстановити, закріпити, зняти.
2. Підрізати торець 7.

3. Точити циліндричну поверхню 8 напівчисто.
4. Точити циліндричну поверхню 8 начисто.
5. Точити фаску 9.
6. Точити фаску 10.
7. Підрізати торець 11.
8. Точити канавку 12.
9. Розточити фаску 13.

#### 020К Контроль на робочому місці.

У рамках даної операції виконують контроль розмірів, що виконувались на операції. Вимірювальний інструмент - штангенциркуль ШЦ II- 250-0,1 ГОСТ 166-89, шаблон спеціальний на зовнішню канавку, шаблон спеціальний на внутрішню канавку, шаблон спеціальний на фаску 12°, шаблон спеціальний на фаску 18°, калібр-скоба d95k6 ГОСТ18362-73, зразки шорсткості ГОСТ 9378-93.

#### 025 Контроль ВТК.

У рамках даної операції виконують контроль розмірів, що виконувались на операції 020. Вимірювальний інструмент - штангенциркуль ШЦ II- 250-0,1 ГОСТ 166-89, шаблон спеціальний на зовнішню канавку, шаблон спеціальний на внутрішню канавку, шаблон спеціальний на фаску 12°, шаблон спеціальний на фаску 18°, калібр-скоба d95k6 ГОСТ18362-73, зразки шорсткості ГОСТ 9378-93.

#### 030 Фрезерна з ЧПК.

На даній операції відбувається фрезерування пазів 12Н9 до розмірів згідно креслення (рис. 1.11). Дану операцію будемо виконувати на вертикально-фрезерному обробному центрі з ЧПК моделі FADAL2216FX, що має поворотний стіл та магазин інструментів. Дана операція виконується за 1 установ. Обробка виконується у спеціальному верстатному пристрої, проектування якого і буде завданням на наступні роботи.

Схема базування на даній операції – подвійна-напрямна база на циліндричній поверхні, що позбавляє деталь чотирьох ступенів вільності та опорна база на торці деталі, що позбавляє деталь однієї ступені вільності.



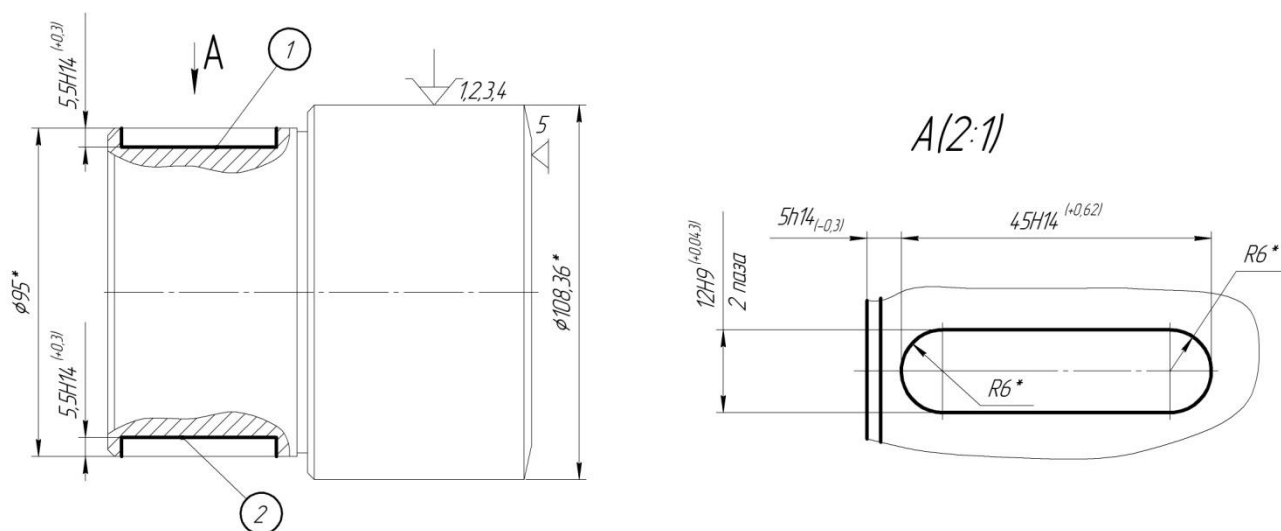


Рисунок 2.4 – Ескіз фрезерної з ЧПК операції 030

Вибрані новий різальний інструмент-фреза кінцева  $\varnothing 10$  з твердого сплаву Т15К6. Так як застосовуємо верстат з ЧПК, то можемо застосувати звичайну кінцеву фрезу та вести обробку по 3-м координатам, при цьому продуктивність та точність буде вища ніж при обробці шпонковою фрезою, що має всього 2 зуба. Геометрія вибраної фрези: кількість зубів - 4 рівномірно розташованих по колу, кут нахилу стружкових канавок  $\omega$  30-35°, задній кут 20°, передній кут 10°, задній кут торцевої частини фрези 5°, передній кут торцевої частини фрези 8°. Максимальна глибина різання  $t_{max}=10$  мм – на чорновій стадії та 1 мм на чистовій стадії. Ширина фрезерування на чорновій стадії – 3мм, на чистовій стадії 5,5мм.

Стадії обробки на операції – чорнове та чистове фрезерування.

Зміст операції:

1. Встановити, закріпити, зняти.
2. Фрезерувати паз 1.
3. Фрезерувати паз 2.

#### 030К Контроль на робочому місці.

У рамках даної операції виконують контроль розмірів, що виконувались на фрезерній з ЧПК операції. Вимірювальний інструмент - штангенциркуль ШЦ І-125-0,1 ГОСТ 166-89, калібр пазовий спеціальний.

#### 035 Слюсарна.

На даній операції відбувається зачистка заусенців та притуплення гострих кромки, що виникли під час фрезерування на деталі. Різальний інструмент – напильник плоский ГОСТ 1475-80.

#### 040 Горизонтально-протяжна.

Нововведенням у порівнянні з базовим техпроцесом є обробка шліців на деталі за допомогою протяжки, тому ми вводимо горизонтально-протяжну операцію. Обираємо верстат горизонтально-протяжний моделі 7Б55, що має достатнє тягове зусилля для протягування шліцевого отвору. Введення цієї операції замість довбальної дозволить зменшити основний та допоміжний час, а також підвищити точність оброблюваного отвору, адже обробка усіх шліців буде виконуватись одразу. Ескіз операції зображено на рисунку.

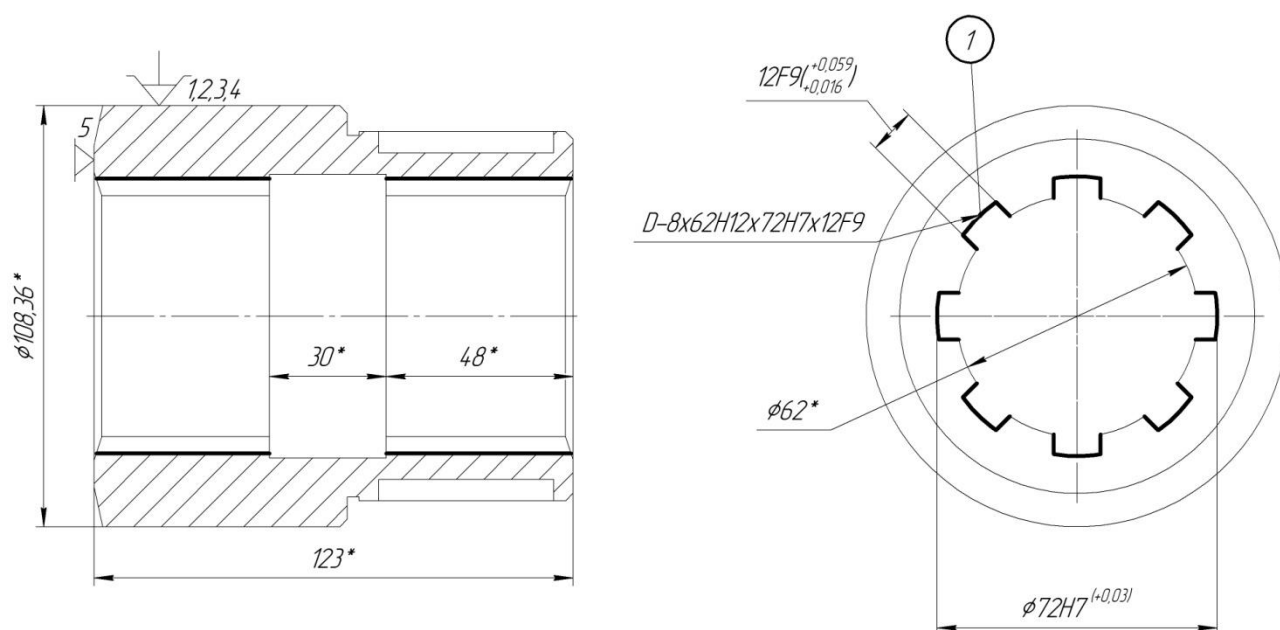


Рисунок 2.5 – Ескіз горизонтально-протяжної операції 040

Схема базування на даній операції – подвійна-напрямна база на циліндричній поверхні, що позбавляє деталь чотирьох ступенів вільності та опорна база на торці деталі, що позбавляє деталь однієї ступені вільності.

При цьому використовується наступне оснащення: патрон трьохкулачковий 7100-0032 ГОСТ 2675-80 з довгими розточеними кулачками.

Вибраний різальний інструмент: протяжка спеціальна

D-

8x62H12x72H7x12F9 з швидкорізальної сталі Р6М5. Геометрія протяжки: кількість чорнових зубів – 150 (глибина різання – 0,03 мм на один зуб), кількість чистових зубів 25 (глибина різання – 0,02 мм на один зуб), калібрувальних зубів 10, задній кут  $10^\circ$ , передній кут  $10^\circ$ . Максимальна глибина різання  $t_{max}=0,03$  мм – на чорновій стадії та 0,02 мм на чистовій стадії.

Стадії обробки на операції – чорнове та чистове протягування.

Зміст операції:

1. Встановити, закріпити, зняти.
2. Протягнути шліцьовий отвір 1.

040К Контроль на робочому місці.

Робітник виконує контроль шліцьового отвору. Вимірювальний інструмент: калібр - пробка шліцьова спеціальна D-8x62H12x72H7x12F9, зразки шорсткості ГОСТ 9378-93.

045 Зубофрезерна.

На даній операції відбувається фрезерування зубів втулки зубчастої до розмірів згідно креслення. Операція аналогічна базовому технологічному процесу. У якості нововведення вибираємо верстат 53A20 замість 53A50 з меншими габаритами та потужністю, але на якому можна виконати обробку даної деталі.

Базування – подвійна-напрямна база на циліндричній поверхні та опорна база на одному з шліців при закріпленні на шліцьовій оправці та опорна база на торці деталі. таким чином деталь позбавлена усіх 6 ступенів вільності. Обробка здійснюється з одного установа. Ескіз операції зображено на рисунку.

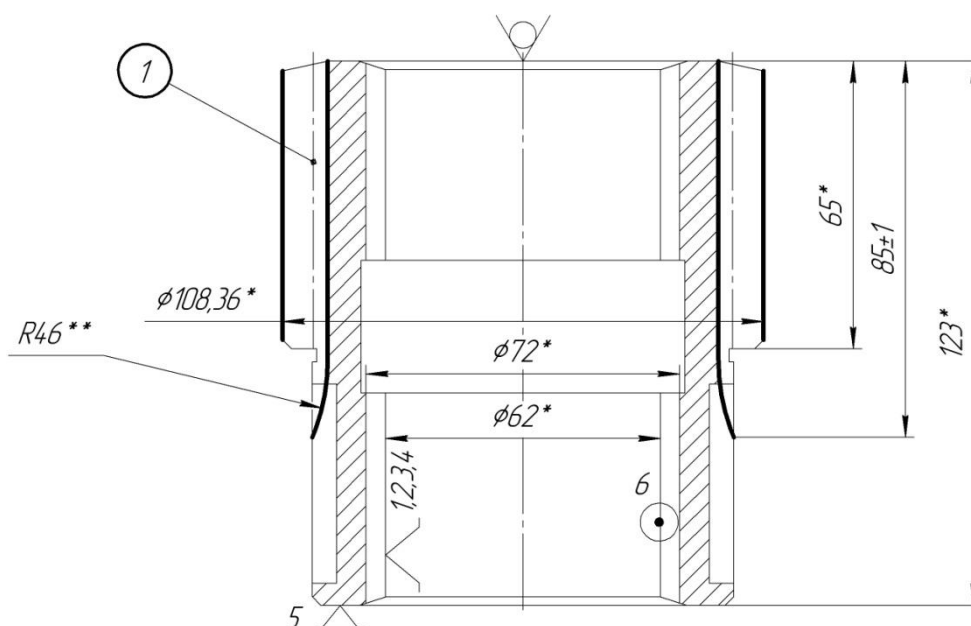


Рисунок 2.6 – Ескіз зубофрезерної операції 045

Оснащення, що використовується на операції: оправка шліцьова спеціальна, центр обертовий ГОСТ 8742 - 75.

Різальний інструмент – фреза черв'ячна модульна 2510-4093 ГОСТ 9324-80 (матеріал фрези - швидкорізальна сталь Р6М5). Геометрія фрези: задній кут  $10^\circ$ , передній кут  $0^\circ$ . Максимальна глибина різання  $t_{\max}=4$  мм – на чорновій стадії та 2 мм на чистовій стадії.

#### 045К Контроль на робочому місці.

Вимірювальний інструмент - нормалемір НЦ-1 ГОСТ 7760-59.

#### 050 Слюсарна.

На даній операції відбувається зачистка заусенців та притуплення гострих кромки, що виникли під час зубофрезерування на деталі. Різальний інструмент – напильник плоский ГОСТ 1475-80.

#### 055 Контроль ВТК.

На даній операції виконується контроль розмірів, що були отримані на операціях 040 та 045, а саме контроль шліцьового отвору та зубчатого вінця.

Вимірювальний інструмент - нормалемір НЦ-1 ГОСТ 7760-59, калібр - пробка шліцьова спеціальна D-8x62H12x72H7x12F9 та зразки шорсткості ГОСТ 9378.

Таким чином завдяки нововведенням технологічний процес скоротився на 3

операції, що позитивно позначиться на собівартості механічної обробки, також завдяки новій заготовці зменшиться розхід інструменту, адже потрібно буде знімати менше припуску.

За результатами даного пункту креслимо маршрутний технологічний процес з розмірами та вимогами на кожен з операцій.

## **2.2 Вибір та обґрунтування способу виготовлення вихідної заготовки**

Основною умовою раціональної технології є максимальне наближення форми і розмірів заготовки до форми готової деталі.

Розглянемо варіанти виготовлення заготовки деталі втулки зубчастої 7.817.14-0001, матеріал деталі – сталь 40Х ГОСТ 4543-71.

Кривошипні горячештампувальні преси (КГШП) раціонально застосовувати для виготовлення виробів, типу фланці, короткі вали з отворами, до яких належить і дана деталь втулка зубчаста 7.817.14-0001.

Вони відрізняються більш високою вартістю, але пристосовані для високо механізованого та автоматизованого виробництва поковок, забезпечені нижнім і верхнім виштовхувачами. У порівнянні з куванням гаряче об'ємне штампування має такі переваги: параметр шорсткості Rz80 ... 20мкм, а після холодного калібрування Rz10...1,6 мкм, одержання деяких поверхонь, що не вимагають обробки різанням. Перспективно застосування штампування рідкого металу і штампування видавлюванням в матрицях. Штампування рідкого металу займає проміжне положення між звичайною штампуванням і литтям під тиском. Цим способом отримують тонкостінні заготовки різні за складністю та за масою (до 10кг).

У зв'язку з переведенням деталі в середньосерійне виробництво методом отримання заготовки приймаємо ковку штамповану на КГШП.

Спроекуємо заготовку, одержувану штамповкою на КГШП:

Визначаємо тип заготовки для вибору припусків і допусків згідно ГОСТ 7505-89.

а) Для отримання даної заготовки необхідно використовувати горизонтально-кувальну машину.

Клас точності поковки-Т4 [1]. Надалі всі табличні дані братимемо з ГОСТ 7505-89.

б) Марка сталі заготовки – Сталь 40Х, тому група сталі М2 [1].

в) Ступінь складності поковки визначається зі співвідношення маси поковки ( $M_{пк}$ ) до маси фігури, що описує поковку ( $M_{ф}$ ).

$$M_{пк} = M_{ф} \cdot K_p, \quad (2.1)$$

де  $K_p$  – розрахунковий коефіцієнт.

$K_p = 1,6$  (для деталей типу валів)

$$\frac{m_{д} \cdot K_p}{\rho \cdot V} = \frac{3,5 \cdot 1,6}{7,85 \cdot 10^{-3} \cdot 3,14 \cdot 10,8^2 \cdot \frac{12,3}{4}} = 0,62$$

Звідси ступінь складності поковки – С2 по ГОСТ 7505-89, додаток 2.

Конфігурація поверхні роз'єму штампа - плоска.

г) На основі отриманих даних, знаходиться вихідний індекс-13 [2].

д) Знаючи вихідний індекс, розміри поверхонь і параметр шорсткості  $R_a$ , який необхідно досягти після механічної обробки, визначаються:

Основні припуски ( на сторону), мм [3]:

12,3 - діаметр 108,36 та  $R_{a3,2}$ ;

1,7 - діаметр 62 та  $R_{a6,3}$ ;

2,3 - довжина 123 та  $R_{a1,6}$ .

Додаткові припуски [4]:

- зсув по поверхні роз'єму штампа - 0,6 (мм).

- зігнутість і відхилення від площинності і прямолінійності - 0,4 (мм).

Визначаємо розміри поковки, мм:

$\varnothing 108,36 + (2,3 + 0,6) \times 2 = 114,16$ - приймаємо 115;

$\varnothing 62 - (1,7 + 0,6) \times 2 = 57,4$ - приймаємо 57;

$L123+(2,3+0,6)\times 2=128,8$ - приймаємо 129.

Допустимі відхилення розмірів заготовки [8]:

$\varnothing 115_{-1,2}^{+2,4}$

$\varnothing 57_{-1,0}^{+1,8}$

$L129_{-1,2}^{+2,4}$

Таблиця 2.1 - Результати розрахунку припусків і допусків заготовки

Розмір деталі	Чистота поверхні	Основний припуск	Дод. припуск	Загальний припуск	Розрах. розмір заг.	Прийнятий розмір заг.	Припуск фактичний
$\varnothing 108,36$	3,2	2,3	0,6	2,9	$\varnothing 114,16$	$\varnothing 115$	3,32
$\varnothing 62$	6,3	1,7	0,6	2,3	$\varnothing 57,4$	$\varnothing 57$	2,5
L123	1,6	2,3	0,6	2,9	L128,8	L129	3

Визначимо номінальну масу заготовки.

За допомогою програми КОМПАС 3D визначаємо масу заготовки, будуючи її за номінальними розмірами (рис. 1.1) та задаючи густину матеріалу, що по ГОСТ 4543-71 дорівнює  $7850 \text{ кг/м}^3$ . Маса заготовки  $M_z=6,9 \text{ кг}$ .

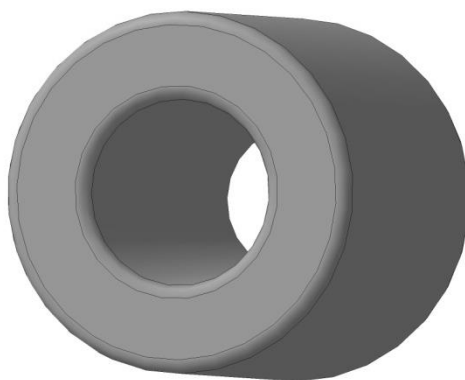


Рисунок 2.1 – Заготовка деталі втулки зубчастої 7.817.14-0001 у КОМПАС-3D

Визначаємо коефіцієнт використання заготовки для методу отримання заготовки на пресі за формулою:

$$K_z = \frac{M_d}{M_z} \quad (2.2)$$

де  $M_0=3,5$  - маса деталі, кг;

$M_3=6,9$  - маса заготовки, кг.

По формулі (1.5)

$$K_3 = \frac{3,5}{6,9} = 0,51$$

Визначення коефіцієнта використання матеріалу:

Визначення маси відходів заготовки:

$m_{\text{ввз}}=10\%$  від  $m$  заготовки;

$m_{\text{ввз}}=6,9 \cdot 0,1 = 0,69$  кг

За формулою визначимо  $K_m$ :

$$K_m = \frac{M_0}{M_3 + M_{\text{ввз}}} \quad (2.3)$$

$$K_3 = \frac{3,5}{6,9 + 0,69} = 0,46$$

Отримане значення коефіцієнтів не відповідають рівню ЕСТПП. Підвищення коефіцієнтів використання заготовки та матеріалу можливо досягнути шляхом ускладнення конструкції штампа, а це одразу збільшує його собівартість та зменшує надійність. Тому приймаємо обраний метод отримання заготовки – поковка штампована на КГШП, який дозволяє отримати необхідні механічні властивості, для довговічності роботи деталі і всього вузла.

### 2.3 Розрахунок припусків на обробку поверхні обертання

Виконаємо розрахунок припусків та знайдемо розміри на обробку циліндричної поверхні  $\varnothing 95k6(+0,025;+0,003)$  по принципу професора Кована В.М.

Призначається маршрут обробки даної поверхні, наведений у таблиці 2.3.

Таблиця 2.3 – Маршрут обробки поверхні деталі



Найменування операції (переходу)	Досягнутий квалітет точності, IT	Параметр шорсткості, Ra, мкм
Заготівельна	T4(+2,4;-1,2)	25
Чорнове точіння	h14(0;-0,87)	12,5
Напівчистове точіння	h11(0;-0,22)	6,3
Чистове точіння	h8(0;-0,054)	3,2
Тонке точіння	k6(+0,025;+0,003)	1,6

Вибір елементів припусків по переходах:

Висота мікронерівностей Rz і глибина дефектного шару T вибирається з:

а) для заготовки Rz=160мкм, T=200мкм

б) по переходах:

- чорнове точіння Rz=40мкм, T=50мкм

- напівчистове точіння Rz=32мкм, T=30мкм

- чистове точіння Rz=20мкм, T=20мкм

Просторове відхилення форми рзаг:

а) для заготовок штампованих:

$$\rho_{заг} = \sqrt{\rho_{зм}^2 + \rho_{кор}^2} \quad (2.4)$$

де  $\rho_{см}$  – величина зміщення, мкм; [4]

$\rho_{кор}$  – величина короблення, мкм.

Із [3] визначаємо числові значення даних величин і за формулою 1.7 розраховуємо просторове відхилення форми:

$$\rho_{кор} = 1,0 \text{ мм} = 1000 \text{ мкм};$$

$$\rho_{зм} = 1,0 \text{ мм} = 1000 \text{ мкм}.$$

$$\rho_{заг} = 1414 \text{ мкм}.$$

Визначення просторових відхилень на кожній з операцій маршруту обчислюються за формулою:

$$\rho_i = \rho_{заг} \cdot K_y, \quad (2.5)$$

де  $K_y$  - коефіцієнт уточнення (вибирається для кожної стадії) [3];

$\rho_{заг}$  – просторове відхилення форми заготовки, мкм

$$\rho_{чор} = 1414 \cdot 0,06 = 85 \text{ мкм};$$

де  $\rho_{чор}$  – просторове відхилення форми заготовки на операції чорнового точіння, мкм;

$$\rho_{н/ч} = 1414 \cdot 0,05 = 71 \text{ мкм};$$

де  $\rho_{н/ч}$  - просторове відхилення форми заготовки на операції напівчистового точіння, мкм;

$$\rho_{чист} = 1414 \cdot 0,04 = 57 \text{ мкм}$$

де  $\rho_{чист}$  - просторове відхилення форми заготовки на операції чистового точіння, мкм.

Похибка установки заготовки в патроні на чорновій операції  $E_y = 500$  мкм, на напівчистовій та чистовій  $E_y = 60$  мкм, а на операції тонкого точіння  $E_y = 0$  мкм, так як дана операція виконується без зняття заготовки одразу ж після чистового точіння [1] Розраховую припуски на кожну із стадій обробки:

Розрахунок мінімального припуску ведеться за формулою:

$$2Z_{mini} = 2(Rz_{(i-1)} + T_{(i-1)} + \sqrt{P_{(i-1)}^2 + \sum y_i^2}), \quad (2.6)$$

де  $2Z_{min}$  – подвоєний мінімальний припуск, мм;

$Rz_{(i-1)}$  – висота мікронерівностей на попередній стадії, мм;

$T_{(i-1)}$  – глибина дефектного шару на попередній стадії, мм;

$\sum y_i$  - похибка установки, мм.

Розрахунок номінального припуску ведеться за формулою:

$$2Z_{ni} = 2Z_{mini} + e_{si} + e_{i(i-1)}, \quad (2.7)$$

де  $2Z_{ni}$  - подвоєний номінальний припуск, мм;

$E_{i}$  – нижнє відхилення розміру на даній операції, мм;

$ES(i-1)$  – верхнє відхилення розміру на попередній операції, мм;

Расчет максимального припуска ведеться по формуле:

$$2Z_{maxi} = 2Z_{ni} + e_{ii} \quad (2.8)$$

де  $2Z_{maxi}$  – подвоєний максимальний припуск, мм;

$e_{ii}$  – нижнє відхилення розміру на даній операції.

Тонке точіння:

$$2Z_{min \text{ тон.точ}} = 2(20+20+\sqrt{57^2+0^2}) = 194 \text{ мкм};$$

$$2Z_{н \text{ тон.точ}} = 194+25+54=273 \text{ мкм};$$

$$2Z_{max \text{ тон.точ}} = 273 - 3=270 \text{ мкм}.$$

Чистове точіння:

$$2Z_{min \text{ ч}} = 2(32+30+\sqrt{71^2+60^2}) = 310 \text{ мкм};$$

$$2Z_{н \text{ ч}} = 310+220=530 \text{ мкм};$$

$$2Z_{max \text{ ч}} = 530 + 54=584 \text{ мкм}.$$

Напівчистове точіння:

$$2Z_{min \text{ н/ч}} = 2(40+50+\sqrt{85^2+60^2}) = 388 \text{ мкм};$$

$$2Z_{н \text{ н/ч}} = 388+870=1258 \text{ мкм};$$

$$2Z_{max \text{ н/ч}} = 1258 + 220=1478 \text{ мкм}.$$

Чорнове точіння:

$$2Z_{min \text{ чор}} = 2(160+200+\sqrt{1414^2+500^2}) = 3720 \text{ мкм};$$

$$2Z_{н \text{ чор}} = 3720+1200=4920 \text{ мкм};$$

$$2Z_{max \text{ чор}} = 4920+2400+870=8190 \text{ мкм}.$$

Визначення проміжних (міжопераційних) розмірів:

Тонке точіння:

$$d_{н \text{ тон.точ}} = 95 - \text{по умові (з креслення)}$$

$$d_{min \text{ тон.точ}} = d_{н \text{ тон.точ}} + e_{i \text{ тон.точ}} \quad (2.9)$$

де  $d_{\min \text{ тон.точ.}}$  – мінімальний розмір поверхні після тонкого точіння;  
 $d_{\text{н.тон.точ}}$  – номінальний розмір поверхні після тонкого точіння;  
 $d_{\min \text{ тон.точ}}=95+0,003=95,003\text{мм.}$

$$d_{\max \text{ тон.точ}}=d_{\text{н.тон.точ}}+e_{s \text{ тон.точ}} \quad (2.10)$$

де  $d_{\max \text{ тон.точ}}$  – максимальний розмір поверхні після тонкого точіння;  
 $d_{\max \text{ тон.точ}}=95+0,025=95,025\text{мм.}$

Чистове точіння:

$$d_{\min \text{ ч}}=d_{\max \text{ тон.точ}}+2Z_{\min \text{ тон.точ}} \quad (2.11)$$

де  $d_{\min \text{ ч}}$  – мінімальний розмір поверхні після чистового точіння;  
 $d_{\min \text{ ч}}=95,025+0,194=95,219\text{мм.}$

$$d_{\text{н.ч}}=d_{\max \text{ ч}}=d_{\min \text{ ч}}+e_{i \text{ ч}} \quad (2.12)$$

де  $d_{\text{н.ч}}$  та  $d_{\max \text{ ч}}$  – номінальний та максимальний розмір поверхні після чистового точіння;

$$d_{\text{н.ч}}=d_{\max \text{ ч}}=95,219+0,054=95,273 \text{ мм}$$

Напівчистове точіння:

$$d_{\min \text{ н/ч}}=d_{\max \text{ ч}}+2Z_{\min \text{ ч}} \quad (2.13)$$

де  $d_{\min \text{ н/ч}}$  – мінімальний розмір поверхні після напівчистового точіння;  
 $d_{\min \text{ н/ч}}=95,273+0,31=95,583 \text{ мм.}$

$$d_{н.н/ч} = d_{max н/ч} = d_{min н/ч} + e_i н/ч \quad (2.14)$$

де  $d_{н.н/ч}$  та  $d_{max н/ч}$  – номінальний та максимальний розмір поверхні після напівчистового точіння;

$$d_{н.н/ч} = d_{max н/ч} = 95,583 + 0,22 = 95,803 \text{ мм}$$

Чорнове точіння:

$$d_{min чор} = d_{max н/ч} + 2Z_{min н/ч} \quad (2.15)$$

де  $d_{min чор}$  - мінімальний розмір поверхні після чорнового точіння;

$$d_{min чор} = 95,803 + 0,388 = 96,191 \text{ мм}$$

$$d_{н чор} = d_{max чор} = d_{min чор} + e_i чор \quad (2.16)$$

де  $d_{н чор}$  та  $d_{max чор}$  – номінальний та максимальний розмір поверхні після чорнового точіння;

$$d_{н. чор} = d_{max чор} = 96,191 + 0,87 = 97,061 \text{ мм}$$

Визначаємо розміри заготовки:

$$d_{min заг} = d_{max чор} + 2Z_{min чор} \quad (2.17)$$

де  $d_{min заг}$  – мінімальний розмір заготовки;

$$d_{min заг} = 97,061 + 3,72 = 100,781 \text{ мм (по формулі 1.20)}$$

$$d_{н. заг} = d_{min заг} + e_{i заг} \quad (2.18)$$

$$d_{н. заг} = 100,781 + 1,2 = 101,981 \text{ мм}$$

$$d_{max заг} = d_{н. заг} + e_{s заг} \quad (2.19)$$

$$d_{\max \text{заг}} = 101,981 + 2,4 = 104,381 \text{ мм}$$

де  $d_{\max \text{заг}}$  – максимальний розмір заготовки;

Визначаю загальний номінальний припуск:

$$2Z_{\text{н.заг.}} = \text{дн.заг.} - \text{дн.шл.} \quad (2.20)$$

де  $2Z_{\text{н.заг.}}$  – загальний номінальний припуск

$$2Z_{\text{н.заг.}} = 101,981 - 95 = 6,981 \text{ мм}$$

Схема розташування припусків і допусків для даної поверхні вказана на рисунку. Дані розрахунків, припусків і допусків на розмір  $\text{Ø}95\text{k}6(+0,025; +0,003)$  зведені в таблицю.

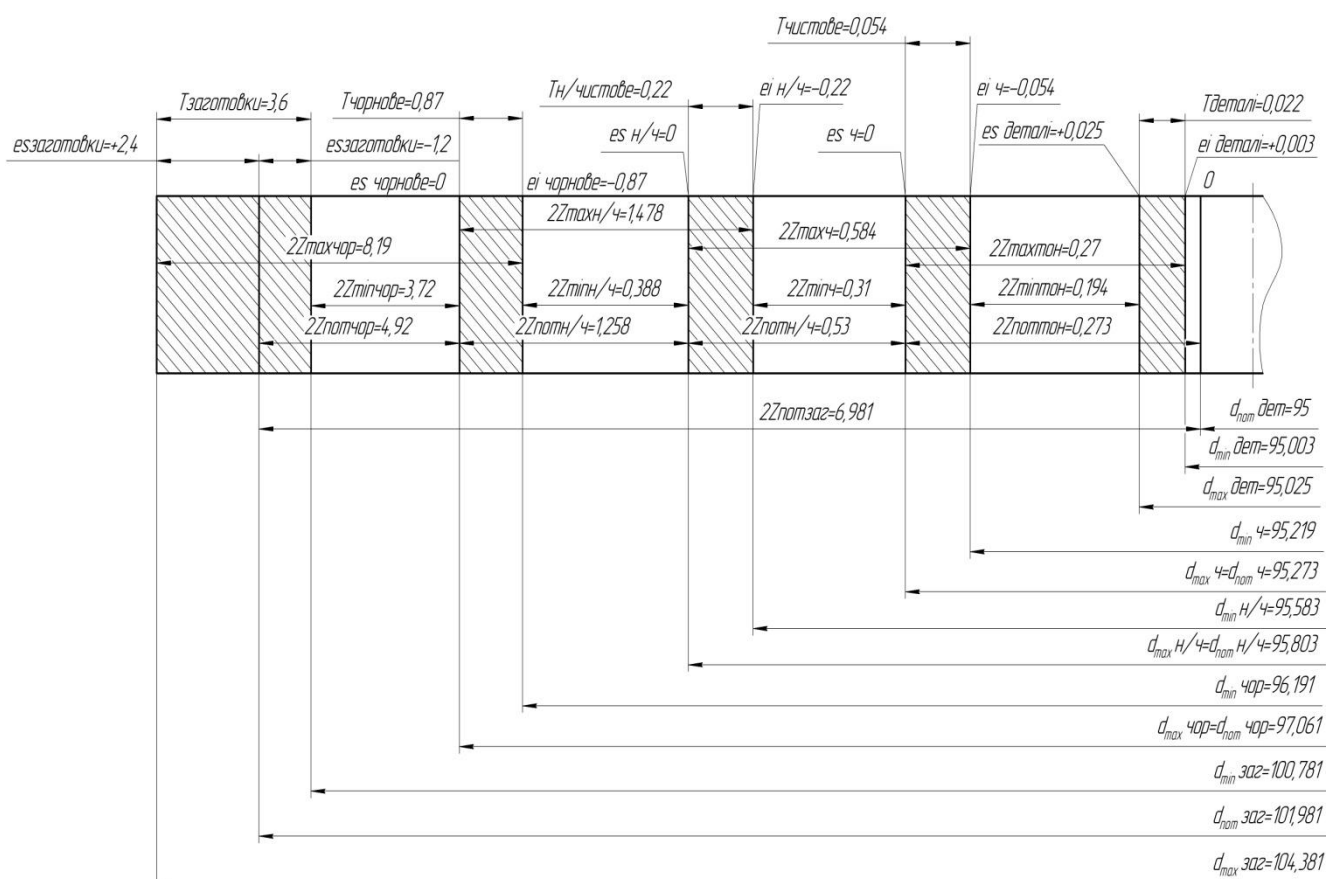


Рисунок 2.3 – Схема розташування припусків і допусків для поверхні  $\text{Ø}95\text{k}6$

Таблиця 2.4 – Вихідні дані і розрахунки на розмір  $\text{Ø}95\text{k}6(+0,025; +0,003)$

Технологічні операції і переходи	Елементи припуску, мкм				Розрахунок припусків, мкм			Розрахунок розмірів, мм		
	Rz i-1	T i-1	P i-1	E i	2Zmin	2Zn	2Zmax	dmin	dnom	dmax
Заготовка	-	-	-	-	-	-	-	100,781	101,981	104,381
Чорнове точіння	160	200	1414	500	3,72	4,92	8,19	96,191	97,061	97,061
Напів-чистове точіння	40	50	85	60	0,388	1,258	1,478	95,583	95,803	95,803
Чистове точіння	32	30	71	60	0,31	0,53	0,584	95,219	95,273	95,273
Тонке точіння	20	20	57	0	0,194	0,273	0,27	95,003	95	95,025

## 2.4 Призначення та обґрунтування схем базування та закріплення

Операція 020 – токарна з ЧПК.

Операція 030 – фрезерна з ЧПК.

На токарній операції 020 проводиться чистова обробка заготовки. Обробка відбувається за два установи. Операційний ескіз в базовому технологічному процесі наведено на рис. 2.4.

На даній операції заготовка на першому установі А закріплюється за зовнішню циліндричну поверхню (чорнову базу) з упором в торець в патрон, що самоцентрує, в розточених кулачках на діаметр мм. При цьому виникають дві бази: установча на торці деталі і подвійна опорна база на циліндричній поверхні, яка позбавляє деталь двох ступенів свободи. На другому установі Б заготовка закріплюється за попередньо оброблену поверхню з упором в торець. Базування аналогічно. На операції проводиться обробка заготовки згідно ескізу. Як нововведення пропонується дану операцію виконувати на токарному верстаті з ЧПК.

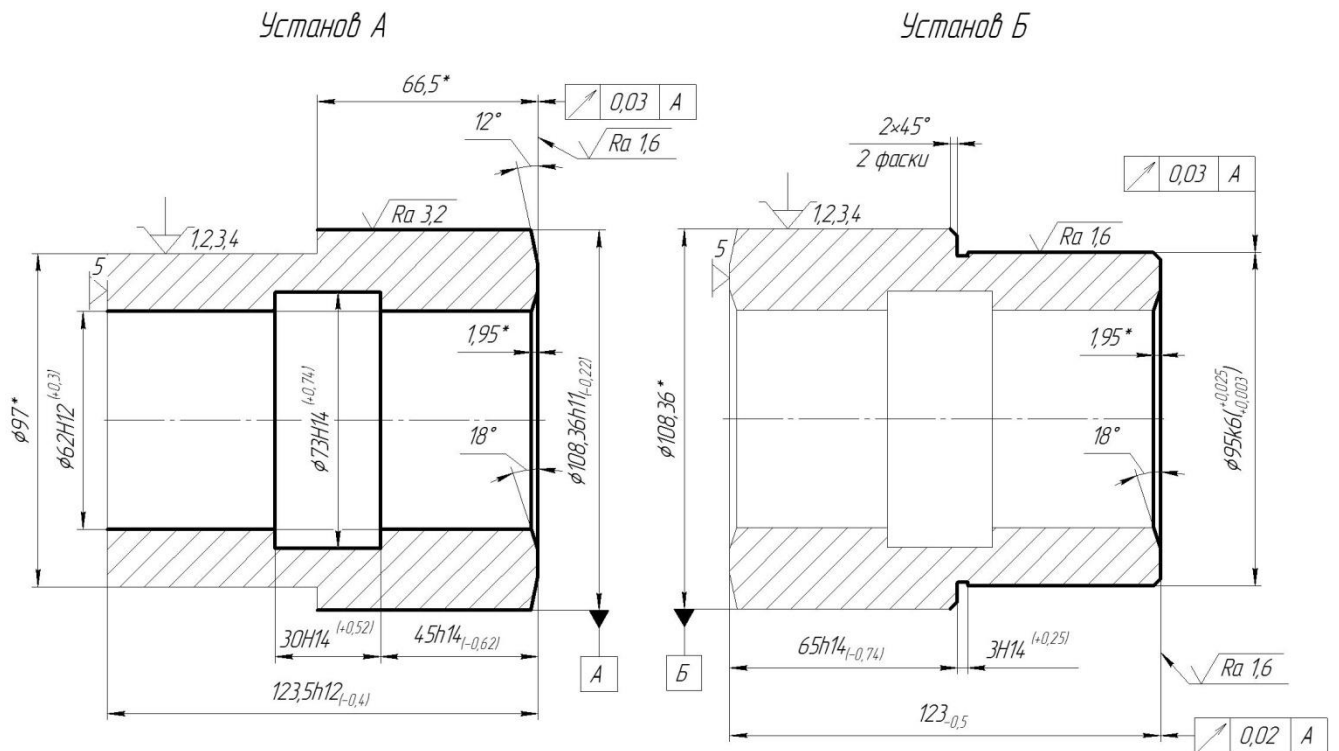


Рисунок 2.4 – Операційний ескіз операції 020 (варіант 1)

Базування заготовки на установі А буде здійснюватися, як і в варіанті 1, що не призведе до появи браку. А от на установі Б розглянемо 2-й варіант схем базування (рисунок 2.5). Бази будуть аналогічними (установча на торці та подвійно-опорна на циліндричній поверхні), проте похибка базування буде різною.



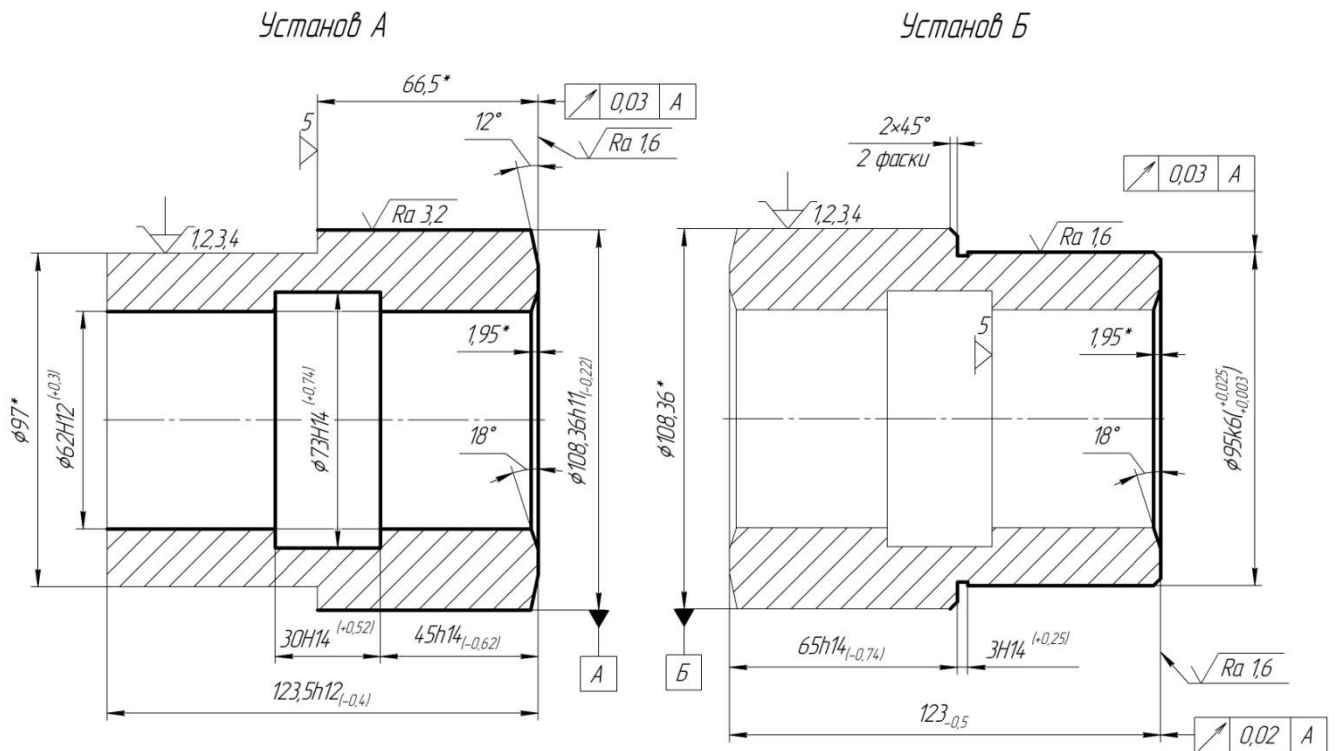


Рисунок 2.5 – Операційний ескіз операції 020 (варіант 2)

При такому базування на деякі розміри виникатиме брак, так як:

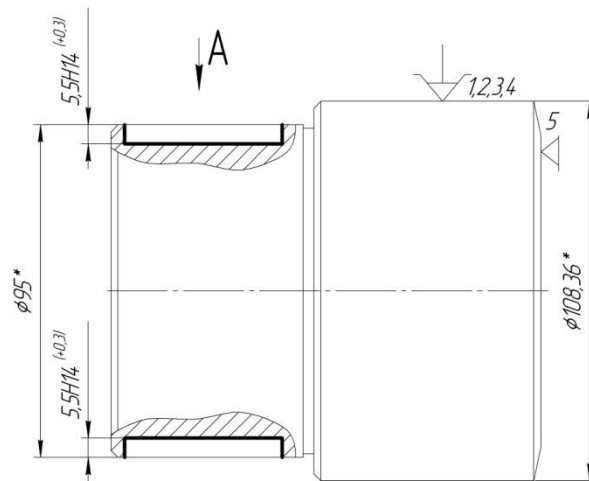
- для розміру  $25 \pm 1$  (варіант 1)  $\varepsilon_{025} = T_{81} = 0,35 < T_{25} = 2$  мм – браку нема;

- для розміру  $25 \pm 1$  (варіант 2)  $\varepsilon_{025} = T_{81} + T_{25} = 0,35 + 2 = 2,35 > T_{25} = 2$  мм – брак може виникнути.

Отже проаналізувавши дві схеми виберемо схему базування на установі Б за варіантом 1.

На фрезерній з ЧПК операції відбувається фрезерування пазів. На даній операції розглянемо дві схеми закріплення заготовки рис. 2.6, 2.7.

При цьому виникають дві бази: подвійна напрямна – 4 ступені, опорна – 1 ступінь вільності.



A(2:1)

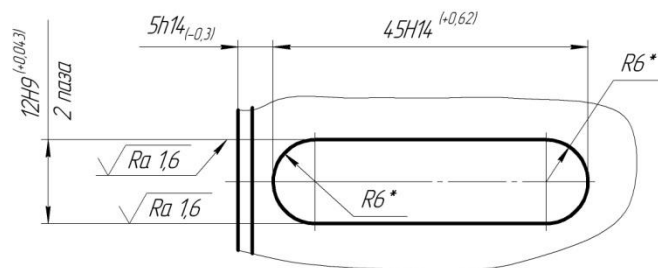
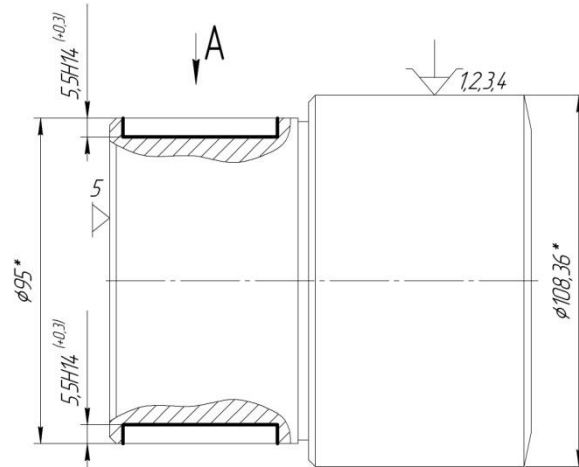


Рисунок 2.6 – Операційний ескіз операції 030 (варіант 1)



A(2:1)

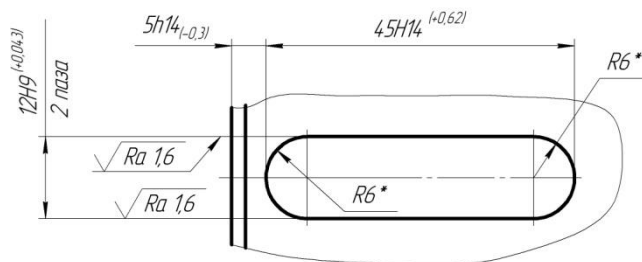


Рисунок 2.7 – Операційний ескіз операції 030 (варіант 2)

Визначимо похибки базування для двох варіантів на розмір 5 мм:

- варіант 1  $\varepsilon_{\delta_{215}} = S_{\max} = 0,03 + 0,029 = 0,59 < T_{215} = 4,6 \text{ мм}$  – браку нема;

- варіант 2 по рис.6.4  $\varepsilon_{\delta_{215}} = T_{341,894} = 0,089 < T_{215} = 4,6 \text{ мм}$  – браку нема.

У обох схемах браку не виникне, тому з точки зору жорсткості та стійкості закріплення, а також доступу та вільного виходу інструменту та простоти обираємо схему базування за рис. 2.7.

## 2.5 Обґрунтування та вибір моделей металорізальних верстатів

Для операції 020 - токарна з ЧПК пропонуємо використовувати токарний верстат з ЧПК моделі 16К20Ф3, паспортні дані якого взяті з [4].

При виборі даного обладнання з огляду на технологічні методи обробки поверхонь на даній операції (на операції проводиться точіння зовнішніх поверхонь і розточування ступеневої отвори) прийшли до висновку, що даний верстат цілком придатний для здійснення заданої операції.

Потужність даного обладнання становить 11 кВт, що має бути достатньо для здійснення даної операції.

Також зручно використання даного верстата з точки зору того, що частота обертання шпинделя (6,3 - 1250 об/хв) і привід подач (поздовжніх -1-2000 мм/хв, а поперечних 1-600 мм / хв) на ньому мають безступінчасте регулювання, що зручно при призначенні режимів різання, так як немає необхідності округляти розрахункове значення подачі і частоти обертання до фактичних по верстата.

Токарний верстат з ЧПК 16К20Ф3.

Технічна характеристика верстата:

- а) найбільший діаметр оброблюваної заготовки над супортом– 200 мм;
- б) найбільший діаметр оброблюваної заготовки над станиною– 400 мм;
- в) найбільша довжина оброблюваної заготовки – 1000 мм;
- г) частота обертання шпинделя- 16...2000 хв<sup>-1</sup>;
- д) число частот обертання шпинделя - 25;
- е) межі робочих подач (поздовжніх та поперечних): 0,01-16 мм/об;
- ж) потужність електродвигуна головного привода, кВт – 10;

- з) найбільша допустима сила приводу подач верстата по осям X,Z – 5000 Н
- і) точність позиціонування по осям X, Z – 0,01 мм.
- к) маса з шафою ЧПК, кг: 2800.

Такі габарити дозволяють встановити трьохкулачковий патрон і безперешкодно її обробити із заданою точністю.

Для операції 030 - фрезерна з ЧПК пропонуємо використовувати вертикально-фрезерний верстат з ЧПК моделі FADAL 2216FX.

Технічна характеристика верстата:

Розміри робочої поверхні столу, мм 800x630

Виліт шпинделя, мм 70

Відстань від торця шпинделя до робочої поверхні столу, мм 600

Найбільша маса оброблюваного виробу, кг 300

Найбільше переміщення столу:

- Поздовжнє, мм 600

- Поперечне, мм 500

Найбільший діаметр:

свердління в сталі, мм 20

фрезерування, мм 100

Частота обертання шпинделя (безступінчасте через 1), об/хв 1 - 8000

Подача:

- Шпинделя, мм / хв 1 - 3000

- Стола, мм / хв 1 - 3000

Дискретність відліку координат по осях, мм 0,001

Точність установки координат, мм 0,001

Число T-подібних пазів 5

Ширина паза, мм 18

Конус шпинделя ISO40

Потужність електродвигуна приводу головного руху, кВт 6,5

Габаритні розміри, мм 2150x1900x2320

Маса верстата, кг 3200.

## **2.6 Обґрунтування та вибір верстатних пристроїв, різального та вимірювального інструментів**

Виходячи з типу виробництва (дрібносерійне) найбільш доцільно застосовувати систему універсально складальних пристосувань (УСП) згідно ГОСТ 14.305-73.

Для установки і закріплення деталі «Втулки зубчастої» на операції 020 в якості пристроїв використовуємо універсальне пристосування - трьохкулачковий патрон 7102-0071-3-1 ГОСТ 24351-80. Патрон з ручним приводом. Трьохкулачковий патрон був обраний, враховуючи дрібносерійний тип виробництва. В даному пристосуванні шляхом нескладного переналагодження можуть оброблятися деталі подібні заданої (диски, фланці з  $l / d < 1$ ).

Для обробки заданих поверхонь на операції застосовуємо такі прогресивні ріжучі інструменти, взамін інструментів з напайними пластинами:

- Різець прохідний упорний PCLNR2525K12 з T5K10 - для точіння зовнішніх поверхонь і підрізання торців;
- Різець розточний прохідний упорний S32PCLNR з T5K10 - для розточування внутрішніх поверхонь і підрізання торців.
- Різець для торцевих канавок RF123-05-2525 з T5K10 – для розточування торцевих канавок глибиною 25 мм.

При обробці застосовуємо мастильно - охолоджуюча рідина 7-10% Укрінол-1 ТУ 38-101197-76 для можливості здійснення обробки з більш високими швидкостями різання.

Допоміжні інструменти для даної не потрібні так як всі ріжучі інструменти безпосередньо встановлюються в рсзцетримач верстата.

Для контролю розмірів на операції 020 - токарна з ЧПК застосовуємо універсальний шкальний інструмент, а саме штангенциркуль ШЦ-ІІ-250-0,05 ГОСТ166-89, застосування якого обумовлено дрібносерійним типом виробництва, а також шаблони. Даними інструментами можна проконтролювати всі розміри.

Інструмент був підібраний з умови, щоб ціна поділки була менше 0,33 найменшого допуску розміру на даній операції, контрольованого штангенциркулем. Ціна поділки штангенциркуля 0,05 мм, а третя частина допуску на контрольований розмір 0,1 мм (розмір мм), що задовольняє умові.

Для установки і закріплення деталі на операції 030 доцільно буде використати спеціальний пристрій, так як він буде пневматичним та давати постійні зусилля закріплення та зменшить допоміжний час на закріплення. Також даний пристрій буде жорсткішим за універсальний патрон, що дозволить підвищити режими різання.

Всі поверхні на даній операції обробляються остаточно, а саме це пази.

Для обробки заданих поверхонь на операції застосовуємо такі ріжучі інструменти:

Вибрані новий різальний інструмент-фреза кінцева  $\varnothing 10$  з твердого сплаву Т15К6. Так як застосовуємо верстат з ЧПК, то можемо застосувати звичайну кінцеву фрезу та вести обробку по 3-м координатам, при цьому продуктивність та точність буде вища ніж при обробці шпонковою фрезою, що має всього 2 зуба. Геометрія вибраної фрези: кількість зубів - 4 рівномірно розташованих по колу, кут нахилу стружкових канавок  $\omega$  30-35°, задній кут 20°, передній кут 10°, задній кут торцевої частини фрези 5°, передній кут торцевої частини фрези 8°. Максимальна глибина різання  $t_{max}=10$  мм – на чорновій стадії та 1 мм на чистовій стадії. Ширина фрезерування на чорновій стадії – 3мм, на чистовій стадії 5,5мм.

У рамках даної операції виконують контроль розмірів, що виконувались на фрезерній з ЧПК операції. Вимірювальний інструмент - штангенциркуль ШЦ І-125-0,1 ГОСТ 166-89, калібр пазовий спеціальний.

## **2.7 Розрахунок режимів різання**

Режими різання аналітичним способом для операції 020 - токарна чорнова:

Дано:  $D = 81$  мм,  $d = 83$  мм,  $L = 44$  мм, матеріал – 40Х, ріжучий інструмент із матеріалу Т5К10.

Алгоритм визначення режиму різання:  $t \rightarrow S \rightarrow V \rightarrow n \rightarrow T_0$

Визначаємо глибину різання ( $t$ )

$$z = \frac{D - d}{2} = (83 - 81) / 2 = 1 \text{ мм}$$

шар металу який необхідно зняти;

$t = z / 2 = 2 / 2 = 1$  мм – глибина різання;

Визначаємо подачу ( $S$ )

$$S_{\text{таб}} = (0,4 \text{—} 0,8) \text{ мм/об}$$

Приймаємо  $S_{\text{таб}} = 0,5$  мм/об ;  $S_{\text{верст}} = 0,5$  мм/об.

Усі поправочні коефіцієнти дорівнюють 1, тому до уваги їх не беремо.

Розрахуємо швидкість різання ( $V$ )

$$V = \frac{C_v D^q}{T^m S^y} K_v, \quad (2.8)$$

Вибираємо необхідні дані з [5]

$$C_v = 218 \quad m = 0,2$$

$$X = 0,1 \quad T = 45 \text{ хв}$$

$$y = 0,15$$

$$K_v = K_{mv} \cdot K_{iv} \cdot K_{nv}$$

$K_{nv}$  – вплив поверхні на швидкість;

$K_{iv}$  – вплив інструмента на швидкість;

$K_{mv}$  – вплив матеріалу на швидкість.

Приймаємо

$$K_{mv} = K_r \cdot \left( \frac{750}{\sigma_B} \right)^{n_v} = 1 \cdot \left( \frac{750}{980} \right)^1 = 0,77$$

згідно [5]

$$K_{iv} = 0,65 \quad K_{nv} = 0,9$$

$$K_v = K_{mv} \cdot K_{iv} \cdot K_{nv} = 0,75 \cdot 0,7 \cdot 0,95 = 0,85$$

Знаходимо розрахункову швидкість за формулою:

$$V = \frac{217 \cdot 0,45}{30^{0,2} \cdot 3,75^{0,15} \cdot 0,6^{0,15}} = 101 \text{ м/хв.}$$

Розраховуємо частоту обертання шпинделя

$$n = \frac{1000 \cdot V}{\pi \cdot D} \quad (2.9)$$

$$n = \frac{1000 \cdot 101}{\pi \cdot 81} = 398 \text{ об/хв.}$$

За паспортними даними верстата приймаємо найближчу частоту 400 об/хв та перераховуємо швидкість різання.

$$V = \frac{\pi \cdot 351 \cdot 100}{1000} = 102 \text{ м/хв.}$$

Знаходимо силу різання  $P_z$

$$P_z = 10 \cdot C_{pz} \cdot t^{X_{pz}} \cdot S^{Y_{pz}} \cdot V^{n_{pz}} \cdot K_{pz}, \quad (2.10)$$

де  $C_{pz} = 300$ ;  $X_{pz} = 1$ ;  $Y_{pz} = 0,75$ ;  $n_{pz} = -0,15$ , згідно [5]

$$K_{pz} = K_{мпз} \cdot K_{фпз} \cdot K_{Ypz} \cdot K_{\lambda pz} \cdot K_{rпз}$$

$$K_{мпз} = \left( \frac{\sigma_B}{750} \right)^n = \left( \frac{980}{750} \right)^{0,75} = 1,22; \quad (2.11)$$

де  $K_{фпз} = 0,98$ ;  $K_{rпз} = 0,93$

$$K_{Ypz} = 1,0;$$

$$K_{\lambda pz} = 1,0;$$

$$K_{pz} = K_{мпз} \cdot K_{фпз} \cdot K_{Ypz} \cdot K_{\lambda pz} \cdot K_{rпз} = 1,2 \cdot 0,95 \cdot 1,0 \cdot 1,0 \cdot 0,95 = 1,15$$

$$P_z = 10 \cdot C_{pz} \cdot t^{X_{pz}} \cdot S^{Y_{pz}} \cdot V^{n_{pz}} \cdot K_{pz} = 10 \cdot 300 \cdot 5,75^{1,0} \cdot 1^{0,75} \cdot 36,61^{-0,15} \cdot 1,11 = 11158 \text{ Н}$$



Визначаємо потужність різання  $N_{\text{різ}}$

$$N_{\text{різ}} = \frac{P_z \cdot V}{60 \cdot 1020} = \frac{1158 \cdot 102}{60 \cdot 1020} = 6,1 \text{ кВт}$$

Визначаємо коефіцієнт використання верстата за потужністю:

Потужність верстата з урахуванням ккд:

$$N_{\text{ккд}} = N_{\text{дв}} \cdot \mu = 11 \cdot 0,8 = 8,8 \text{ кВт},$$

де  $N_{\text{дв}}=8$  кВт – потужність двигуна головного руху з урахуванням ккд;

$\mu=80\%$  - ккд верстата;

( $16 < 24$ ) – потужності верстата вистачить для обробки.

Визначаємо основний час, тобто час на безпосередню обробку за формулою:

$$T_o = \frac{L}{S_M} i, \quad (2.12)$$

де  $L = 51+3=54$  мм - довжина обробки з урахуванням врізання (перебігу немає);

$i=1$  – кількість проходів.

Основний час визначаємо за формулою 2.5:

$$T_o = \frac{52 \cdot 2}{100 \cdot 0,6} = 1,73 \text{ хв.}$$

Дані розрахунків режимів різання та основного часу по даній операції зводимо в таблицю 2.6.

Таблиця 2.6 – Параметри режимів обробки на операцію 020

№ поверхні	t, мм	S, мм/об	Vф, м/хв	пф, об/хв	L, мм	i	To, хв
Установ А							
1(фаска напівчисто)	2	0,3	170,2	500	23	1	0,15
2(торець начисто)	0,5	0,1	174	630	15	1	0,24

3(циліндр напівчисто)	1,82	0,3	170,2	500	70	1	0,47
4(циліндр напівчисто)	1	0,25	122,6	630	126	1	0,8
5(фаска напівчисто)	2	0,25	146,3	630	6	1	0,04
6 (канавка)	4	0,07	57,3	250	6,5	10	3,72
Установ Б							
7(торець начисто)	0,5	0,1	191,9	630	20	1	0,32
8(циліндр напівчисто)	0,7	0,3	152,3	500	57	1	0,38
11(торець напівчисто)	0,3	0,3	165,7	500	5	1	0,03
10(фаска напівчисто)	2	0,3	170,2	500	3	1	0,02
9(фаска напівчисто)	2	0,3	187,9	630	3	1	0,01
8(циліндр начисто)	0,3	0,1	187,9	630	51	1	0,81
13(фаска напівчисто)	2	0,25	146,3	630	6	1	0,04
12 (канавка)	3	0,06	76,4	250	2	1	0,14
$\Sigma T_0$							7,17

### Операція 030

Проведемо розрахунок аналітичним методом фрезерування паза 10 мм. Вихідні данні: оброблюваний матеріал сталь 40Х з межою міцності  $\sigma_B=520$  МПа, матеріал ріжучої частини фрези твердий сплав, СОЖ – емульсія.

Глибина різання  $t = 5$  мм.

Ширина фрезерування  $B=1$  мм.

Подача при фрезеруванні:

$S_z = 0,02$  мм/зуб - таблична подача на зуб при чорнової стадії обробки, що залежить від групи матеріалу, діаметра фрези і глибини різання [5];

Оборотна подача:

$$S_0 = S_z \cdot z, \quad (2.11)$$

$$S_0 = 0,02 \cdot 3 = 0,06 \text{ мм/об.}$$

Швидкість різання при фрезеруванні:

$$V = \frac{C_v \cdot D^q}{T^m \cdot t^x \cdot S_z^y \cdot B^u \cdot Z^p} \cdot K_v, \quad (2.12)$$

де  $C_v = 108$  – коефіцієнт у формулі швидкості різання, що залежить від оброблюваного матеріалу, інструментального матеріалу [5];

$q=0,2$  – коефіцієнт у формулі швидкості різання, що залежить від оброблюваного матеріалу, інструментального матеріалу [5];

$y=0,3$  – коефіцієнт у формулі швидкості різання, що залежить від оброблюваного матеріалу, інструментального матеріалу [5];

$x=0,06$  – коефіцієнт у формулі швидкості різання, що залежить від оброблюваного матеріалу, інструментального матеріалу [5];

$u=0,3$  – коефіцієнт у формулі швидкості різання, що залежить від оброблюваного матеріалу, інструментального матеріалу [5];

$p=0,1$  – коефіцієнт у формулі швидкості різання, що залежить від оброблюваного матеріалу, інструментального матеріалу [5];

$m=0,27$  – коефіцієнт у формулі швидкості різання, що залежить від оброблюваного матеріалу, інструментального матеріалу [5];

$T=90$  хв – період стійкості фрези при обробці сталі 40ХН [5];

$K_v$  – загальний поправочний коефіцієнт, що враховує конкретні умови обробки.

$$K_v = K_{MV} \cdot K_{IV} \cdot K_{IIV}, \quad (2.13)$$

де  $K_{MV}$  - поправочний коефіцієнт на оброблюваний матеріал [5];

$K_{IIV} = 1$  - поправочний коефіцієнт на інструментальний матеріал [5];

$K_{IV} = 1$  - поправочний коефіцієнт, що враховує вплив стану поверхні заготовки [5].

Коефіцієнт  $K_{MV}$  визначаємо за формулою:

де  $n_v = 1,0$  - показник ступеня, що враховує групу стали по оброблюваності (для фрезерування) [5];

$$K_{MV} = 1 \cdot \left( \frac{750}{520} \right)^{1,0} = 1,16.$$

Визначаємо загальний поправочний коефіцієнт  $K_v$  по формулі 2.13:

$$K_v = 1,16 \cdot 1 \cdot 1 = 1,16.$$

Визначаємо швидкість різання  $V$  по формулі 2.8:

$$V = \frac{108 \cdot 5^{0,2}}{90^{0,27} \cdot 5^{0,06} \cdot 0,05^{0,3} \cdot 1^{0,3} \cdot 3^{0,1}} \cdot 1,16 = 56,24 \text{ м/хв.}$$

Розраховуємо частоту обертання шпинделя для забезпечення допустимої швидкості різання по формулі:

$$n = \frac{1000 \cdot V}{\pi \cdot D} = \frac{1000 \cdot 56,24}{\pi \cdot 5} \approx 3406 \text{ об/хв.} \quad (2.14)$$

Подачу  $S=0,06$  мм/об і частоту обертання шпинделя  $n=3406$  об/хв не округляємо до паспортних даних, так як даний верстат має безступінчасте регулювання частот обертання і подач.

Визначити силу різання:

$$P_z = \frac{10 \cdot C_p \cdot t^x \cdot S_z^y \cdot B^u \cdot z}{D^q \cdot n^w} \cdot K_{MP}, \quad (2.15)$$

де  $K_p = K_{MP} = \left(\frac{\sigma_6}{750}\right)^n = 0,792$  - коефіцієнт, що враховує вплив якості оброблюваного матеріалу на силові залежності [5];

$C_p=82$  - коефіцієнт у формулі сили різання, що залежить від оброблюваного матеріалу, інструментального матеріалу [5];

$q=0,86$  – коефіцієнт у формулі сили різання, що залежить від оброблюваного матеріалу, інструментального матеріалу [5];

$y=0,6$  – коефіцієнт у формулі сили різання, що залежить від оброблюваного матеріалу, інструментального матеріалу [5];

$x=0,75$  – коефіцієнт у формулі сили різання, що залежить від оброблюваного матеріалу, інструментального матеріалу [5];

$u=1$  – коефіцієнт у формулі сили різання, що залежить від оброблюваного матеріалу, інструментального матеріалу [5];

$w=0,1$  – коефіцієнт у формулі сили різання, що залежить від оброблюваного матеріалу, інструментального матеріалу [5];

Визначити силу різання по формулі 2.15:

$$P_z = \frac{10 \cdot 82 \cdot 5^{0,75} \cdot 0,02^{0,6} \cdot 1^1 \cdot 3}{5^{0,86} \cdot 6103^{0,1}} \cdot 0,792 = 197 \text{ Н.}$$

Найбільша сила подачі столу верстата 4000 Н, отже сили виникають при обробці привід подач витримає.

Потужність різання при фрезеруванні:

$$N = \frac{P_z \cdot V}{1020 \cdot 60} = \frac{15,7 \cdot 62,64}{1020 \cdot 60} = 0,31 \text{ кВт}, \quad (2.17)$$

Потужність різання при фрезеруванні не перевищує потужності верстата  $N = 0,21 < N_{CT} * \eta = 6,5 * 0,9 = 5,75 \text{ кВт}$ , отже обробка можлива.

Визначаємо основний час  $T_0$  по формулі 2.9:

$$T_o = \frac{35 \cdot 3}{6103 \cdot 0,06} = 0,71 \text{ хв.}$$

Таблиця 2.7 – Параметри режимів обробки на операцію 030

№ поверхні	t, мм	S, мм/об	Vф, м/хв	пф, об/хв	L, мм	i	To, хв
1(фрезерування напівчистове)	10	0,048	96	3057	35	2	0,48
2(фрезерування напівчистове)	10	0,048	96	3057	35	2	0,48
1(фрезерування чистове)	1	0,04	96	3057	80	1	0,66
2(фрезерування чистове)	1	0,04	96	3057	80	1	0,66
$\Sigma T_o$							2,28

## 2.8 Технічне нормування операцій

Технічне нормування операцій здійснюємо згідно вибору з відповідної літератури норм допоміжного часу.

Метою даного нормування є визначення норми штучно-калькуляційного часу на операції.

Дані про режими різання беремо з попереднього пункту.

Основний час на операції складається з сум основних часів на окремих переходах.

Визначаємо допоміжний час, для операції 015, за формулою:

Визначення допоміжного часу  $T_v$ , хв:

$$T_v = T_{v.уст} + T_{v.оп} + T_{v.изм}, \quad (2.12)$$

де  $T_{v.уст}$  – допоміжний час на установку і зняття деталі;

$T_{v.оп}$  – допоміжний час пов'язаний з операцією;

$T_{v.изм}$  – допоміжний час на вимірювання.

$$T_{v.уст} = 0,8 \cdot 2 = 1,6 \text{ хв.}$$

$$T_{v.оп} = 0,7 \text{ хв.}$$

$$T_{в.изм}=0,2+0,1+0,1+0,1+0,2+0,1+0,05+0,1=0,95 \text{ хв.}$$

$$T_{в}= 1,6+ 0,7+ 0,95=3,25 \text{ хв,}$$

Визначення оперативного часу:

$$T_{оп}= T_о+ T_в \quad (2.13)$$

$$T_{оп}= 7,17+3,25=10,42 \text{ хв.}$$

Визначення часу на організаційно-технічне обслуговування, відпочинок і особисті потреби  $T_{лн.}+T_{обс.}=0,36+0,41=0,77 \text{ хв.}$

Визначення норми штучного часу  $T_{шт}$ , хв:

$$T_{шт}= T_{оп.}+T_{обс.}+T_{лн.} \quad (2.14)$$

$$T_{шт}= 10,42+0,36+0,41=11,19 \text{ хв.}$$

Визначити норму штучно-калькуляційного часу  $T_{штк}$ , хв:

$$T_{штк}= T_{шт}+ T_{пз}/n, \quad (2.15)$$

де  $n = 67$  – кількість деталей в партії, шт;

$$n= \frac{480 - T_{пз}}{T_{шт}} = \frac{480 - 24}{11,19} = 40 \text{ шт.}$$

$T_{пз}$  – підготовчо-заключний час, хв.

$$T_{пз}= 4+9+2+2+4+1+2=24 \text{ хв.}$$

$$T_{штк}= 11,19+24/40=11,79 \text{ хв.}$$

Визначаємо допоміжний час, для операції 030, за формулою:

$$T_d = T_{уст} + T_{уп} + T_{вим},$$

де  $T_{уст} = 4,2$  хв - час на установку і зняття заготовки [5];

$T_{уп} = 6,3$  - допоміжний час з управління верстата [5];

$T_{вим} = 2,2$  хв - час на вимірювання [5].

$$T_d = 4,2 + 6,3 + 2,2 = 12,7 \text{ хв.}$$

Визначаємо оперативний час за формулою 2.14:

$$T_{оп} = 18 + 12,7 = 30,7 \text{ хв.}$$

Визначаємо додатковий час, який складається з часу на обслуговування та часу на відпочинок і визначається у відсотках від оперативного часу:

$$T_{доп} = T_{оп} 4\% = 30,7 \cdot 0,04 = 1,22 \text{ хв.}$$

Визначаємо штучний час за формулою 6.15:

$$T_{шт} = 30,7 + 1,22 = 31,92 \text{ хв.}$$

Визначаємо штучно-калькуляційний час за формулою 2.16:

де  $T_{п.з} = 30$  хв - підготовчо-заклучний час, що складається з часу: отримання креслення і наряду, ознайомлення з роботою та кресленням, інструктаж майстра, настроювання пристрою подачі ЗОР;

$N = 20$  шт - кількість деталей у партії.

$$T_{шт-к} = 31,92 + 30/190 = 32,08 \text{ хв.}$$



## 2.9 Проектування верстатного пристрою

В проекті розробляється пристрій для обробки деталі втулка зубчаста на операції 030 вертикально-фрезерному верстаті з ЧПК моделі FADAL2216FX, що має у базовому оснащенні поворотний ділильний стіл.

Впровадження розроблюваного пристосування дасть можливість встановлювати деталь на операції без попередньої вивірки, за рахунок використання спеціального установчого елемента – оправки Ø62h7. Торець оправки дозволить при базуванні деталі на ньому отримувати однакові лінійні розміри на усіх деталях партії без здійснення операції прив'язки інструментів для кожної деталі.

Жорсткість пристосування дозволить використовувати максимальну потужність верстата. Жорсткість пристосування повинна забезпечуватись шляхом розрахунків на міцність конкретних елементів конструкції, де виникають найбільші напруження, та збільшувати розміри цих елементів, таким чином зменшуючи напруження у них, та як наслідок підвищуючи жорсткість усього пристосування.

Можливість швидкого затиску та розтиску деталі досягається за рахунок використання силових приводів пневматичної дії. Для цього у конструкції верстатного пристосування необхідно передбачити наявність пневмокамери або пневмоциліндру. Швидкість затиску та розтиску деталі дозволить зменшити допоміжний час на операції. Також слід передбачити швидкозмінну шайбу у конструкції.

Конструкція пристосування забезпечуватиме зручність та безпеку в роботі. Для цього при проектуванні кожного з елементів верстатного пристосування необхідно прагнути до збільшення кількості округлень та зменшення кількості гострих граней та кутів, при контакті з якими можуть виникнути травми.

Матеріали деяких деталей пристосування.

Матеріали деталей та елементів верстатного пристосування деталей призначаємо таким чином, щоб забезпечити вимогам механічних навантажень, які будуть на них діяти та відсутності хімічних реакцій між цими елементами, середовищем та деталями.

Всі матеріали для виготовлення деталей пристосування мають бути зносостійким та міцними і не в якому разі - крихкими.

Тому для деталей, що будуть рухомими між собою обираємо сталь яка має поверхневе зміцнення, що збільшить термін служби деталі, а також при цьому деталь буде мати в'язку структуру, що при ударах краще сприймає динамічні навантаження ніж деталь, що має об'ємне загартування.

Матеріали корпусних деталей обираємо з точки зору найменшої собівартості конструкції пристосування при забезпеченні ним необхідної точності. Тобто, якщо конструкція корпусу складна то обираємо у якості матеріалу чавун, так як він має гарні ливарні властивості, а якщо форма корпусу проста, то обираємо сталь, що гарно піддається зварюванню. Зварна конструкція буде дешевшою, адже непотрібно виготовляти спеціальні ливарні форми.

Базування заготовки в розробляемому пристрої. Визначення похибки базування.

Дане пристосування застосовується для установки і закріплення групи деталей, близьких за конструктивно-технологічним розмірах, способів обробки і за спільністю настановних поверхонь.

При базуванні деталі в пристосуванні на вертикально-фрезерній операції (рис. 1.21) деталь позбавляється 5 ступенів волі. мають місце дві технологічні бази: опорна, що виникає на торці деталі (позбавляє однієї ступені волі), та подвійна – напрямна база, що виникає на внутрішній циліндричній поверхні  $\varnothing 62H12$  (позбавляє 4-х ступенів волі).

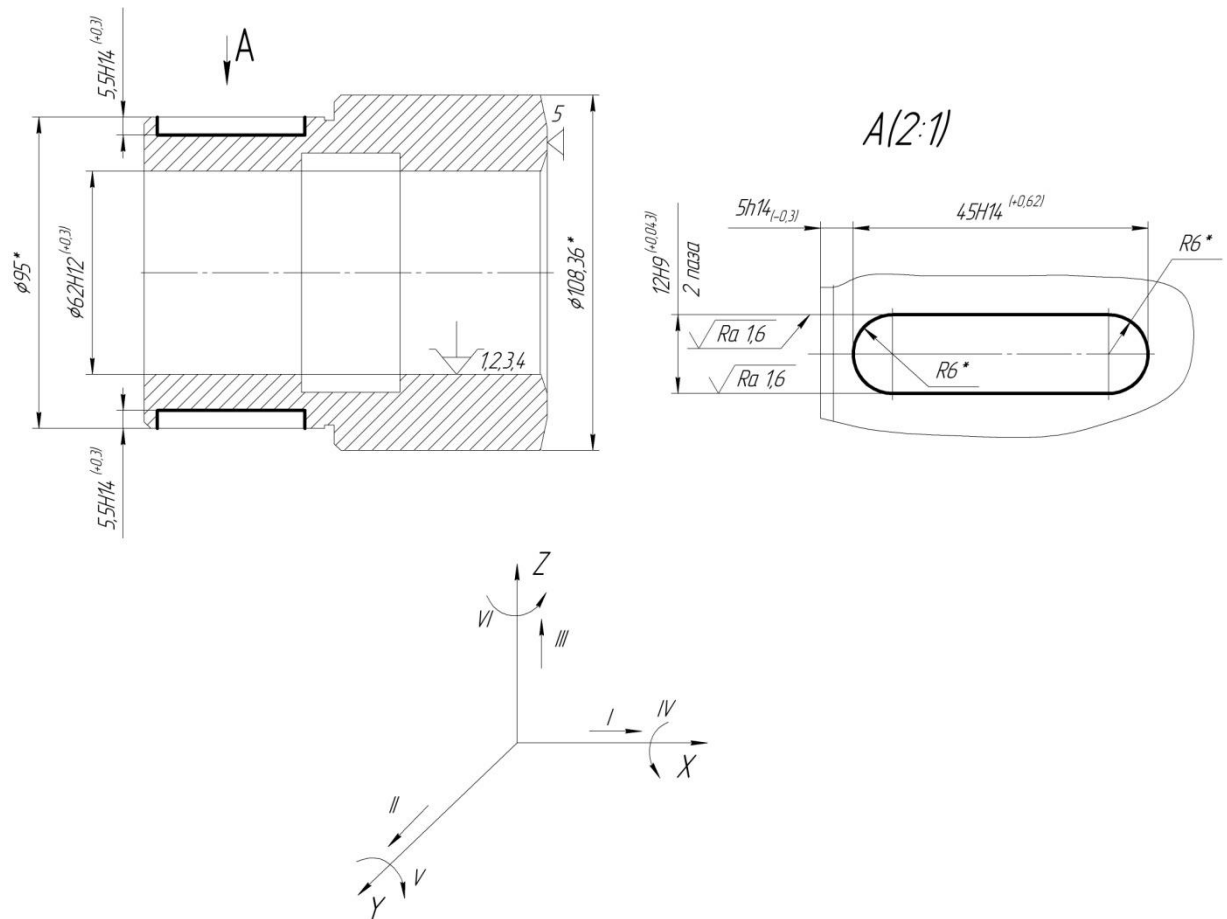


Рисунок 2.10 – Схема базування заготовки в пристосуванні  
Зв'язки, забезпечувані базами, та позбавлені ступені волі наведені в таблиці.

Таблиця 2.8 – Зв'язки, забезпечувані базами

База	Забезпечені зв'язки	Позбавлені ступені волі
ПНБ	1,2,3,4	II, III, V, VI
ОБ	5	I

Таблиця 2.9 – Матриця зв'язків

	X	Y	Z	
ПНБ	0	1	1	$\leftrightarrow$
	0	1	1	$\circ$
ОБ	1	0	0	$\leftrightarrow$
	0	0	0	$\circ$

Заміняю теоретичну схему базування установчими елементами пристосування. Опорною базою буде торець оправки, а подвійною-напрямною – циліндрична поверхня оправки  $\text{Ø}62\text{h}7$ . Схема встановлення деталі в установчих елементах пристосування, наведена на рисунку.

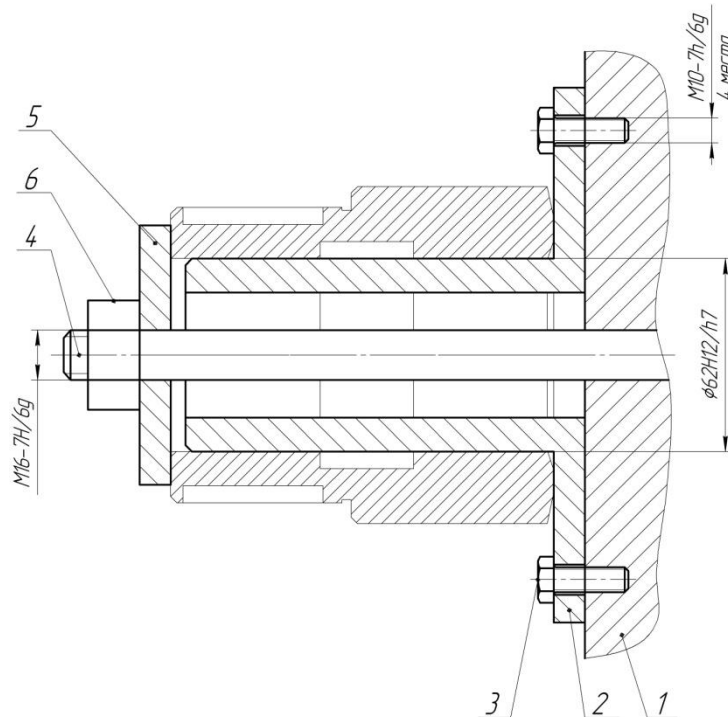


Рисунок 2.13 – Деталь, встановлена на оправку

- 1 – Корпус пристосування
- 2 – Оправка  $\text{Ø}62\text{h}7$
- 3 – Гвинт M10
- 4 – Шток пневмоциліндра
- 5 – Розрізна шайба
- 6 – Гайка M16

В процесі проектування верстатного пристосування дотримуємося правила вибору баз, стабільного взаємного положення заготовки і ріжучого інструменту при обробці, зручного встановлення, контролю і зняття деталі, а також умов, що забезпечують безпеку роботи і обслуговування даного пристосування.

При проектуванні верстатного пристосування проводи розрахунок похибки базування в залежності від способу установки заготовки за загальноприйнятим формулами.

При розробці конструкції верстатного пристосування необхідно прагнути до зменшення часу на установку і знімання оброблюваної деталі, до підвищення режимів різання.

Визначаємо похибку базування.

Похибка базування при обробці даної деталі у лінійному напрямку:

$$\varepsilon_{\dot{a}} = T_{123} = 0,5 > T_5 = 0,3,$$

Фактична похибка перевищує допустиму, але так як дана схема базування є зручною та надійною у технологічному процесі зменшимо допуск на розмір 123 мм та будемо виготовляти його за 11 квалітетом з допуском 0,25 мм, що не є проблемою для верстату з ЧПК та не призведе до втрати продуктивності, адже дана поверхня вимагає обробки з шорсткістю Ra1,6, що і так вимагає чистової стадії обробки. Таким чином після зміни допуску на розмір 123 мм отримуємо:

$$\varepsilon_{\dot{a}} = T_{123} = 0,25 < T_5 = 0,3,$$

що цілком нас задовольняє.

Для забезпечення перпендикулярності вісі деталі при встановленні у пристосуванні призначимо допуск торцевого биття поверхні оправки відносно її циліндричної поверхні 0,01 мм, що треба врахувати при виготовленні пристосування.

Розрахуємо похибку базування на розміри пазів у радіальному напрямку.

Фактична похибка буде визначатись зазором між деталлю та оправкою.

$$\varepsilon_{\dot{a}} = \frac{f_{12} + h_7}{2} = \frac{0,3 + 0,03}{2} = 0,165 \text{ мм.}$$

Допустима похибка  $\varepsilon_{\ddot{a}\ddot{r}} = 0,3$  мм.

З умови базування:

$\varepsilon_{\ddot{a}\ddot{r}} \geq \varepsilon_{\dot{a}}$ ,  $0,3 \geq 0,165$  – умова виконується, звідси виходить, що при обробці

пазів при даному базуванні буде досягнута необхідна точність.

Розрахунок сил затиску заготовки.

При проектуванні верстатного пристосування необхідно особливу увагу приділити вибору затискних пристроїв і розрахунку сили затиску оброблюваних заготовок. Сила затиску повинна забезпечити надійне закріплення заготовок у пристосуванні і не допускати зсуву, повороту або вібрацій заготовки при обробці.

Розрахуємо силу затиску заготовки, яка необхідна для обробки деталі на фрезерній з ЧПК операції. Для цього намалюємо схему дії сил різання та сил затиску, що діють на заготовку в процесі обробки (рис. 1.23).

Найбільша сила буде діяти при чорновій обробці більшого вікна, тому визначимо тангенціальну складову сили різання, тобто силу  $P_z$  і радіальну складову  $P_y$ , користуючись літературою [1]. Сила  $P_x$  значно менша за інші дві складових результуючої сили, та діє лише в процесі врізання під кутом при заході у паз, тому нею можна знехтувати, оскільки її буде сприймати основа пристосування:

$$P_z = \frac{10 \cdot C_p \cdot t^x \cdot S_z^y \cdot B_r \cdot Z}{D^q \cdot n^w} \cdot K_{MP} \text{ (Н)} \quad (2.21)$$

де  $C_p = 12,5$  – коефіцієнт, що враховує умови обробки;

$t = 10$  мм – глибина різання;

$S_z = 0,01$  мм/зуб – подача на зуб;

$B = 5$  мм – ширина фрезерування;

$z = 4$  – кількість зубів фрези;

$D = 10$  мм – діаметр фрези;

$n = 3057$  об/хв – частота обертання;

$K_{MP} = 1$  – коефіцієнт, що залежить від властивостей оброблюваного матеріалу;

$x = 0,9$  - коефіцієнт, що враховує умови обробки;

$y = 0,8$  - коефіцієнт, що враховує умови обробки;

$q = 0,73$  - коефіцієнт, що враховує умови обробки;

$w = -0,13$  - коефіцієнт, що враховує умови обробки;

$n = 1$  - коефіцієнт, що враховує умови обробки.

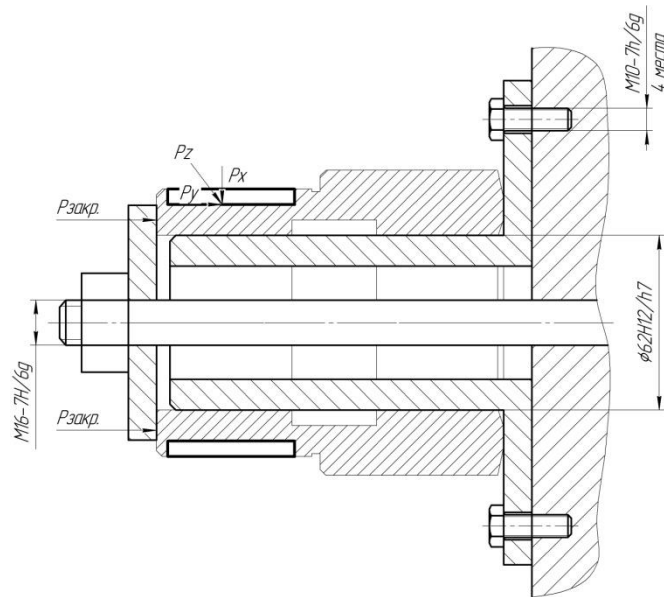


Рисунок 2.14 – Схема сил, що діють на заготовку

З урахуванням цих величин розрахувати силу різання:

$$P_Z = \frac{10 \cdot 12,5 \cdot 10^{0,9} \cdot 0,01^{0,8} \cdot 5^1 \cdot 4}{10^{0,73} \cdot 3057^{-0,13}} \cdot 1 = 264 \text{ (Н)}$$

Радіальна складова сили різання розраховується за формулою:

$$P_Y = 0,5 \cdot P_Z \text{ (Н)} \quad (2.22)$$

$$P_Y = 0,5 \cdot 264 = 132 \text{ Н}$$

Складаю рівняння рівноваги. Для цього до заготовки прикладаються сили, що врівноважують сили різання:

$$P_Z - F_{TP} = 0 \quad (2.23)$$

де  $F_{TP}$  – сила тертя, що врівноважує  $P_Z$ .

$$F_{TP} = N \cdot f \quad (2.24)$$

де  $N$  – сила реакції опори, що виникає внаслідок притискаючої сили  $Q$ ;  
 $f$  – коефіцієнт тертя;  $f=0,25$  [1].

$$P_z = N \cdot f \quad (\text{Н}) \quad (2.25)$$

З формули (1.56) знаходжу:

$$N = \frac{P_z}{f} \quad (\text{Н}) \quad (2.26)$$

$$\text{тобто } N = \frac{264}{0,25} = 1056 \quad (\text{Н})$$

$$|\overline{N}| = |\overline{Q}| \quad (2.27)$$

$$\text{тобто } N = Q = 1056 \quad (\text{Н})$$

Таким чином необхідна сила затиску заготовки  $Q = 22660$  (Н).

Визначаємо коефіцієнт запасу  $K$ :

$$K = K_o \cdot K_1 \cdot K_2 \cdot K_3 \cdot K_4 \cdot K_5 \cdot K_6 \quad (2.28)$$

де  $K_o=1,5$  - постійний коефіцієнт запасу при всіх випадках обробки;

$K_1=1,0$  - коефіцієнт, що враховує стан поверхні заготовки-оброблене або необроблене;

$K_2=1,3$  - коефіцієнт, що враховує збільшення сили різання при затупленні різального інструменту;

$K_3=1,0$ -коефіцієнт, що враховує збільшення сил різання при обробці переривистих поверхонь на деталі;

$K_4=1,0$  - коефіцієнт, що враховує сталість сили затиску, що розвивається приводом пристосування;

$K_5=1,0$  - коефіцієнт, що враховує зручне розташування рукоятки для ручних пристроїв затискних;



$K_6 = 1,5$  - коефіцієнт, який враховується при наявності моментів, які прагнуть повернути оброблювану деталь навколо її осі.

За формулою:

$$K = 1,5 \cdot 1,0 \cdot 1,3 \cdot 1,0 \cdot 1,0 \cdot 1,0 \cdot 1,5 = 2,925$$

При цьому сила на штоку приводу з коефіцієнтом запасу дорівнюватиме:

$$Q = 1056 \cdot 2,925 = 3089 \text{ Н.}$$

Вибір і розрахунок силового приводу.

В нашому випадку у якості пневмоприводу обираємо пневмокамеру, адже нам не потрібен великий хід штока при закріпленні, а враховуючи її довговічність, надійність, простоту виготовлення та дешевизну вона має суттєві переваги над пневмоциліндром у даному випадку.

Дійсна сила на поршні розраховується за формулою:

$$W = \frac{\pi(D+d)^2}{16} \cdot p \quad (2.29)$$

де:  $p$  – розрахунковий тиск,  $p=0,4$  МПа;

$D$  – діаметр пневмокамери;

$d$  – діаметр штока, 16 мм;

$$D = \sqrt{d^2 + \frac{16Q}{\pi \cdot p}} \quad (2.30)$$

$$D = \sqrt{16^2 + \frac{16 \cdot 3089}{3,14 \cdot 0,4}} = 194(\text{мм})$$

приймаємо  $D=200$  мм по ГОСТ 9887-70.

Товщину діафрагми  $h_D$  вибирають залежно від її діаметра  $D_D : h_D = 4...8$  мм, приймаю товщину 4 мм.

Дійсна сила на штоку розраховується за формулою:

$$W = \frac{3,14}{16} (200^2 + 16^2) \cdot 0,4 = 3184 (H)$$

Дана сила перевищує необхідну силу затиску заготовки, отже, пристосування забезпечує фіксоване положення деталі при обробці.

В даному пристосуванні використана стандартна пневмокамера, в якій діаметр дорівнює 200 мм, діаметр штока - 16 мм.

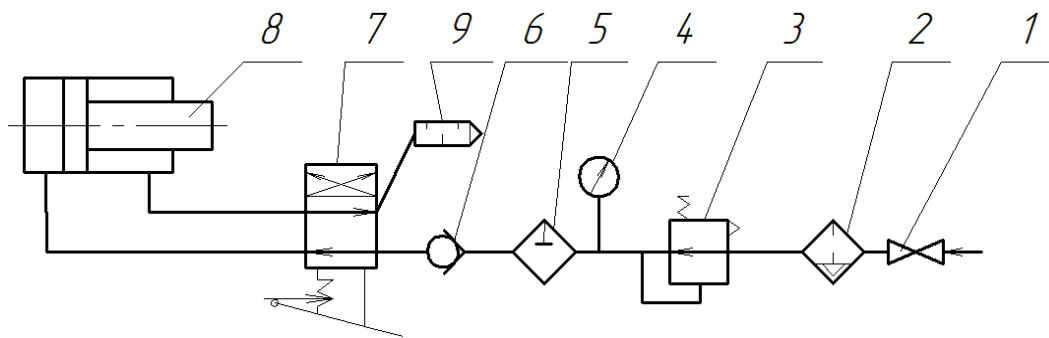


Рисунок 2.17 - Схема підключення до пневмережі

1. Кран – вентиль
2. Фільтр вологовідділювач
3. Редукційний пневмоклапан
4. Манометр
5. Маслорозпилювач
6. Зворотній клапан
7. Пневморозподілювач
8. Пневмокамера
9. Пневмоглушник

Схема підводу повітря у пневмокамеру наведена на рисунку.

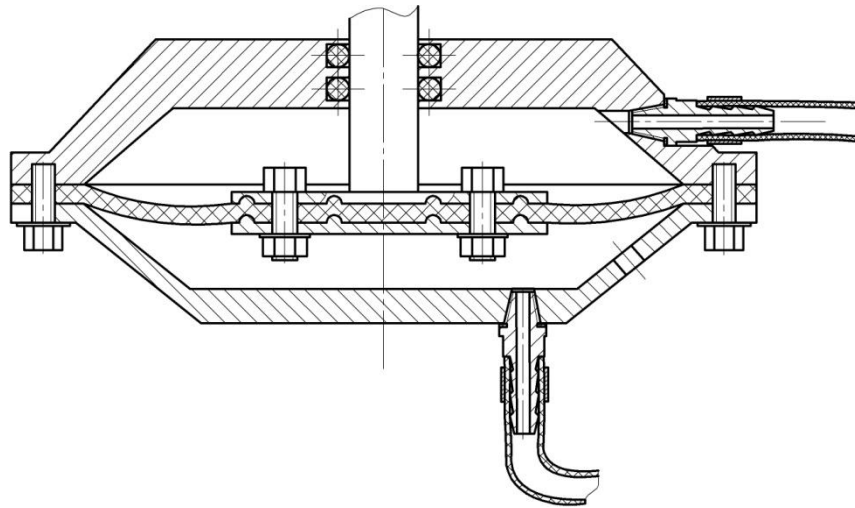


Рисунок 2.18 - Схема підводу повітря у пневмокамеру

Розрахунок деталі на міцність

Розраховуємо на міцність різьбу М8х1,25 на рим – болтах (це найменший діаметр різі, що допускається ГОСТ), так як вони сприймають значні навантаження при підйомі пристосування. Завідомо приймаю, що буде використовуватися 2 рим-болти. Вага пристосування приблизно 30 кг що дорівнює 300 Н, тобто на один рим-болт буде припадати навантаження 150Н.

Розраховую необхідну площину різі, для одного ремонтного болта.

Для того, щоб різьба на рим-болті не була зірвана, необхідно виконати умови, щоб діаметр різьби болта був не менше допустимого діаметру по міцності:

$$\sigma_p \leq [\sigma_p] \quad (2.31)$$

Межа текучості для Сталі 40 дорівнює  $\delta_T = 300$  МПа.

$$[\delta]_p = 0,4\delta_T \quad (2.32)$$

$$[\delta]_p = 0,4 \times 300 = 120 \text{ МПа}$$

Небезпечним є перетин, ослаблене нарізкою різьби (рис. 1.23). Розрахунковий діаметр різьби визначається за формулою:

$$d_p = d - 0,94p \quad (2.33)$$

де:  $d$  – зовнішній діаметр різьби, мм;

$p$  – крок різьби, мм.

$$dp = 8 - 0,94 \times 1,25 = 6,85 \text{ мм}$$

$$\sigma_p = \frac{4N}{\pi d_p^2} \quad (2.34)$$

де  $N$  – максимальна осьова сила, що діє на розтягнення

По формулі:

$$\sigma_p = \frac{4 \cdot 150}{3,14 \cdot (6,85)^2} = 28,3 \text{ МПа}$$

Умова  $\sigma_p \leq [\sigma]_p$  виконується ( $28,3 \text{ МПа} < 120 \text{ МПа}$ ) отже рим-болти витримують навантаження на розрив при підйомі пристосування.

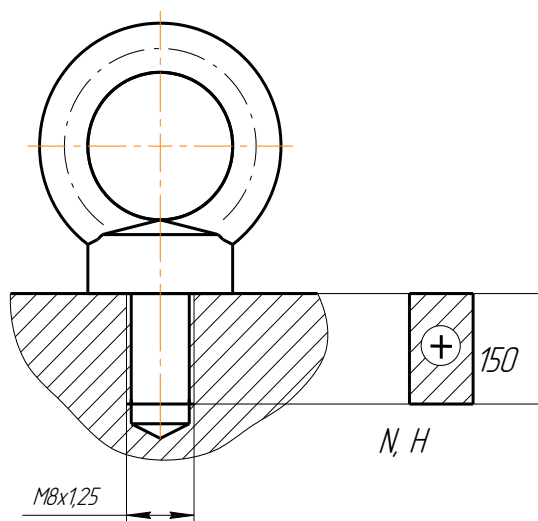


Рисунок 2.18 - Епюра навантажень рим - болта М8х1,25

Збирання та експлуатація пристосування.

Пристосування в зборі має задовольняти технічним вимогам креслення загального вигляду і забезпечувати якісну обробку заготовки по заданих розмірах.

Складання пристосування. Всі деталі та вузли пристосування піддають візуальному контролю, виявлені дефекти усунути.

1. До столу верстата по шпонкам 19 встановлюється корпус 2 з пневмокамерою та штоком 6.

2. До корпусу пригвинчується стакан 3.
3. Після цього встановлюється швидкозмінна шайба 7.
4. Шайба пригвинчується гайкою 8.
5. Після цього приєднуються метало рукави 12 за допомогою хомутів 11.

Експлуатація пристосування.

1. Встановити і закріпити пристосування на верстаті.
2. Підготувати базові поверхні до установки заготовки.
3. Встановити заготовку на стакан до упора в торець.
4. Встановити швидкозмінну шайбу.
5. Повернути рукоятку пневморозподільника у положення «Відкрито».
6. Виконати обробку деталі.
7. В процесі експлуатації пристосування виконувати пункти 1 - 7 технічних вимог.

Пристосування зберігати на дерев'яній основі. Вплив атмосферних опадів і агресивних середовищ неприпустимо).

## **2.10 Висновки**

Таким чином у розділі удосконалення технологічного процесу виготовлення деталі втулки зубчастої у якості заготовки була прийнята поковка на КГШП, так як вона більш економічно вигідна.

Під час виконання роботи було проаналізовано заводський технологічний процес виготовлення деталі та внесено зміни спрямовані на його вдосконалення, а саме змінена послідовність операцій, замінено універсальне устаткування на обладнання з ЧПК.

Виконано аналіз схем базування заготовки на операціях із визначенням помилок базування. Розраховано припуски аналітичним способом на найбільш точну поверхню, призначенні верстати, оснащення, режими різання та виконано технічне нормування операцій.

Спроектований верстатний пристрій для фрезерної із ЧПК операції з пневматичним приводом, що дозволяє скоротити допоміжний час та підвищити надійність

процесу. Також на основі розрахунків виконано комплект технологічної документації.

## РОЗДІЛ 3 НАУКОВЕ ДОСЛІДЖЕННЯ

### 3.1. Проектування контрольно-вимірювального пристрою для контролю биття зубчастого вінця на основі тривимірних моделей

Необхідність створення контрольно-вимірювального пристрою (КВП) для контролю радіального биття зубчастого вінця пояснюється службовим призначенням деталі. В даний час контроль цього параметра здійснюється безпосередньо на верстаті після обробки, а остаточний контроль не проводиться у зв'язку з відсутністю спеціального КВП. Так як контроль проходить відразу після обробки його не можна вважати об'єктивним, оскільки є істотні температурні похибки.

Відпрацювання конструкції на технологічність вимірювання.

В цілому контроль допуску труднощів не викликає. Базова поверхня досить точна, контрольована поверхня має достатнього розміру ділянку для підведення вимірювального наконечника, проте зовнішня поверхня зубців є преривчастою.

Уточнення мети операції контролю та її організаційно-технічних показників  
Вибір категорії контролю.

Продукція, що випускається за своїми техніко-економічними показниками повинна відповідати вимогам діючих ГОСТ, ОСТ, ТУ. Таку продукцію відносять до І-ї категорії якості. Обмежимося 3-й категорією контролю [21].

Виробництво подібного технологічного класу деталей можна вважати давно освоєним і усталеним. Тому приймаємо нормальний режим контролю ГОСТ 20736-75.

Встановимо наступні показники операції контролю:

за обсягом - 100% контроль;

за часом - постійний;

за структурою - одноразовий [1].

З урахуванням цього при випуску запланованого обсягу деталей підлягає перевірці та контролю 750 деталей (100%) за 5 років.

Перевірка об'єктів контролю з вимогами економічно оптимальної якості і найбільшої економічної ефективності викладені в ГОСТ 15467-79.

Контроль повинен здійснюватися контролером не нижче 3-го розряду.

Вибір контрольних точок вимірювання

Для вимірювання (контролю) радіального биття досить повернути деталь на  $360^\circ$  навколо своєї осі. Вимірювання необхідно проводити на ділянці зубчастого вінця. Для контролю необхідно провести вимірювання мінімум два рази.

Уточнення і аналіз точності параметрів контрольованої поверхні.

За контрольовану поверхню приймаємо зовнішні поверхні зубців, які необхідно проконтролювати відносно поверхні шліцьового отвору за зовнішнім діаметром зубців.

Оскільки зовнішній діаметр зубців є базою, то необхідно виконувати базування саме за цю поверхню, тому дана оправка, на яку установлюється деталь має бути розтискною (рис. 3.1).

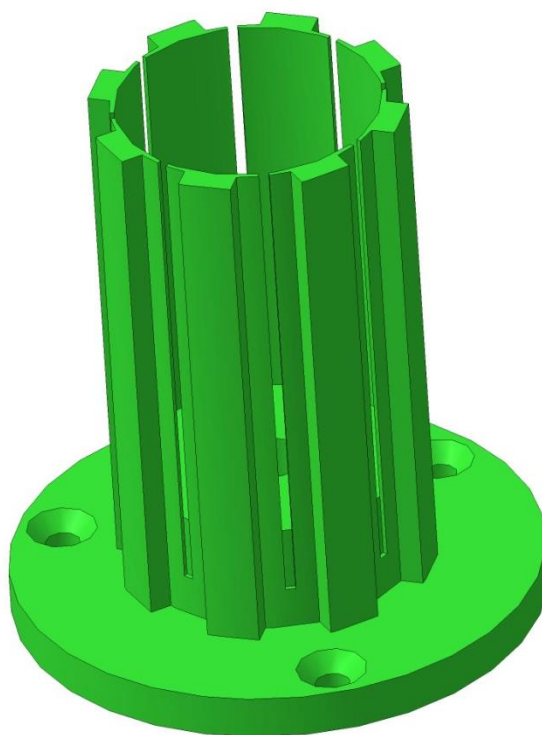


Рисунок 3.1 – 3Д – модель розтискної оправки

Оправка має розтискатися просто і надійно, тому у якості розтискного механізму обираємо конус, який буде розтискати оправку (рис. 3.2).



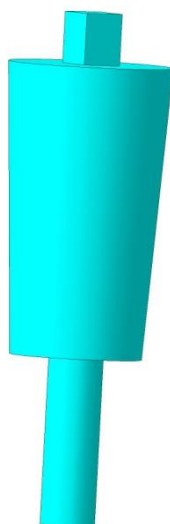


Рисунок 3.2 – 3D-модель розтискного конусу

Конус має на кінці квадрат для можливості передачі крутного моменту при загвинчуванні конусу у корпус для роз тискання оправки.

Як правило при проектуванні КВП використовують масивні плити (основи) щоб уникнути вібрацій під час контролю, проте дані КВП також мають у своєму складі велику кількість деталей, пружин, штифтів і таке інше. При цьому при достатньо великій масі вузли КВП є достатньо піддатливими та часто не забезпечують необхідної жорсткості та відповідно і точності при контролі. Приклад вузла КВП з опорою стійки та корпусу приведено на рис. 3.3 та 3.4 відповідно.

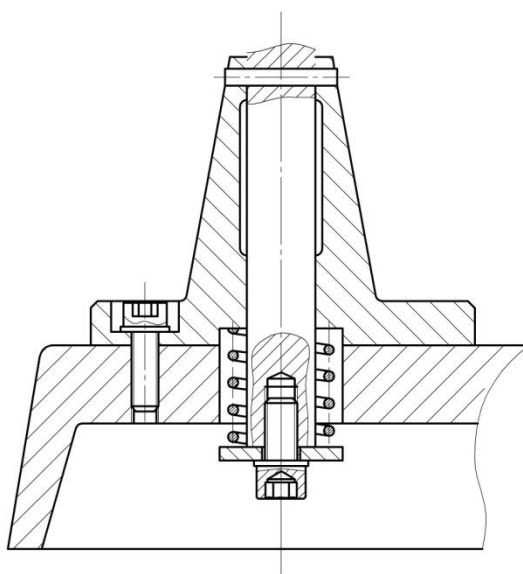


Рисунок 3.3 – Ескіз стандартної компоновки кріплення стійки

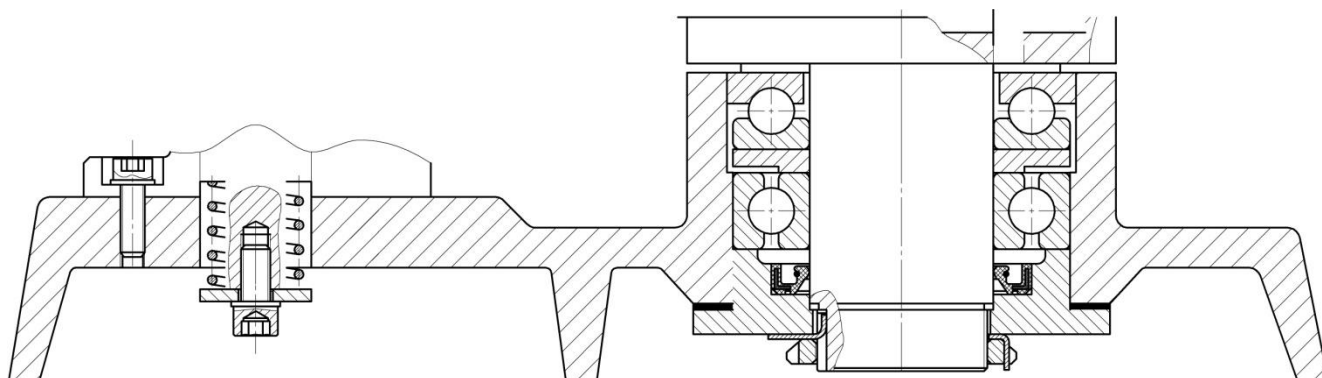


Рисунок 3.4 – Ескіз стандартної компоновки основи КВП

У якості альтернативного рішення та вдосконалення конструкції КВП розробимо його тривимірну модель з детальною пробудовою всіх елементів. При цьому основною умовою до конструкції буде мінімальна кількість деталей, з'єднань та зазорів, тому у конструкції оберտального вузла використаємо радіально упорні регульовані підшипники з конічними роликами, де зазор можна відрегулювати до 3 мкм [23]. Таким чином досить доречно буде, адже радіальне биття в підшипниках досягає 0,05 мм, а робити втулки з мінімальним зазором та виконувати їх складання досить дорогий процес.

Таким чином у програмі КОМПАС 3D було розроблено КВП з індикатором годинникового типу індикатор 2МІГ (клас точності 0, ГОСТ 9696-75, завод виробник Ленінградський завод "Ізмерон"). Можна обрати сучасний імпорнтний індикатор, проте він є суттєво дорожчим, а для цілей дипломного проекту достатньо і індикатора 2МІГ з ціною поділки 2 мкм та похибкою 3 мкм. 3D – модель приведена на рис. 3.5.

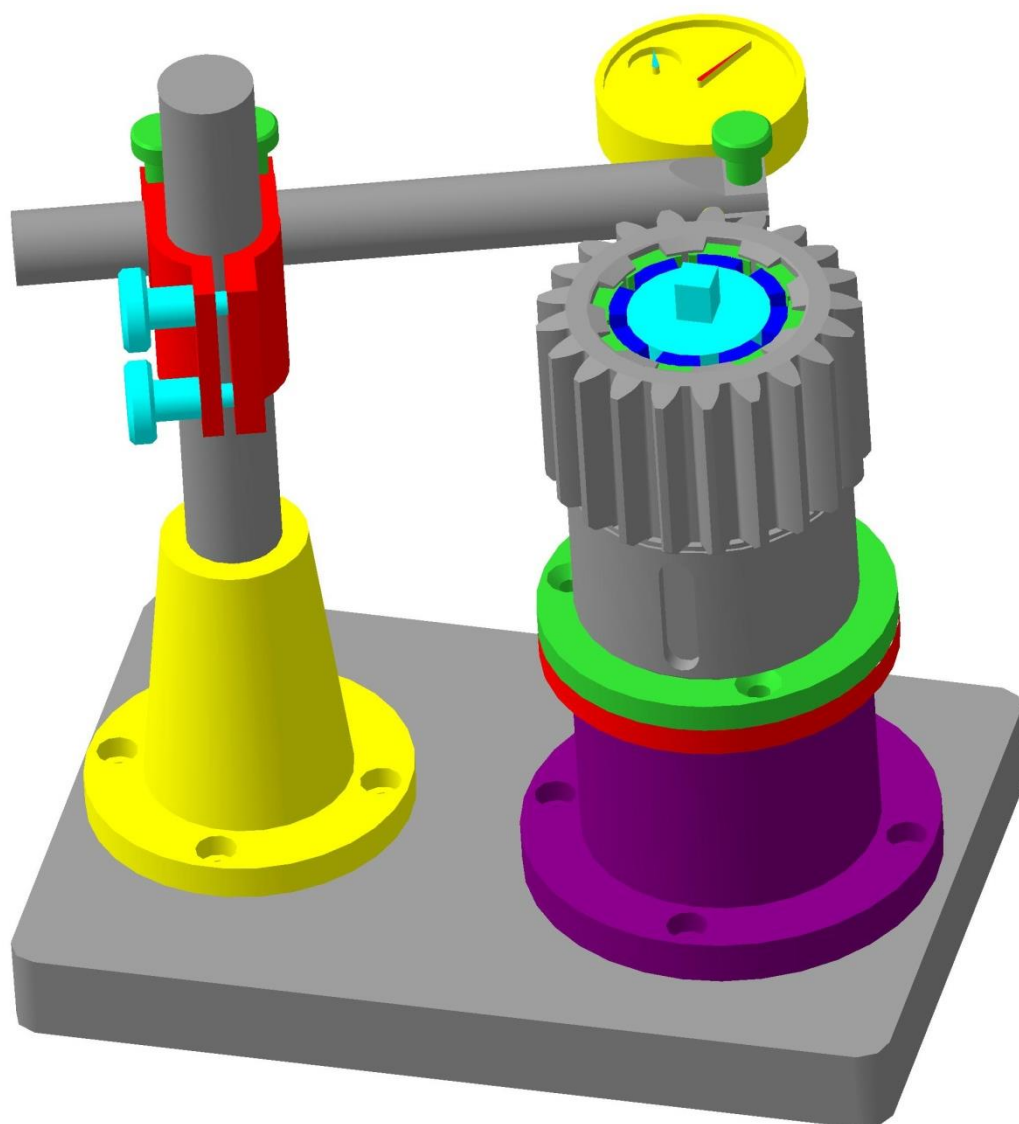


Рисунок 3.5 – 3D-модель КВП

### 3.2 Чисельне моделювання контрольно-вимірювального пристрою

Для КВП важливим є уникнення резонансу від обладнання, що знаходиться у цеху, адже це буде впливати на точність контролю та не дозволить проконтролювати технічну вимогу.

Тому за допомогою розрахункового комплексу ANSYS [31, 32] отримані результати власних частот коливань. Як приклад, ілюстрації зі скінчено елементною сіткою, розрахунковими схемами закріплень за основу, що імітує встановлення на столі контролера наведені на рис. 3.6 – 3.7.

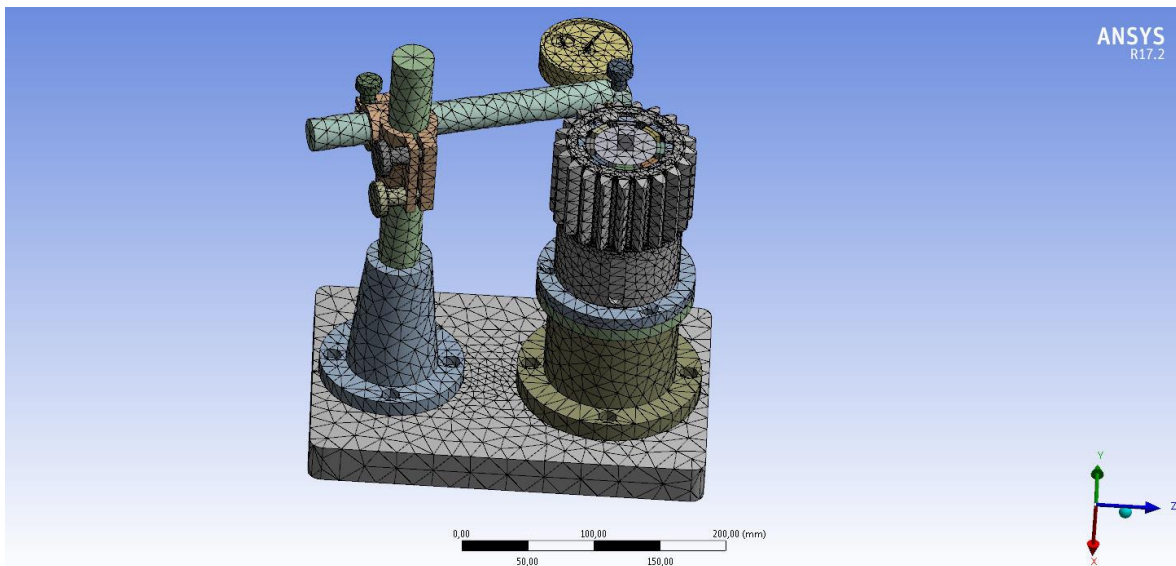


Рисунок 3.6 – КВП та деталь зі скінчено-елементною сіткою

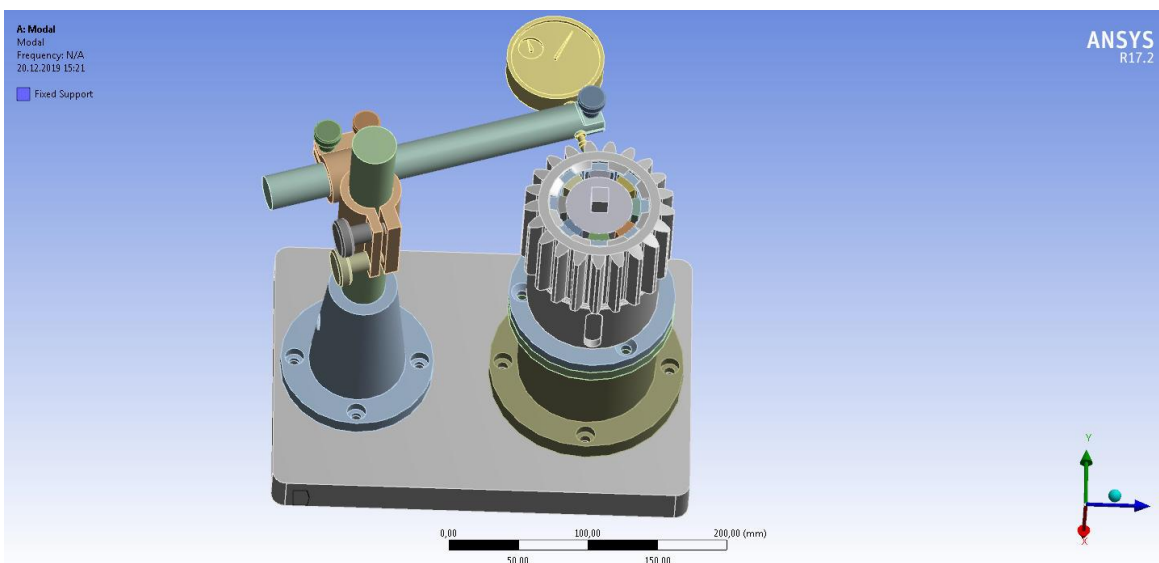
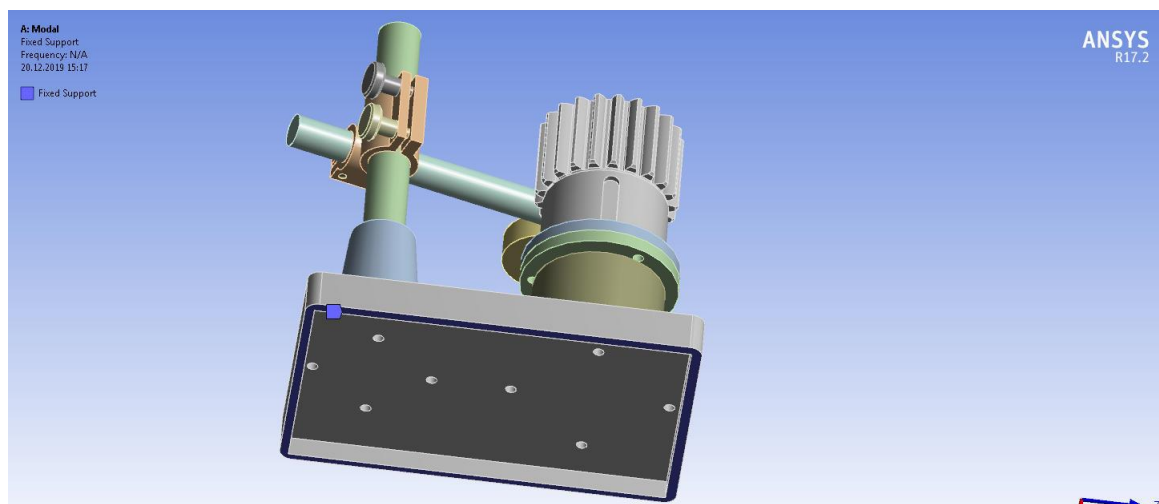


Рисунок 3.7 – Граничні умови

Для запобігання виникнення явища необхідно, щоб частота власних коливань елементів КВП не співпадала з частотою роботи обладнання у цеху. Для цього за допомогою вбудованого модуля у програмному комплексі ANSYS визначаються частоти власних коливань КВП (табл. 3.1). Для КВП визначимо 6 перших критичних частот. Результати цього аналізу за необхідності дозволяють відлаштуватися від резонансу. Рисунок з виглядом форм власних коливань для досліджуваної системи КВП наведені на рис. 3.8 – 3.13.

Таблиця 3.1 – Таблиця власних частот КВП

1-ша критична частота, Гц	2-га критична частота, Гц	3-я критична частота, Гц
182	186	351
4-а критична частота, Гц	5-а критична частота, Гц	6-а критична частота, Гц
366	544	617

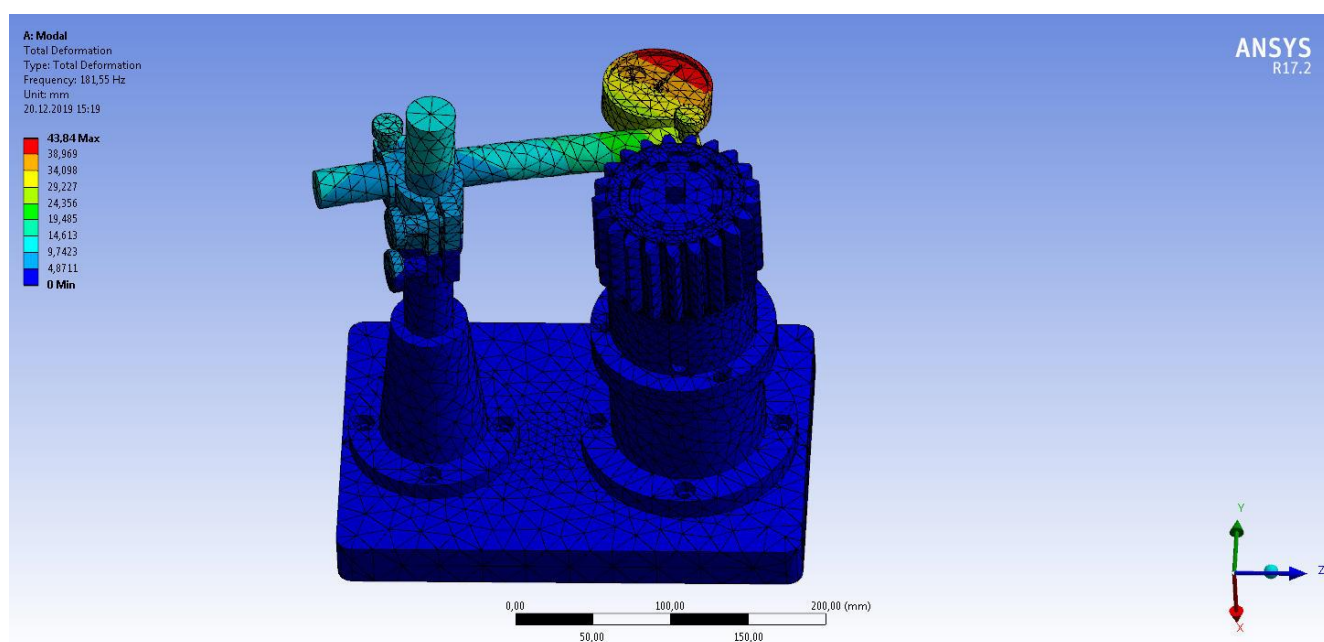


Рисунок 3.8 – Ілюстрація 1-шої частоти КВП

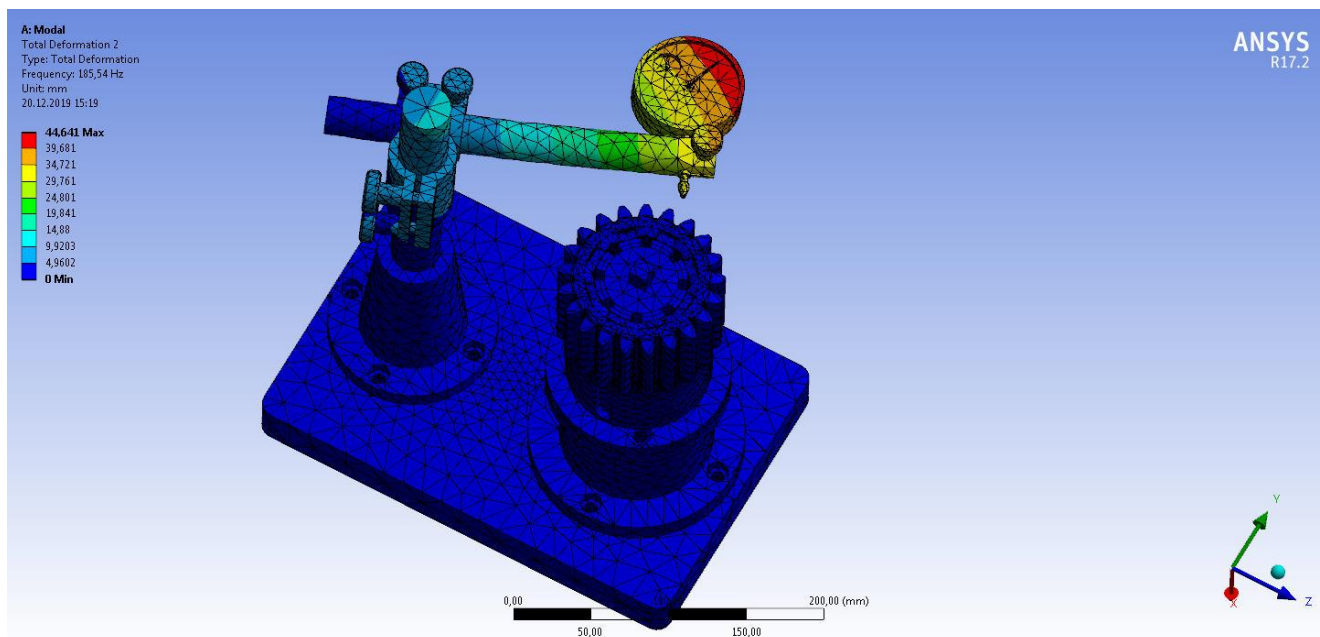


Рисунок 3.9 – Ілюстрація 2-ї частоти КВП

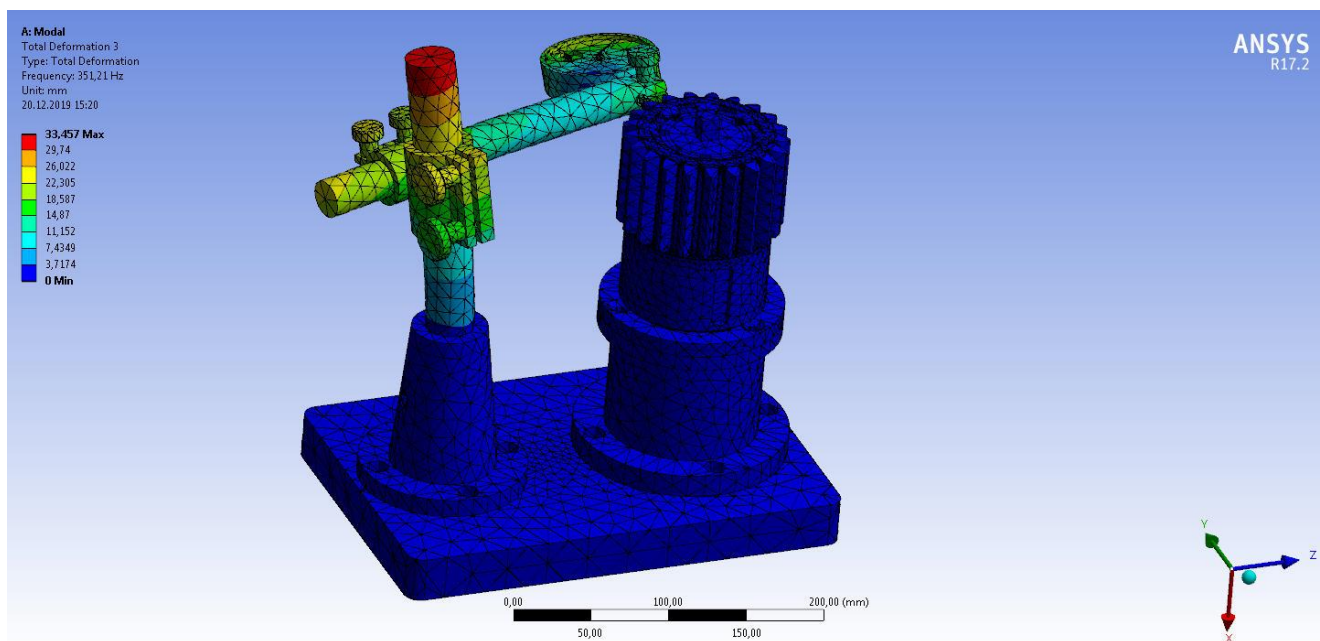


Рисунок 3.10 – Ілюстрація 3-ї частоти КВП

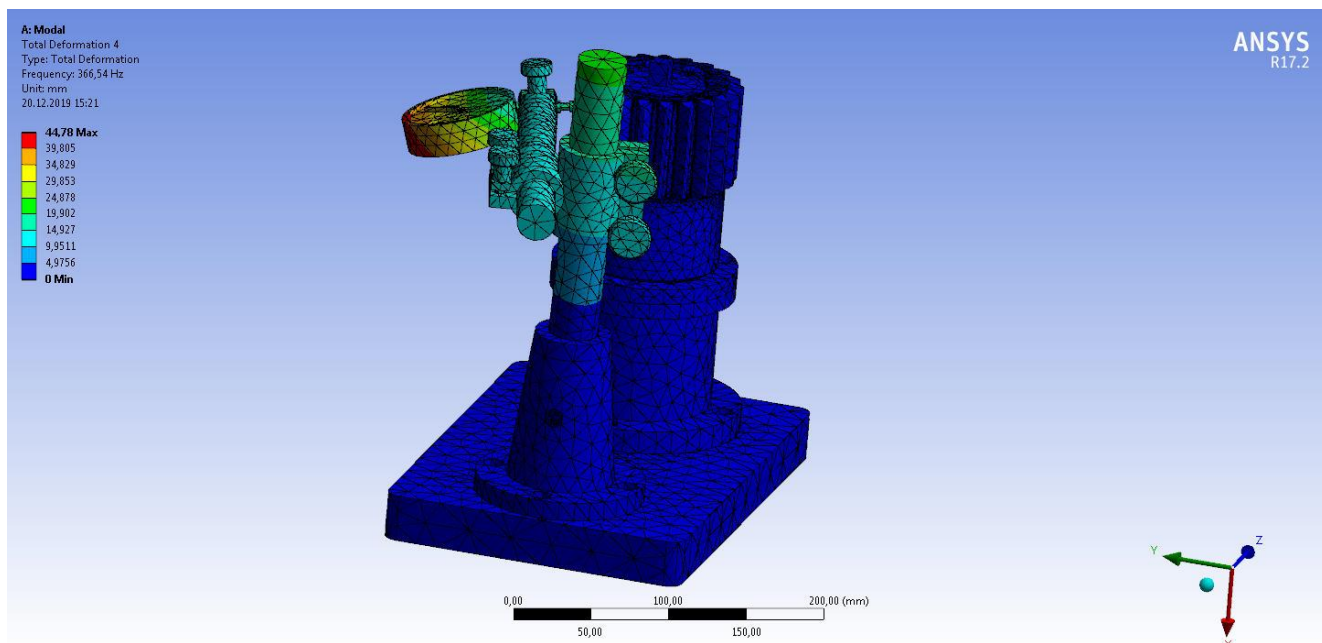


Рисунок 3.11 – Ілюстрація 4-ї частоти КВП

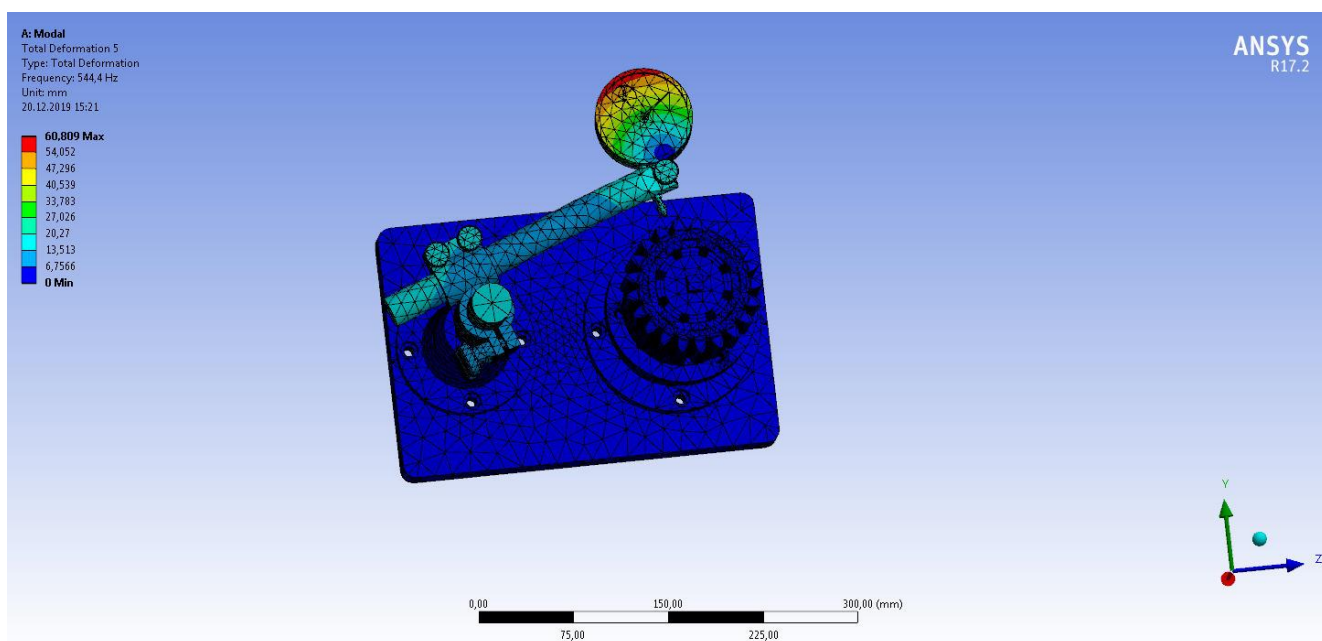


Рисунок 3.12 – Ілюстрація 5-ї частоти КВП

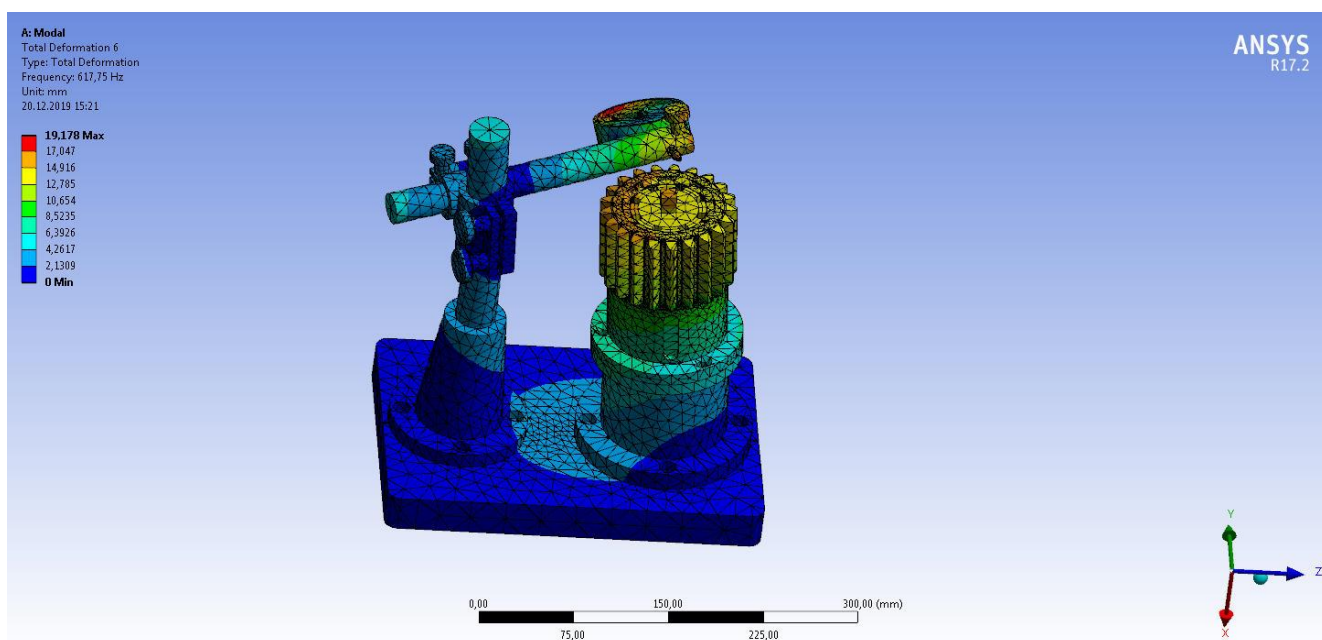


Рисунок 3.13 – Ілюстрація 6-ї частоти КВП

Так як перша частота складає 172 Гц, що відповідає близько 6420 обертів за хвилину, тому це не є критичним, адже більшість обладнання працює з частотами 500 – 3000 обертів за хвилину. При цьому як бачимо з ілюстрації форм коливань в усіх випадках найбільше коливається тримаюча поперечина з індикатором, отже застосовані конструкції опори стійки та плити з мінімальною масою та товщиною стінок виправдали себе з точки зору жорсткості. Адже як і у випадках класичного КВП поперечина з індикатором також коливається найбільше.

Також із отриманих значень форм коливань 1-ї та 2-ї частоти та їх величини 182 Гц та 186 Гц відповідно дуже близькі за значеннями, отже це є доказом того, що розрахунки виконані вірно та модель адекватна.

Отже за розробленою 3Д моделлю можна виконувати складальне креслення КВП за допомогою інструментів КОМПАС 3Д.

### 3.3 Висновки

1. Запропоновано новий підхід до проектування КВП з мінімальною кількістю деталей, зазорів та рухомих елементів.



2. Визначено власні частоти коливань запропонованого КВП та встановлено, що при даних значеннях частот коливань і частотах коливань металообробного обладнання у цеху резонанс не виникне.

3. За результатами розрахунків спроектовано складальне креслення КВП.

## ВИСНОВКИ

Тема дипломного проекту – удосконалення технологічного процесу виготовлення втулки зубчастої 7.817.14-0001 шляхом забезпечення якості контролю радіального биття зубчастої поверхні.

У ході виконання кваліфікаційної роботи було виконано наступний обсяг робіт.

При аналізі службового призначення були відображені основні технічні характеристики і призначення машини. Що стосується самої деталі, то був проведений аналіз усіх її поверхонь, а також функцій, виконуваних ними.

Виконано аналіз технологічності конструкції згідно стандарту.

При аналізі технічних вимог ми описали властивості сталі 40Х, а також були проаналізували вимоги, запропоновані при виготовленні деталі конструктором, їх відповідність загальноприйнятим стандартам.

Був визначений тип виробництва – дрібносерійний.

В якості заготовки була прийнята поковка штампована на КГШП, так як вона більш економічно вигідна, ніж вільне кування.

Розраховані припуски аналітичним способом за допомогою методу професора Кована на зовнішню циліндричну поверхню.

Під час виконання роботи було проаналізовано заводський технологічний процес виготовлення деталі та внесено зміни спрямовані на його вдосконалення, а саме змінена послідовність операцій, замінено універсальне устаткування на обладнання з ЧПК.

Спроектований спеціальний верстатний пристрій для фрезерної із ЧПК операції. До операції 015 токарна з ЧПК та 045 зубофрезерна розроблені карти операційного налагодження.

У розділі «науково-дослідна частина» запропоновано новий підхід до проектування контрольно-вимірювальних пристроїв, що дозволяє суттєво зменшити металомісткість та кількість деталей, що відповідно і зменшує ціну контрольного пристрою. Визначені власні частоти коливань запропонованого КВП та встановлено, що навіть при постановці у цеху механічної обробки резонанс не виникне.

У додатковому розділі «охорона праці та безпека у надзвичайних ситуаціях» виконано розрахунок освітленості робочої зони, який дозволяє забезпечити сприятливі для робітників умови.

## ПЕРЕЛІК ДЖЕРЕЛ ПОСИЛАНЬ

1. Захаркин А.У. Методические указания для практических работ по курсам «Теоретические основы изготовления деталей и сборки машин» и «Технология машиностроения» для студентов направления 0902 «Инженерная механика» всех форм обучения [Текст] : А. У. Захаркин, В. Г. Евтухов. - Сумы изд. СумДУ 2004. – 75 с.
2. Горбачевич А. Ф. Курсовое проектирование по технологии машиностроения [Текст] : [учеб. пособие для машиностроит. спец.] / А. Ф. Горбачевич, В. А. Шкред. - Мн.: Выш. Школа, 1983. — 256 с.
3. ГОСТ 7505-89. Поковки стальные штампованные. Допуски, припуски и кузнечные напуски [Текст]. – Введ. 1990-01-07. – Москва. : Изд-во стандартов, 1990. – 55 с.
4. Косилова А. Г. Справочник технолога-машиностроителя [Текст]: в 2 т. / А. Г. Косилова, Р. К. Мещеряков. – М.: Машиностроение, 1985. – 2 т. – 656 с.
5. Общемашиностроительные нормативы времени и режимов резания для нормирования работ выполняемых на универсальных и многоцелевых станках с ЧПУ [Текст] : в 2 ч. Ч. 2 /М.: Экономика, 1990. - 472 с.
6. Общемашиностроительные нормативы времени для нормирования работ выполняемых на универсальных и многоцелевых станках с ЧПУ, [Текст]: в 2 ч. Ч. 1 /М.: Экономика, 1989. - 402 с .
7. Горошкин А. К. Приспособления для металлорежущих станков [Текст] : А. К. Горошкин. – М: Машиностроение, 1979. – 302 с.
8. Колев Н. С. Металлорежущие станки [Текст] : [учеб. пособие для вузов] / Колев Н. С., Красниченко Л. В., Никулин Н. С. -М.: Машиностроение, 1980. - 500 с.
9. Кушніров П. В. Методичні вказівки до практичних занять з курсу “Технологічна оснастка” [Текст] : П. В. Кушніров. – Суми: Вид-во Сум ДУ, 2009. – 52 с.
10. Гжиров Р. И. Краткий справочник конструктора [Текст] : Р. И. Гжиров. - Л: Машиностроение, 1984. – 464 с.
11. Дунаев И. М. Организация проектирования системы технического контроля [Текст] : Дунаев И. М., Скворцов Т. П., Чутырин В. Н. - М: Машиностроение, 1981. – 191 с.

12. Штейнберг Б. И. Справочник молодого инженера конструктора [Текст] : Б. И. Штейнберг, Б. М. Брайнман. – Киев: Техника, 1983. – 184 с.
13. Цейтлин Я. М. Нормальные условия измерения в машиностроении [Текст] : Я. М. Цейтлин. – Л.: Машиностроение, 1981. – 224 с.
14. Євтухов В. Г. Методичні вказівки до практичної роботи "Вибір засобів вимірювання та його обґрунтування" з дисципліни "Основи конструювання контрольно-вимірювальних пристроїв" для студентів спеціальності 7.090202 та 8.090202 "Технологія машинобудування" денної та заочної форм навчання [Текст] : / В. Г. Євтухов. – Суми, Вид-во СумДУ, 2008. – 20 с.
15. Чумаков Г. С. Методические указания к выполнению контрольной работы по курсу "Проектирование контрольно-измерительных приспособлений" для студентов специальностей 12.01 "Технология машиностроения" [Текст] : / Г. С. Чумаков. – Харьков, ХПИ, 1990. – 56 с.
16. Кузнецов Ю. И. Оснастка для станков с ЧПУ [Текст] : Кузнецов Ю. И., Маслов А. Р., Байков А. Н. - М: Машиностроение, 1990. – 512 с.
17. Юдин Е. Я. Охрана в машиностроении [Текст] : Юдин Е. Я., Белов С. В., Баланцев С. К.— М: Машиностроение, 1983. - 432 с.
18. Ансеров М. А. Приспособления для металлорежущих станков. Расчеты и конструкции [Текст] : М. А. Ансеров. – М: Машиностроение, 1964. – 428 с.
19. Бабаков А. А. Нержавеющие стали. Свойства, обрабатываемость и химическая стойкость в различных агрессивных средах [Текст] : А. А. Бабаков. – М: Госхимиздат, 1956. – 328 с.
20. Методичні вказівки до кваліфікаційної роботи бакалаврів для студентів спеціальності 6.05050201 «Технології машинобудування» денної та заочної форм навчання / укладач В. Г. Євтухов. – Суми : Сумський державний університет, 2017.
21. Левенсон Е.М., Гоникберг Ю.М. Конструирование измерительных приспособлений и инструментов в машиностроении. – М.: Государственное научно-техническое издательство машиностроительной литературы, 1956.
22. Методические указания к практическим занятиям «Поиск и обоснование методов измерения» по курсу «Контрольно-измерительные приборы» /Сост. В. Г.

Евтухов. –Харьков: ХПИ, 1987.–16с.

23. Методические указания к практическим занятиям «Уточнение цели контрольной операции и задачи конструирования» по курсу «Контрольно-измерительные приборы» /Сост. В. Г. Евтухов. –Харьков: ХПИ, 1987.–16с.

24. Дунаев И. М., Скворцов Т. П., Чутырин В. Н. Организация проектирования системы технического контроля.-М.: Машиностроение, 1981. – 191 с.

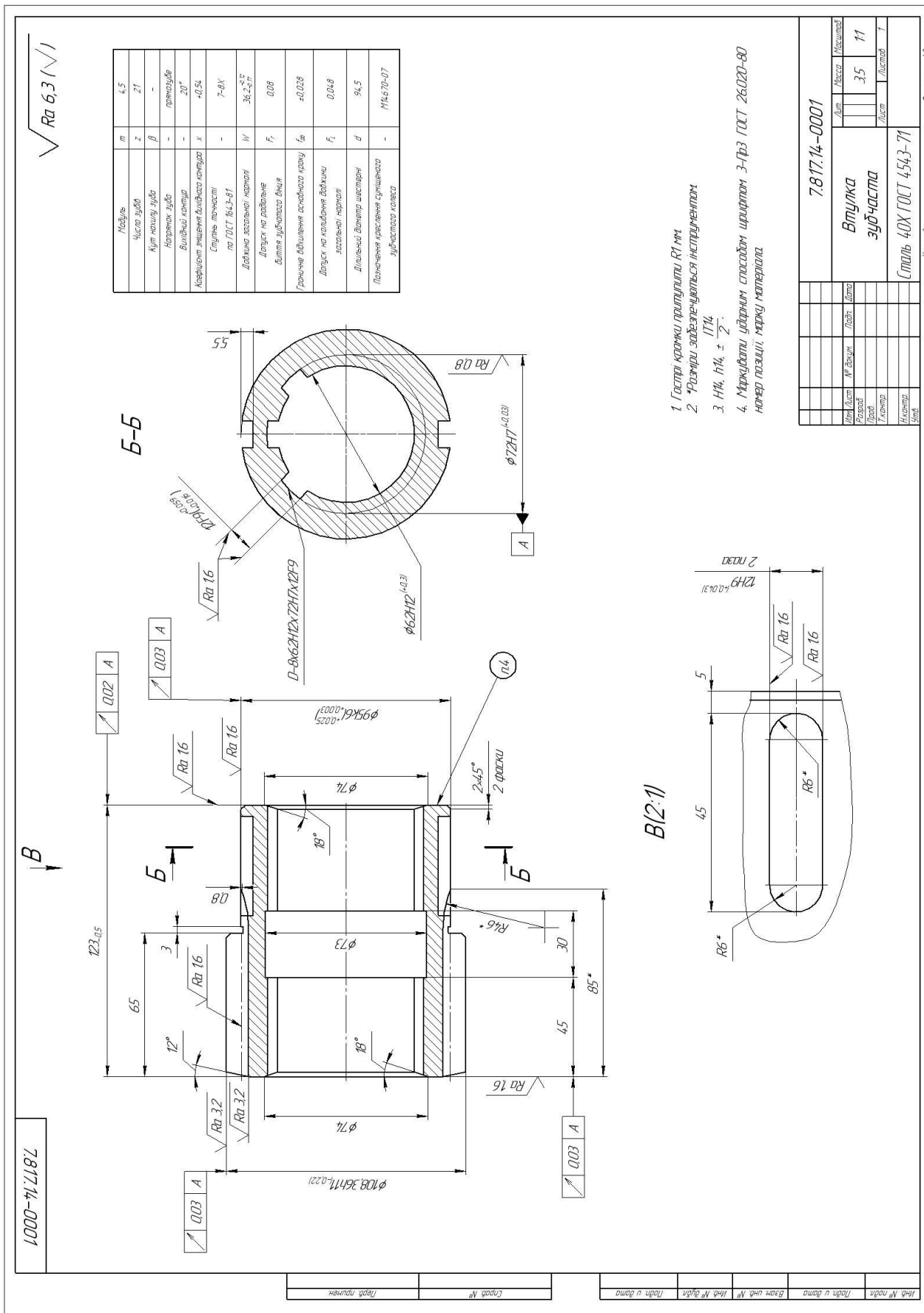
25. Штейнберг Б. И., Брайнман Б. М. Справочник молодого инженера конструктора/Под ред. Б. М. Брайнмана. – 2-е изд., перераб. И доп. – Киев: Техника, 1983. – 184 с.

26. Цейтлин Я. М. Нормальные условия измерения в машиностроении. – Л.: Машиностроение. Ленингр.отд-ние, 1981. – 224 с.

27. Методичні вказівки до практичної роботи "Вибір засобів вимірювання та його обґрунтування" з дисципліни "Основи конструювання контрольно-вимірювальних пристроїв" для студентів спеціальності 7.090202 та 8.090202 "Технологія машинобудування" денної та заочної форм навчання / Укладач В. Г. Євтухов. – Суми, Вид-во СумДУ 2008. – 20 с.

28. Методические указания к выполнению контрольной работы по курсу "Проектирование контрольно-измерительных приспособлений" для студентов специальностей 12.01 "Технология машиностроения"/Сост. Г. С. Чумаков.– Харьков, ХПИ , 1990.– 56 с.

## ДОДАТОК А КРЕСЛЕННЯ ДЕТАЛІ



## ДОДАТОК Б

## ОХОРОНА ПРАЦІ ТА БЕЗПЕКА У НАДЗВИЧАЙНИХ СИТУАЦІЯХ

### Б.1. Аналіз шкідливих і небезпечних факторів на ділянці з виготовлення деталі

Проведемо аналіз умов праці в механоскладальному цеху Сумського державного університету, де може виготовлятися деталь втулка установча або іншого цеху.

Даний аналіз проводимо з використанням нормативних правових актів, до яких відносяться:

- стандарти системи безпеки (ССБТ);
- будівельні норми і правила (СНиП);
- санітарні норми і правила (Санпін);
- міжгалузеві правила по охороні праці;
- галузеві правила з охорони праці;
- міжгалузеві і галузеві організаційно-методичні документи (положення, методичні вказівки, рекомендації);
- типові галузеві інструкції з охорони праці;
- інструкції з безпеки.

Технологічний процес обробки деталі «Втулка установча» здійснюється на ділянці, розміщеній у механічному цеху, зібраному з типових секцій висотою 5 м. Виробнича ділянка відноситься до групи механічних ділянок і має площу – 320 м<sup>2</sup>. При цьому, ширина прольоту – 18 м, крок внутрішніх колон – 12 м, а висота цеху – 7,2 м. Розміри ділянки: довжина – 40 м, ширина – 8 м.

У технологічному процесі обробки деталей задіяні наступні верстати та обладнання:

- токарні верстати;
- координатно-розточні верстати;
- фрезерні верстати;
- сведильні верстати;



- комплексний оброблюваний центр із ЧПК.

Тип виробництва – багатомоделювальний. Обладнання розставлено за групою ознакою.

Для транспортування і зберігання деталей, заготовок і відходів виробництва використовується тара-контейнери, виготовлені відповідно до ГОСТ 14861-91. Згідно ГОСТу контейнери використовуються для заготовок і деталей: Тара1-1-100-80-50-1.

Установка заготовок на верстатах при обробці на токарних, координатно-розточувальних верстатах проводиться в стандартних умовах – 3-х кулачкових патронах і лещатах відповідно. Крім того на координатно-розточний і багатоцільовий операції, застосовуються для установки та закріплення заготовок спеціальні пристрої з гідроприводом, що працюють при тиску в мережі 0,4 МПа. При встановленні заготовки в пристрої застосовується кран-балка вантажопідйомністю  $Q=1$ т. Ця ж кран-балка застосовується для установки пристроїв на верстаті. Маса пристрою на операції до 30 кг. На контрольній операції використовується спеціальне пристрій масою 30 кг встановлення якого також здійснюється за допомогою кран-балки.

Ріжучий інструмент застосовується в основному стандартний, але є й спеціальні різці, використовувані на токарних і розточувальних операціях. На токарних операціях інструмент здійснює зворотно-поступальний рух, а при фрезеруванні - обертальний рух. При контролі на робочому місці і столі ВТК в якості вимірювального інструменту застосовується стандартний – шкальний та граничний інструмент.

Аналіз виробничого ділянки дозволяє виділити наступні потенційні небезпеки і шкідливості:

- можливість контакту з рухомими частинами обладнання (пересуваються столом, супортом, обертовим інструментальним магазином);
- можливість контакту з рухомим технологічним транспортом;
- можливість падіння заготовки при встановленні і знятті її з верстата в результаті відсутності схеми стропування;

- можливість появи небезпечної зони при транспортування тари, пов'язана з відсутністю маршруту переміщення або його порушенням;
- руйнування конструкцій інструменту, в результаті перевищення навантажень гранично допустимих значень;
- розкріплення деталі в пристосуванні з пневмоприводом під час її обслуговування на координатно-розточувальному верстаті з ЧПК за раптового припинення підведення повітря (при відмові компресора).
- замикання електричного ланцюга на металеві нетоковедущі частини обладнання в результаті порушення цілісності ізоляції струмоведучих частин; По пожежної небезпеки приміщення проектованого ділянки відноситься до категорії «Д», тобто в приміщенні використовуються негорючі речовини і матеріали в холодному стані. Обладнання підключається до електричної мережі з трифазним струмом напругою 380 В і частотою 50 Гц.
- недостатня освітленість робочого місця при обробці поверхонь; Освітлення виробничого приміщення здійснюється природним і штучним світлом. Природне освітлення здійснюється за комбінованою схемою: через світлові отвори в бічних стінах і світлоаераційних ліхтарях. Загальне штучне освітлення здійснюється світильниками з лампами денного світла, застосування яких дозволено ДБН В.2.5-28-2006 [11]. Для місцевого освітлення застосовуються світильники, встановлені безпосередньо на робочому місці;
- контакт робочого, при виконання технологічних операцій (контроль, встановлення і зняття деталі), з гострими кромками, задирок на поверхнях заготовок;
- контакту робітника, при виконанні технологічних операцій ( під час механічної обробки) з вилітає стружкою, утвореної в процесі різання;
- контакту робітника, при виконанні технологічних операцій (контроль, встановлення і зняття деталі), з поверхнями обладнання, заготовок, інструментів, що мають підвищену температуру в результаті виділення тепла при різанні і при терті контактуючих поверхонь;
- підвищений сумарний рівень шуму при спільній роботі обладнання;
- підвищення вібрації обладнання через переривчастих процесів різання;

- запиленість і загазованість повітря робочої зони пилом і парами речовин, що утворюються при випаровуванні МОР.

Як МОР при обробці заготовок на ділянці використовується 5% розчин «Аквол-2». До її складу входять ПАР з додаванням мінеральних масел та інгібіторів корозії. Дана СОЖ має малу токсичність, не володіє дратівливою дією і не є активним джерелом забруднення повітря. МОР відноситься до 4-му класу небезпеки.

Виконувані робітниками на ділянці операції відносяться до робіт середньої важкості, категорія 2-б. Категорія зорових робіт за ДБН В.2.5-28-2006 від малої, середньої точності на чорнових операціях, до високої точності на чистових і контрольних операціях.

При обробці деталей, матеріалом яких є в'язка сталь, утворюється зливна стружка на токарних операціях і елементна стружка при фрезеруванні. На чорнових операціях при обробці по кінці утворюється пил від окалини з розмірами частинок від 2 до 60 мкм. На робочому місці забирається стружка з устаткування з допомогою гачка і шляхом змітання за допомогою щіток. Навколо устаткування і робочого місця забирається стружка допоміжними робітниками в контейнери, які потім транспортуються у відведене місце в цеху для подальшого вивезення.

Виконувані робітниками на ділянці операції відносяться до робіт середньої тяжкості, категорія II-б. Категорія зорових робіт по ДБН В.2.5-28-2006 від малої, середньої точності на чорнових операціях, до високої точності на чистових і контрольних операціях.

Для розроблення організаційних заходів, що забезпечують безпечні умови праці на ділянці з виробництва деталі типу кільце сепараторне виконаємо порівняння допустимих та фактичних величин температури, відносної вологості та швидкості руху повітря в робочій зоні виробничих приміщень шляхом порівняння показників у таблицях Б.1 та Б.2.

Відповідно до вимог техніки безпеки, викладеними в стандартах ГОСТ 12.3.002-2014 ССБТ. «Процеси виробничі. Загальні вимоги безпеки» в магістерській роботі передбачається комплекс таких заходів:

Таблиця Б.1 – Допустимі величини температури, відносної вологості та швидкості руху повітря в робочій зоні виробничих приміщень

Період року	Категорія робіт	Температура, °С				Відносна вологість (%) на робочих місцях - постійних і непостійних	Швидкість руху (м/сек.) на робочих місцях - постійних і непостійних
		Верхня межа		Нижня межа			
		На постійних робочих місцях	На непостійних робочих місцях	На постійних робочих місцях	На непостійних робочих місцях		
Холодний період руху	Середньої важкості Пб	21	23	15	13	75	не більше 0,4
Теплий період року	Середньої важкості Пб	27	29	15	15	70 - при 25°С	0,5 - 0,2

Таблиця Б.2 – Фактичні величини температури, відносної вологості та швидкості руху повітря в робочій зоні виробничих приміщень

Період року	Категорія робіт	Температура, °С				Відносна вологість (%) на робочих місцях - постійних і непостійних	Швидкість руху (м/сек.) на робочих місцях - постійних і непостійних
		Верхня межа		Нижня межа			
		На постійних робочих місцях	На непостійних робочих місцях	На постійних робочих місцях	На непостійних робочих місцях		
Холодний період руху	Середньої важкості Пб	20	19	18	14	75	не більше 0,4
Теплий період року	Середньої важкості Пб	22	25	20	20	70 - при 25°С	0,5 - 0,2

- для запобігання контакту робочого з рухомими частинами обладнання, передбачити відповідно до застосування додаткових захисних пристроїв, відповідних вимогам. Це, зокрема, додаткові огороження, що закривають рухомі частини обладнання (супорт, стіл, інструментальний магазин верстата);

- для забезпечення безпечного руху наземного транспорту транспортні шляхи встановлюються відповідно до СНиП 2.05.02-85 і повинні відповідати вимогам;

- для запобігання падінню заготовки при установці і знятті її з верстата розробити схему стропування;

- при транспортуванні тари, розробити маршрут переміщення і розташувати його на видному місці;
- відповідно до в комплекті до верстатного обладнання передбачити запобіжні пристрої (запобіжні патрони, оправки), що захищають від перевантаження, здатної викликати поломку інструменту і травмування працюючих;
- відповідно до в комплекті до пристрою з гідроприводом передбачити запобіжні пристрої - зворотні клапани для запобігання розкріплення деталей при раптовому припиненні подачі масла;
- для запобігання замикання через тіло людини електричного кола з підвищеним значенням напруги відповідно до передбачаються наступні заходи: підключення виробничого обладнання до заземлювального пристрою; наявність подвійної або посиленої ізоляції з пробивним напругою не менше 4000 В; на кожному робочому місці близько верстата повинні бути дерев'яні трапи на всю довжину робочої зони, а за шириною не менше 0,6 м від частин верстата. Передбачається також застосування засобів індивідуального захисту (гумові калоші, килимки);
- для забезпечення освітленості робочих місць передбачити використання додаткових світильників місцевого освітлення на токарних операціях;
- для запобігання контакту робочого з поверхнями мають гострі кромки, задирки, шорсткість передбачити індивідуальні засоби захисту (рукавиці);
- для обмеження зони поширення стружки використовувати захисні екрани, як стаціонарно встановлені на обладнанні, так і окремо. На металорізальних верстатах зону обробки закривати захисними кожухами;
- для запобігання контакту робочого з поверхнями мають підвищену температуру (в основному поверхні обладнання, інструменту, стружки і оброблюваних деталей) використовувати захисні кожухи, індивідуальні засоби захисту (рукавиці). Для зниження температури в зоні різання використовувати ЗОР;
- для зменшення рівня шумів на робочому місці передбачити раціональну розстановку устаткування, що враховує фактор спрямованості, рекомендувати для

облицювання стін і стель використовувати шумопоглинаючі матеріали для покриття внутрішніх поверхонь виробничих будівель, уникати по можливості переривчастого різання;

- для зменшення вібрації використовувати віброізоляцію обладнання. У конструкції виробничого обладнання передбачити виконання всіх вимог по вібраційній безпеці. Уникати переривчастих процесів різання. Для підтримки обладнання у відповідності з його технічними характеристиками передбачити систему планово-попереджувальних ремонтів;

- для недопущення перевищення гранично-допустимих значень концентрацій шкідливих речовин і пилу в повітрі робочої зони зазначених використовувати систему загальнообмінної вентиляції та очищення повітря.

## **Б.2. Розрахунок освітленості робочої зони, розрахунок природнього та штучного освітлення**

Необхідно визначити ефективність природнього освітлення в цеху. Виробнича ділянка відноситься до групи механічних ділянок і має площу – 320 м<sup>2</sup>. При цьому, ширина прольоту – 18 м, крок внутрішніх колон – 12 м. а висота цеху – 7,2 м. Розміри ділянки: довжина – 40 м, ширина – 8 м.

Вихідні дані:

Розміри віконних проємів (висота × ширина), м – 2×4;

Кількість вікон – 10 шт.

Висота від підлоги до вікна – 2,0 м.

Вікна розміщені вздовж більш довгої стіни.

Середньозважений коефіцієнт відбиття внутрішніх поверхонь  $\rho_{\text{ср}} = 0,4$ .

Найбільш віддалене місце від вікна - 8,0 м.

Рішення:

Нормоване значення коефіцієнта природнього освітлення для четвертого кліматичного пояса України,  $e_{\text{н}}^{\text{IV}}$ , визначаємо за формулою:

$$e_H^{IV} = e_H^{III} \cdot m \cdot c \quad (\text{Б.1})$$

де  $e_H^{III}$  - нормоване значення КПО для III світлового пояса за ДБН В.2.5-28-2006.

Для верстатників у цеху, в якому виконуються роботи IV розряду (середньої точності), для бокового верхнього освітлення  $e_H^{III} = 1,5\%$ .

$m$  - коефіцієнт світлового клімату (для України  $m = 0,9$ );

$c$  - коефіцієнт сонячності (для м. Суми  $c = 0,8$ ).

$$e_H^{III} = 1,5\% \cdot 0,9 \cdot 0,8 = 1,08\%$$

Визначимо фактичне значення КПО за формулою:

$$e_\phi = \frac{100 \cdot S_o \cdot t_o \cdot r_1}{S_n \cdot n_o \cdot K_3 \cdot K_{30}} \quad (\text{Б.2})$$

де  $S_o$  - площа усіх вікон у приміщенні,  $\text{м}^2$ ;

$$S_o = 2 \cdot 4 \cdot 10 = 80 \text{ м}^2;$$

$S_n$  - площа підлоги в приміщенні,  $\text{м}^2$ ;

$$S_n = 40 \cdot 8 = 320 \text{ м}^2;$$

$t_o$  - загальний коефіцієнт світлопропускання віконного проєма; для заданих умов  $t_o = 0,5$ ;

$r_1$  - коефіцієнт, який враховує відбиття світла від внутрішніх поверхонь приміщення  $r_1 = 1,2$ ;

$n_o$  - світлова характеристика вікна.

Виходячи з відношення довжини приміщення до його глибини рівної:  $40/8=5$  та відношення глибини приміщення до його висоти від рівня умовної робочої поверхні до верху вікна до верху вікна рівної:  $8/4=2$  значення світлової характеристики  $n_o = 13$ .

$K_{зд}$  – коефіцієнт який враховує затемнення вікон будинками, що розташовані навпроти. При їх відсутності  $K_{зд} = 1$ .

$K_3$  – коефіцієнт запасу, знаходиться в межах  $1,3 \div 1,5$ .

Прийmemo середє  $K_3 = 1,4$ .

$$e_{\phi} = \frac{100 \cdot 80 \cdot 0,5 \cdot 1,2}{320 \cdot 13 \cdot 1,4 \cdot 1} = 0,57\%$$

При порівнянні фактичного КПО  $e_{\phi} = 0,57\%$  з нормативним  $e_{н}^{IV} = 1,08\%$  приходимо до висновку, що природнє освітлення в цеху не ефективне. Для поліпшення освітлення у цеху пропонується пофарбувати стіни у білий колір та встановити додатково штучні джерела освітлення, які необхідно розрахувати.

Прийmemo вид джерела світла – лампи розжарювання.

Кількість світильників – 10.

Кількість ламп у світильнику – 1.

Значення розрахункової освітленості, лм, знайдемо за допомогою методу коефіцієнта використання світлового потоку за формулою:

$$F_{л} = \frac{E_{\min} \cdot S \cdot k \cdot Z}{n_{н} \cdot N \cdot n} \quad (\text{Б.3})$$

Розрахункова освітленість повинна задовольняти умовам нормативної величини і складає для ламп розжарювання не менше 50 лк. Знайдемо мінімально необхідний світловий потік лампи:

$$F_{л \min} = \frac{50 \cdot 320 \cdot 1,75 \cdot 1,15}{0,5 \cdot 10 \cdot 1} = 1550(\text{лм})$$

де  $n_{н}$  – коефіцієнт використання світлового потоку;  $n_{н} = 0,4 \div 0,6$  (приймаємо середнє значення 0,5);

$N$  – кількість світильників, шт.;



$n$  – число ламп у світильнику, шт.;

$S$  – площа приміщення, м<sup>2</sup>.  $S = 320$  м<sup>2</sup>;

$\kappa$  – коефіцієнт запасу,  $\kappa = 1,5 \div 2$  (приймаємо середнє значення 1,75);

$Z$  – коефіцієнт нерівномірності освітлення, для ламп розжарювання – 1,15.

Фактична освітленість визначається за формулою:

$$E_{\phi} = \frac{F_{\text{л}} \cdot n_{\text{н}} \cdot N \cdot n}{S \cdot \kappa \cdot Z} \quad (\text{Б.4})$$

За нормативами обираємо найближче більше значення  $F_{\text{л}} = 2000$  лм при потужності 150 Вт для ламп розжарювання.

$$E_{\phi} = \frac{2000 \cdot 0,5 \cdot 10 \cdot 1}{320 \cdot 1,75 \cdot 1,15} = 64,95(\text{лк})$$

Задану кількість світильників необхідно розміщувати рівномірно по площі приміщення, по можливості за сторонами квадрата, виконуючи умови:

сторона квадрата:

$$L = 1,4 \cdot H_p \quad (\text{Б.5})$$

де  $H_p$  – висота підвіса світильника над робочою поверхнею.

$$H_p = 5 - 0,8 - 0,4 = 3,8(\text{м});$$

$$L = 1,4 \cdot 3,8 = 5,32(\text{м});$$

Відстань від світильника до стіни обираємо в межах

$$l = 0,3 \div 0,5 \cdot L \quad (\text{Б.6})$$

$$l = 0,4 \cdot 5,32 = 2,28(\text{м})$$

У результаті розрахунку знайшли значення фактичного освітлення  $E_{\phi} = 64,95$  лк, порівнюючи його з нормованим за ДБН В.2.5-28-2006  $E_{н}=50$  лк можна зробити висновок, що комбіноване штучне освітлення у цеху ефективно за умови використання ламп розжарювання потужністю не менше 150Вт.

### **Б.3 Безпека в надзвичайних ситуаціях**

Надзвичайна ситуація (НС) – стан, при якому в результаті виникнення джерела надзвичайної ситуації на об'єкті, визначеній території порушуються нормальні умови життя і діяльності людей, виникає загроза життю і здоров'ю, завдається шкода населенню, народному господарству, навколишньому природному середовищу.

За характером джерел виникнення НС діляться на:

- а) природні явища і процеси;
- б) техногенні промислові аварії і катастрофи (радіаційні, хімічні, біологічні, гідродинамічні аварії);
- в) пожежі, вибухи, небезпечні пригоди на транспорті або транспортні аварії;
- г) інфекційні хвороби людей (епідемії);
- д) криміногенні.

Осередком ураження - називається територія з розташованими на ній будівлями, спорудами, інженерними мережами, комунікаціями, обладнанням і людьми, які постраждали від руйнування або зараження в результаті виникнення НС.

Безпека в НС - стан захищеності населення.

Захищеність в НС - стан, при якому запобігають, долають або гранично знижують негативні наслідки виникнення потенційних небезпек при НС для людей.

Одним з основних способів захисту є своєчасний і швидкий вивіз людей з небезпечної зони, тобто евакуація.

Вид евакуації визначається видом, характером і умовами НС. Екстрена евакуація викликається швидкоплинними накопиченнями негативних факторів в зоні НС або від самого початку високими рівнями цих факторів.

У числі заходів щодо захисту персоналу підприємства, які розробляються об'єктовою комісією, вказуються дії по евакуації, як при загрозі так і при виникненні НС.

Питання евакуації для вивчення включаються в тематику занять робітниками і службовцями в системі цивільної оборони.

З урахуванням аналізу визначається вид евакуації, проводиться розрахунок службовців і робітників, встановлюються заходи щодо безаварійної зупинки виробництва, намічаються схеми руху евакуйованих із зони НС до пунктів тимчасового розміщення.

Керівник об'єктової комісії з НС приймає одне з рішень:

- а) провести евакуацію всередині цеху;
- б) вивести персонал за межі об'єкта;
- в) застосувати комбінований метод.

У зв'язку з можливістю загорання, вибуху газовмісних балонів або виникнення НС іншої категорії. На проєктованій ділянці повинен бути передбачений план евакуації.

У цеху повинні бути передбачені первинні засоби пожежогасіння:

- а) ящики з піском;
- б) пожежні відра;
- в) лопати;
- г) пожежний інструмент (лом, сокира);
- д) вогнегасники.

Відповідно до ГОСТ 12.1.004-91 планування будівель і споруд повинні забезпечувати швидку евакуацію людей у разі виникнення пожежі.

#### **Б.4 Висновки**

1. Проведено аналіз шкідливих і небезпечних факторів на ділянці з виготовлення деталі «Втулка зубчаста» та визначені шляхи щодо їх усунення.

2. Виконаний розрахунок природнього та штучного освітлення, який дозволяє підібрати лампи для цеху, де виготовляється деталь «Втулка зубчаста», що буде забезпечувати достатню освітленість на робочих місцях.

3. Визначено заходи в разі виникнення НС.