

МІНІСТЕРСТВО ОСВІТИ І НАУКИ УКРАЇНИ
СУМСЬКИЙ ДЕРЖАВНИЙ УНІВЕРСИТЕТ

Кафедра електроніки і комп'ютерної техніки

ПОЯСНЮВАЛЬНА ЗАПИСКА

ДО ВИПУСКНОЇ КВАЛІФІКАЦІЙНОЇ РОБОТИ МАГІСТРА НА ТЕМУ:

**«Електронна система діагностики бортових вузлів
автомобіля»**

Завідуючий кафедрою

Опанасюк А. С.

Консультант

з техніко - економічної частини

Маценко О. М.

Керівник

кваліфікаційної роботи

Новгородцев А. І.

Виконав студент

гр. ЕС.м – 91

Гречкін Д.О.

Суми 2020 р.

Сумський державний університет
Кафедра «Електроніки і комп'ютерної техніки»
Спеціальність 8.171 «Електроніка»
Освітня програма „Електронні системи та компоненти”

Затверджую:
Зав.кафедрою ЕКТ
Опанасюк А.С.
„_____” _____ 2020 г.

ЗАВДАННЯ

до випускної кваліфікаційної роботи магістра

Гречкіну Дмитру Олеговичу

Тема роботи : «**Електронна система діагностики бортових вузлів автомобіля**»

Затверджена наказом по університету від „_____” _____ 2020 р. № _____

Термін виконання роботи: 15 .12. 2020 р.

Початкові дані до роботи: Контроль роботи модулів бортової системи на базі мікроконтролера; кількість контролюючих параметрів – 6; наявність блоку вибору режимів діагностики; індикація кодів несправностей; звукова сигналізація при виборі режиму.

Зміст розрахунково-пояснювальної записки:

- огляд та класифікація електронних систем автомобіля;
- розробка алгоритму та структурної схеми системи;
- розробка та розрахунок принципової схеми системи.
- розрахунок собівартості системи.

Перелік графічного матеріалу: креслення схеми алгоритму; креслення схеми електричної структурної; креслення схеми електричної принципової.

Консультанти з кваліфікаційної роботи

Розділи	Консультанти	Завдання видав	Завдання прийняв
Техніко-економічна частина	Маценко О. М.		

Дата видачі завдання 20.09. 2020 р.

Керівник роботи _____

Завдання прийняв до виконання _____

КАЛЕНДАРНИЙ ПЛАН

Перелік етапів виконання роботи:

Термін виконання:

- | | |
|--|----------------|
| 1.Огляд літератури та постановка задачі проектування | 10.10. 2020 р. |
| 2. Науково-дослідницька частина | 20.10. 2020 р. |
| 3. Розробка алгоритму функціонування | 25.10. 2020 р. |
| 4. Розробка та обґрунтування структурної схеми | 30.10. 2020р. |
| 5. Розробка та розрахунок принципової схеми | 15.11. 2020 р. |
| 6.Техніко-економічна частина | 25.11. 2020 р. |
| 7. Оформлення пояснювальної записки | 30.11.2020 р. |
| 8. Оформлення графічного матеріалу | 10.12. 2020 р. |
| 9. Представлення роботи на рецензування | 15.12. 2020р. |

Студент _____

Керівник роботи _____

РЕФЕРАТ

Пояснювальна записка містить: 69 сторінок, 40 малюнків, 9 таблиць, вступ і 5 розділів тексту.

Графічна частина роботи містить алгоритм, структурну та принципову схеми.

У першому розділі проведений огляд літературних джерел по вибраному напрямку проектування.

Другий розділ присвячений науково-дослідній частині.

Третій розділ містить розробку та обґрунтування алгоритму функціонування і структурної схеми пристрою.

Четвертий розділ присвячений розробці принципової схеми пристрою та розрахунку його основних вузлів.

П'ятий розділ містить в собі розрахунки собівартості проектованої системи.

Приведені 24 літературних джерел. За результатами роботи приведено висновки.

Ключові словосполучення: комп'ютерна діагностика (Computer diagnostics), електронний блок керування (Electronic control unit), блок керування двигуном (Engine control unit), автомобільні датчики (Car sensors), бортовий комп'ютер (on – board computer).

ВСТУП

Сьогодні навіть бюджетні моделі автомобілів оснащені датчиками, що контролюють роботу його основних вузлів і агрегатів наприклад, системи управління впорскуванням палива, зчитування параметрів двигуна, подачі палива, перегляд показників швидкості та витрати палива, скидання кодів помилок. А водій не має доступу не тільки до регулювання цих параметрів, а й навіть, найчастіше, і до їх значень які (в купі з кодами несправностей) записуються в електронний блок керування автомобілем, доступ до якого можливий лише за допомогою спеціального обладнання в авторизованому центрі обслуговування.

З появою інжекторних і електронно – керованих дизельних двигунів, з'явилася можливість діагностики блоку управління за допомогою зчитування помилок комп'ютером. Постійне збільшення кількості всіляких блоків управління (системи управління двигуном, трансмісією, підвіскою, комфортом), народжується попит на комп'ютерну діагностику, яка за лічені хвилини вкаже на можливі несправності.

Комп'ютерна діагностика – це сучасний напрямок технічної діагностики автомобілів, який вивчає методи і засоби діагностики комп'ютерних систем сучасних автомобілів [1].

Для підвищення ефективності використання транспортного засобу розроблені методи і засоби діагностування, які застосовують як при проведенні технічного обслуговування і ремонтів, так і в якості самостійного технологічного процесу. Діагностування дозволяє підвищити коефіцієнт готовності і ймовірність безвідмовної роботи транспортних засобів, знизити трудомісткість і вартість експлуатації, підвищити ремонтпридатність і контролепридатність об'єктів транспорту. На сучасних автомобілях можуть використовуватись десятки різноманітних комп'ютерних систем: системи керування бензиновими, дизельними та тазовими двигунами; системи електронного керування коробками перемикачів передач; антиблокувальні

гальмівні системи (ABS); системи керування тяговим зусиллям (ASR); протибуксувальні системи (TSC), системи стабілізації руху автомобіля (ESP); системи керування подушками безпеки (Airbag), системи клімат-контролю (Climatronic) та багато інших [6].

При виявленні підсистемами діагностики дефектів і збоїв у функціонуванні автомобільних електронних систем відповідна інформація зберігається у спеціальних ділянках пам'яті блоків керування. При діагностиці автомобіля інформація, збережена в пам'яті блоків керування, зчитується за допомогою спеціального інтерфейсу, що забезпечує швидкий і надійний пошук та усунення несправностей.

Інтегровані в блоках керування автомобільних електронних систем підсистеми діагностики являються в даний час стандартним компонентом електронних автомобільних систем. Алгоритми контролю підсистем діагностики перевіряють вхідні і вихідні сигнали електронних компонентів при експлуатації автомобіля. Крім того, вся система перевіряється на наявність збоїв в роботі.

Комп'ютерна діагностика дозволяє максимально точно визначити несправність електроніки або інших систем автомобіля, завдяки чому можна отримати інформацію:

- ясну картину технічного стану окремих вузлів і систем;
- приблизний план усунення несправності, починаючи від скидання помилок;
- контроль за роботою двигуна в режимі реального часу;
- можливість змінювати деякі параметри в режимі реального часу.

Основною задачею є проектування електронної системи діагностики бортових вузлів автомобіля для подальшого проведення самостійної діагностики і виявлення помилок. Так як дана система буде зв'язуватися з електронною системою управління двигуном та іншими датчиками руху необхідно порівняти та обрати найбільш ефективні протоколи передачі даних згідно стандартів On Board Diagnostic, CAN, ISO, PWM.

1 ОГЛЯД ЛІТЕРАТУРИ ЗА ВИБРАНИМ НАПРЯМКОМ ПРОЕКТУВАННЯ

1.1 Електронні системи автомобіля

В даний час технічна оснащеність автомобілів різними електронними системами значно зросла. Останні досягнення в галузі електроніки та мікропроцесорів сприяли підвищенню надійності, ергономічності і безпеки автомобілів [2]. Класифікація сучасних електронних систем автомобілів (рис. 1) включає в себе:

- ЕСУА – електронні системи управління авто;
- ЕСУД – електронні системи управління двигуном;
- СБСА – спеціалізовані бортові системи автомобіля;
- ЛОМ – локальні обчислювальні мережі.

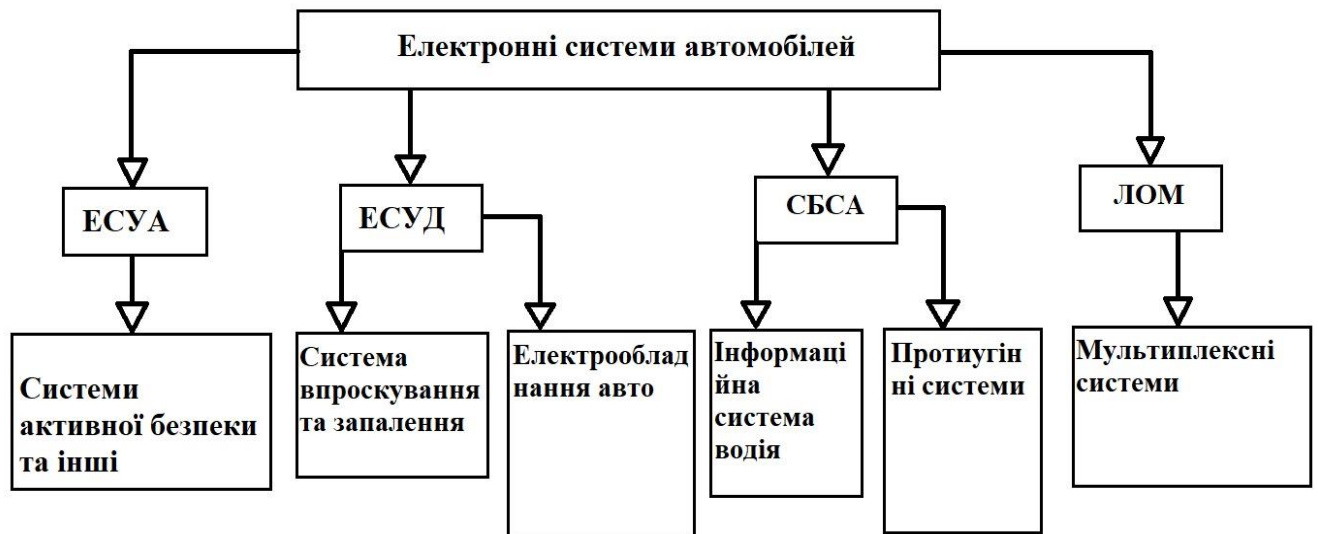


Рисунок 1 – Класифікація електронних систем автомобіля

Спеціалізовані бортові системи автомобіля включають в себе різні системи відображення інформації, необхідної для водія; системи, що підвищують комфортабельність автомобіля; системи навігації; протиугінні пристрої.

Електронні системи керування автомобілем поділяються на два типи: що

забезпечують безпеку при русі автомобіля і поліпшують керуваність і ергономічність автомобіля. Електронні системи управління двигуном включають в себе системи упорскування, запалювання і пуску двигуна і інші прилади електрообладнання автомобіля, що забезпечують надійну роботу двигуна і його високий ККД.

Інформацію в мехатронних системах обробляє електронний блок керування (ЕБК) або вузол, який складається з певної кількості таких блоків. В основному блоки керування працюють як комп'ютери: тобто приймають електричні сигнали від датчиків та в подальшому обробляють інформацію в реальному часі і генерують керуючі сигнал, котрі надходять на виконавчі пристрої. Сигнали можуть бути аналоговими, цифровими або імпульсними. Вхідні сигнали в результаті фільтрації очищуються від перешкод та якщо необхідно, шляхом підсилення адаптуються до потрібного рівня електричної напруги на вході мікроконтролера (до 5В). В ЕБК сигнали звичайно обробляються у цифровому вигляді. Обробка сигналів здійснюється за допомогою різних технічних засобів: цифрових, аналогових та гібридних. Цифрову обробку вхідних сигналів здійснює в основному мікропроцесор електричного блоку керування (рис. 2). Для цього в мікропроцесор потрібно записувати спеціальну програму, а отримані дані зберігаються в оперативній або програмованій пам'яті.

Програмне забезпечення включає в себе необхідні алгоритми, які показують яка інформація і яким чином використовується в ЕБК для роботи. Локальні обчислювальні мережі є мультиплексними системами передачі інформації на основі технології CAN. Вони дозволяють значно зменшити число проводів, контактів і ланок зв'язку на автомобілі. Для діагностики електронних систем авто та забезпечення їх ефективної роботи необхідний інтенсивний обмін даними і інформацією, при цьому вимоги до кількості і швидкості даних, то передаються, стають все вищими. Наприклад, для забезпечення необхідної стійкості руху автомобіля електронна програма курсової стійкості (ESP) повинна обмінюватися даними з системами керування двигуном і трансмісією.

До електронних систем зв'язку і електронних замкнутих і розімкнених контурів керування, які використовуються на автомобілях, відносяться, наприклад, такі як:

- антиблокувальна гальмівна система (ABS);
- протибуксувальна система (ASR);
- електронна програма курсової стійкості (ESP);
- електронне управління двигуном;
- електронне управління вибором передавального відношення в трансмісії (EGS);
- адаптивне регулювання швидкості руху (ACC);
- мобільні мультимедійні системи і їх індикаторні прилади на приладовій панелі.

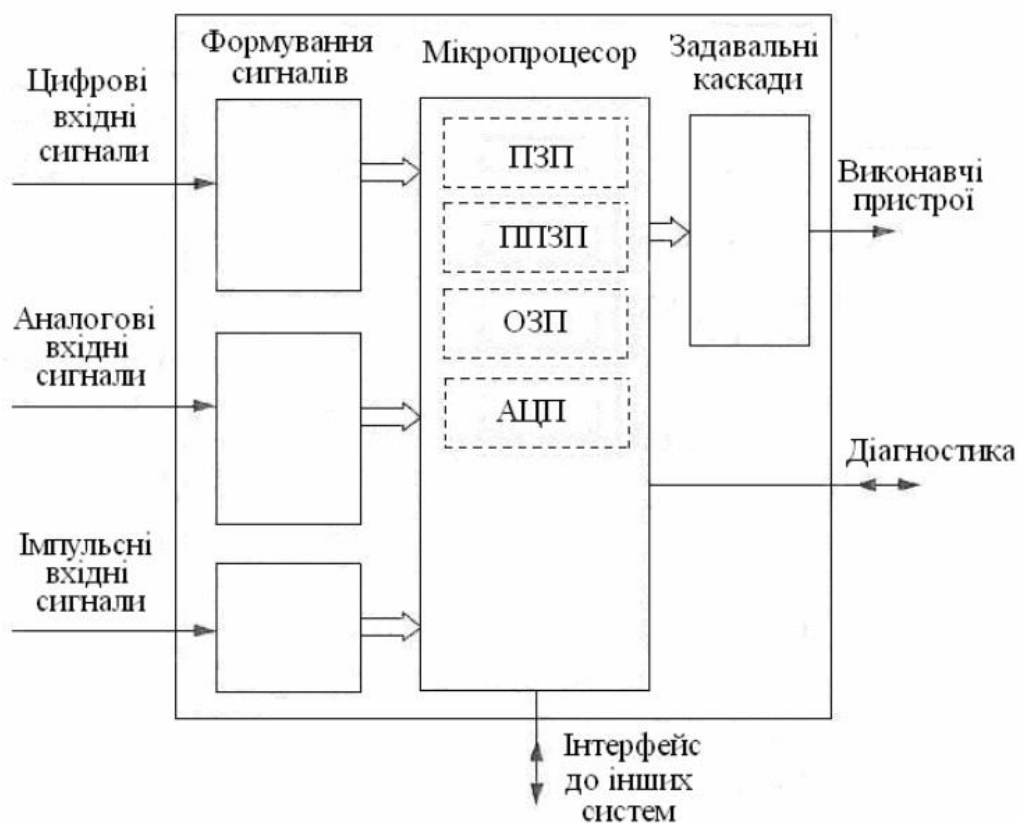


Рисунок 2 – Обробка сигналів в ЕБК

Вище перелічені системи та їх індикація на приладовій панелі (рис. 3) включаються при запаленні і гаснуть через певний час після запуску живлення

автомобіля. Дані від системи бортової діагностики на діагностичний тестер поступають через інтерфейси зв'язку, обов'язкові характеристики якого регламентуються стандартом ISO 9141 (діагностичний COM-інтерфейс). Цей послідовний інтерфейс працює з швидкістю передачі даних від 10 байт до 10 Кбайт. Він виконаний у вигляді однопровідного інтерфейсу із загальним каналом передачі і прийому даних (K-лінія) або двопровідного інтерфейсу із розділеними каналами передачі даних (K-лінія) і включення (L-лінія).



Рисунок 3 – Індикація електронних систем та їх помилок

До одного діагностичного роз'єму може бути підключено декілька блоків керування. Тестер посилає адресний сигнал включення блокам керування, один із яких розпізнає ці координати і передає код розпізнавання в зворотному напрямку.

Зростаюче їх впровадження і пов'язані з цим необхідність їх діагностики та потреба в обміні даними між системами вимагають об'єднання цих окремих блоків управління в єдину мережу. Традиційний метод забезпечення цього обміну даними через окремі канали передачі даних від діагностичного обладнання до електронних систем або від однієї системи до іншої досяг меж

своїх можливостей, а складність кабельної розводки і розміри електророз'ємів не дозволяють здійснювати ефективний контроль. Крім того, обмеження числа контактів в роз'ємах ускладнює розробку блоків управління. Єдиним вирішенням цієї проблеми є застосування спеціальних і сумісних з автомобілем послідовних систем шин передачі даних, серед яких як стандарт була вибрана шина CAN. З 2004 року зв'язок між блоками керування і тестерами здійснюється за допомогою шини бортового контролера зв'язку (CAN).

1.2 Засоби діагностування авто

Зараз існує три основні групи засобів технічного вимірювання, класифікованих в залежності від технологічного розташування (рис. 4).

Засобами технічного діагностування [3] є технічні пристрої, призначені для вимірювання кількісних значень діагностичних параметрів. У їх склад входять в різних комбінаціях наступні основні елементи: пристрої, що задають тестовий режим; датчики, що сприймають діагностичні параметри і що перетворюють їх в сигнал, зручний для обробки або безпосереднього використання; вимірювальний пристрій і пристрій відображення результатів (стрілочні прилади, цифрові індикатори, екран осцилографа) (рис.5). Крім того, ЗТД може включати пристрої автоматизації завдання і підтримки тестового режиму, вимірювання параметрів і автоматизований логічний пристрій, що здійснює постановку діагнозу.

Зовнішні ЗТД, тобто що не входять в конструкцію автомобіля, залежно від їх пристрою і технологічного призначення можуть бути стаціонарними або переносними. Стаціонарні стенди встановлюють на фундаменти, як правило, в спеціальних приміщеннях, обладнаних відсмоктуванням відпрацьованих газів, вентиляцією, шумоізоляцією (гальмівний стенд, стенд для перевірки кутів установки коліс і ін.). Переносні прилади використовують як в комплексі із стаціонарними стендами, так і окремо для локалізації і уточнення несправностей на спеціалізованих ділянках і постах ТО і ремонту (газоаналізатори, тестери, сканери і тому подібне) [4].

Вбудовані (бортові) ЗТД включають вхідні в конструкцію автомобіля датчики, пристрої вимірювання, мікропроцесори і пристрої відображення діагностичної інформації, що здійснюють контроль безперервно або періодично за певною програмою. Наявність таких засобів дозволяє своєчасно виявляти настання передвідмовних станів і призначати проведення попереджувальних дій по фактичному стану. Широке використання вбудованих ЗТД на автомобілях масового випуску обмежується їх надійністю і економічними міркуваннями.

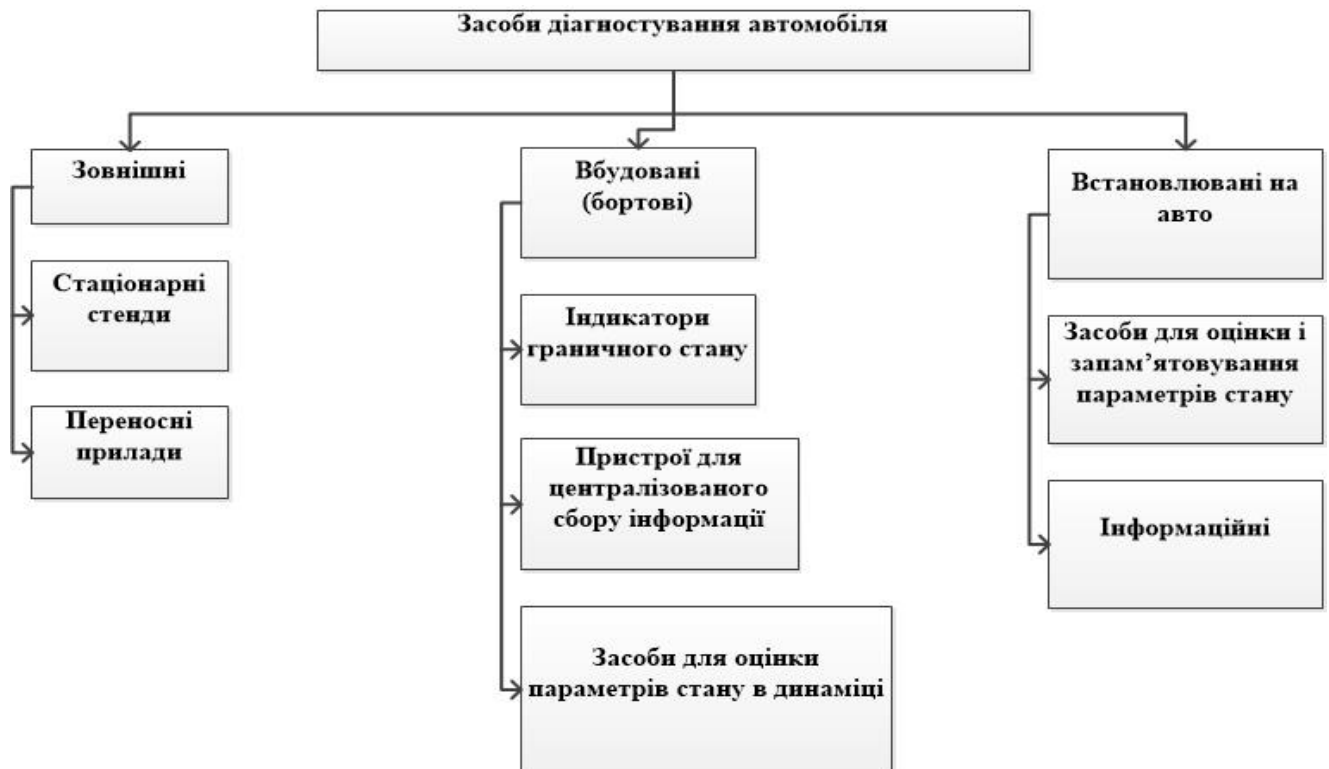


Рисунок 4 – Класифікація засобів діагностування по технологічному розташуванню

Останнім часом набули поширення замість вбудованих ЗТД так звані встановлювані які відрізняються від вбудованих конструктивного виконання засобів обробки, зберігання і видачі інформації, виконуваних у вигляді блоку, який встановлюється на автомобіль періодично. Оскільки планові і заявочні діагностування автомобіля проводяться відносно рідко, це дозволяє мати значно менше число встановлюваних ЗТД в порівнянні з вбудованими, що економічно вигідніше.

Зачасту, використовують два способи діагностування. При першому способі в процесі діагностування на об'єкт діагностування, що не знаходиться в робочому стані, проводять певні механічні, електричні, гідравлічні і інші дії і за допомогою датчиків фіксують його реакцію у вигляді діагностичного сигналу. При другому способі об'єкт діагностування виводять на заданий режим роботи і також за допомогою датчиків приймають від нього сигнали, що характеризують діагностичні параметри.



Рисунок 5 – Пристрої для тестування параметрів автомобіля

Сигнали перетворюються (модуються) в електричні, наприклад, за допомогою аналого-цифрового перетворювача і аналогового мультиплікатора, поступають безпосередньо в засоби відображення інформації і считивають оператором або в мікропроцесор (мікропроцесори), де з урахуванням інформації, що міститься в блоці пам'яті, здійснюється аналіз, а у ряді випадків і прогноз. Отримана інформація передається в засоби відображення.

Додаткове розділення на класи засобів технічного діагностування такі як: за ступенем охопту автомобіля, за функціональним призначенням та за ступенем автоматизації.

По функціональному призначенню ЗТД розділяють на такі групи: комплексні - для діагностування машини в цілому; двигуна і його системи; органів керування, гальмових систем; системи зовнішніх світлових приладів; трансмісії; ходової частини й підвіски; електроустаткування; гідравлічних

систем; робочого й спеціального оснащення. За ступенем охопту машин діагностуванням і видом застосовуваних систем діагностування ЗТД розділяють: на ті, що входять у загальні системи діагностування машин у цілому; які входять у локальні системи діагностування окремих складальних одиниць або складових частин машин; засобу діагностування, які застосовуються окремо. За ступенем автоматизації процесу керування ЗТД розділяють на автоматичні, напівавтоматичні, з ручним або ножним керуванням, комбіновані.

1.3 Передача даних за допомогою лінії CAN

Шина CAN (бортовий контролер зв'язку) є лінійною системною шиною, розробленою спеціально для використання на автомобілі (рис. 6), хоча вона знайшла і інші області застосування (наприклад, в побутовій техніці). Дані послідовно передаються по загальній шині [7].



Рисунок 6 – Лінійна структура шини CAN

Всі інтерфейси CAN мають доступ до цієї шини. Через Інтерфейси CAN блоки керування можуть обмінюватися даними (рис. 7). За рахунок об'єднання в єдину мережу потрібно менше проводів, оскільки по одному каналу шини

можна обмінюватися безліччю даних і багато разів зчитувати ці дані. У автомобілі є чотири області застосування лінії CAN, до кожної з яких висувають різні вимоги.

Діагностика з використанням шини CAN націлена на застосування вже наявної мережі для діагностики підключених до неї блоків керування. В цьому випадку звичайна сьогодні діагностика за допомогою спеціальної лінії K (стандарт ISO 9141) виявляється непотрібною. При застосуванні шини CAN в діагностиці планується також передача великих масивів даних із швидкістю 250 і 500 Кбіт/с.



Рисунок 7 – Схема передачі даних CAN

Система CAN була стандартизована як в ISO (Міжнародна організація по стандартизації), так і в SAE (Суспільство автомобільних інженерів) для обміну даними в автомобілі:

- для низькошвидкісного обміну даними < 125 Кбіт/с в ISO 11519-2;
- для високошвидкісного обміну даними > 125 Кбіт/с в ISO 11898 і SAE J 22584 (пасажирські автомобілі) або SAE) 939 (вантажні автомобілі і автобуси);

– для діагностики через шину CAN в стандарті ISO 15765-1 (з 2004 р.).

Шина CAN підтримує два різних формати, які відрізняються тільки довжиною ідентифікатора. Ідентифікатор в стандартному форматі містить 11 бітів, в розширеному — 29 бітів. Обидва формати сумісні один з одним і разом можуть застосовуватися в загальній мережі.

Загальний вигляд шини CAN представлено на (рис. 8).

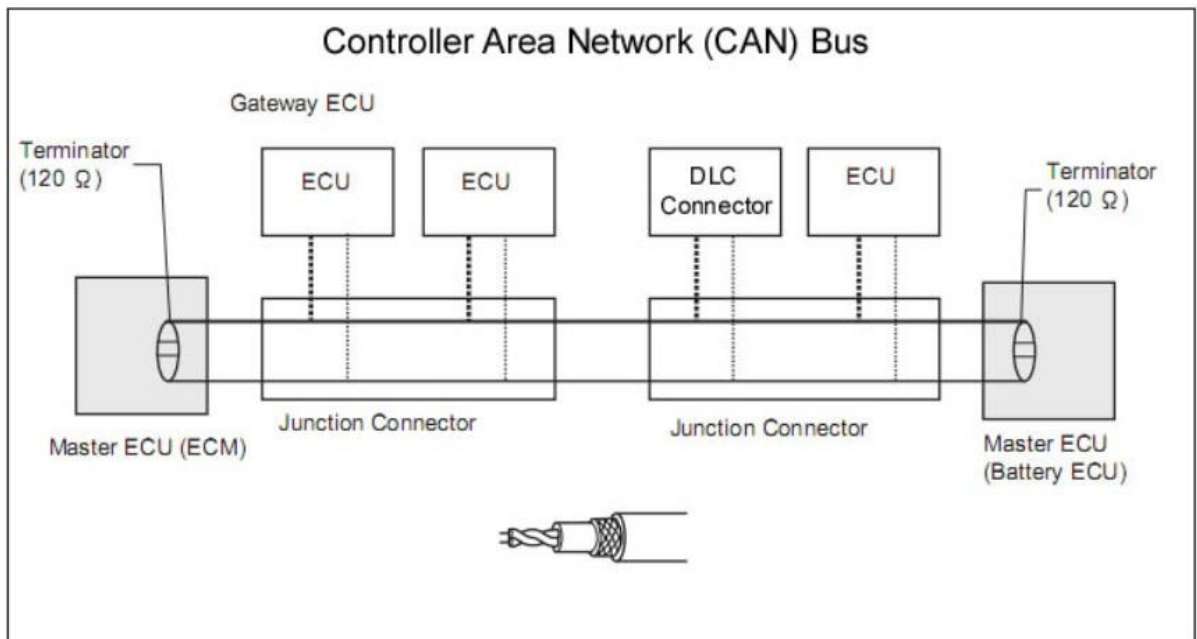


Рисунок 8 – Структура шини CAN

На фізичному рівні шина являє собою виту пару з мідних провідників. Сигнал передається диференційно, за рахунок чого досягається висока стійкість. Об'єктний рівень можна реалізовувати різними способами [5]. Область каналного рівня головним чином - протокол передачі, тобто управління кадрами, виконання арбітражу, перевірка і сигналізація помилок, типізація помилок. Усередині каналного рівня вирішується, чи є шина вільною для початку нової передачі. Все що знаходиться всередині каналного рівня, не має жодної свободи до модифікації. Область фізичного рівня - фактична передача біт між різними вузлами (рис. 9). Усередині однієї мережі фізичний рівень повинен бути однаковий для всіх вузлів. Фізичний рівень можна реалізувати різними способами.

CAN використовує відносно короткі повідомлення - максимальна довжина інформаційного поля становить 94 біта. У повідомленнях відсутня явний адреса, їх можна назвати контентно-адресованими: зміст імпліцитно (неявним чином) визначає адресата. Існує 4 типи повідомлень (кадрів), котрі передаються по шині CAN:

- видалений кадр (Remote frame);
- кадр даних (Data frame);
- кадр помилки (Error frame);
- кадр перезавантаження (Overload frame).

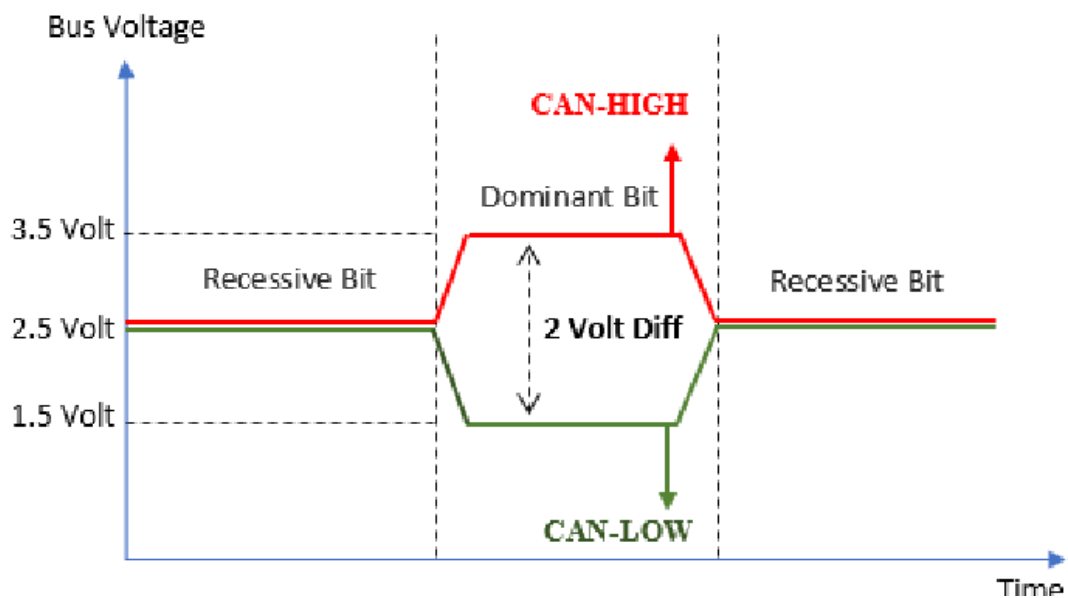


Рисунок 9 – Представлення сигналу в шині CAN

Коли на шині не передаються дані або передається рецесивний біт, на обох проводах витої пари вольтметр покаже по 2,5 В відносно «маси» (різниця сигналів дорівнює нулю). У момент передачі доміантного біта на дроті CAN-High напруга піднімається до 3,5 В, в той час як на CAN-Low опускається до півтора. Різниця в 2 вольта і означає «одиницю».

Задля підвищення надійності передачі даних в шинах CAN застосовується згаданий вище спосіб диференціальної передачі сигналів по двох проводах (Twisted Pair). Таким чином утворюючи CAN High та CAN Low.

1.4 Стандарт протоколу OBD – II та порівняння з першим поколінням

У 1988 р. у штаті Каліфорнія (США) почала застосовуватися система бортової діагностики OBD – I, яка задовольняла стандарту Каліфорнійського управління по охороні повітряного басейну (CARB). Всі нові автомобілі, зареєстровані в штаті Каліфорнія, повинні були відповідати вимогам цього стандарту.

Система OBD – I (рис. 10) здійснює перевірки електричних компонентів, що відносяться до емісії ВГ на відсутність короткого замикання або розривів проводів. Електричні сигнали повинні знаходитися в заданих межах достовірності. При детектуванні системою дефекту або збою в роботі вмикається індикаторна лампа, розміщена на панелі приладів автомобіля. З допомогою бортових засобів (наприклад, мигаючою коду з допомогою підключеної діагностичної лампи) можна визначити який компонент вийшов з ладу.

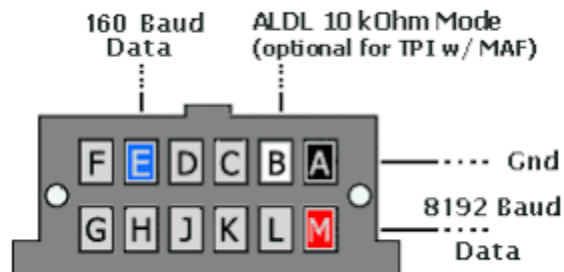


Рисунок 10 – Розташування контактів в роз'ємі OBD – I

Система OBD II почала використовуватися з 1994 р. Методи діагностики OBD II виходять далеко за межі об'єму OBD I. У доповнення до перевірки ланцюгів при проходженні електричних сигналів в системі OBD II також здійснюється контроль за функціонуванням всієї системи (здійснюється перевірка па достовірність). Уже недостатньо перевіряти, наприклад, електричний сигнал датчика температури двигуна тільки на перевищення

встановлених граничних значень. В системі OBD II також визначиться помилка, яка є наслідком надзвичайно низької температури (наприклад, 10 C) при тривалій роботі двигуна.

Основні відмінності між першим та другим поколінням наведені в таблиці 1[8]. Перша система OBD – I була створена щоб допомогти виробникам розробляти кращі авто на майбутнє. Згодом OBD – II був розроблений не лише для допомоги виробникам, він також направлений на допомогу окремим власникам авто. OBD – I був ідеальним для свого часу, але він мав дуже обмежені можливості діагностики. Деякі компанії навіть не намагалися впровадити OBD – I, оскільки деякі функціональні можливості були не такими актуальними [15].

Таблиця 1 – Відмінності між протоколами OBD – I та OBD – II

Критерій порівняння	OBD – I	OBD – II
Підтримка автомобілей	Підтримка авто, котрі були випущені включно до 1995 року	Авто, котрі випущені після 1996 року
Інтерфейс	Обмеження по виробнику автомобіля (на кожну марку свій OBD – I Scanner)	Універсальний: один сканер підтримує багато різних виробників авто
Підключення	Підключення до терміналу або консолі (дуже простий у використанні)	Може працювати бездротово згідно технологій Bluetooth або Wi – Fi

Точність показань	Показує тільки клас помилки без додаткових кодів	Показує повідомлення з кодом який має детальну розшифровку
-------------------	--	--

Система OBD II вимагає, щоб контролювались всі системи і їх елементи, які у випадку їх несправності, можуть призвести до значного підвищення емісії шкідливих речовин у ВГ. Додатково повніші контролюватись також всі елементи, які потенційно впливають на результати діагностики. Інформація про кожен розпізнаний дефект повніша зберігатись в запам'ятовуючому пристрої. Індикаторна лампа, розташована на панелі приладів, повинна інформувати про будь-яку або всі несправності. Коди несправностей, які зберігаються в запам'ятовуючому пристрої зчитуються діагностичними тестерами [9].

Нормативні вимоги до системи OBD II задають стандартизацію протоколів несправностей згідно регламентації Співки автомобільних інженерів США (SAE), у відповідності до стандарту ISO 15031. Це забезпечує доступ до кодів несправностей за допомогою використання стандартних широко поширених приладів для сканування («скан-тестерів»).

Діагностичний роз'єм стандарту OBD-II має специфічну форму і легко відрізняється від інших діагностичних або опціональних роз'ємів в системі автомобіля.

Розташування роз'єму OBD-II підчиняється декільком принципам, користуючись якими його неважко знайти:

- знаходиться в середині салону авто;
- роз'єм може бути закритий заглушкою з написом “OBD – II”;
- має 16 контактів (2 ряди по 8) і скошені бічні грані.

1.5 Постановка задачі

Задачею на випускні кваліфікаційну роботу магістра є проектування електронної системи діагностики бортових вузлів автомобіля для проведення

самостійної діагностики основних блоків та аналіз параметрів, що досліджуються.

Для виконання даної задачі необхідно слідкувати наступним пунктам:

1. Провести огляд та аналіз сучасних електронних систем автомобіля;
2. Вибір та порівняння стандартів протоколів за допомогою яких відбувається передача даних;
3. Аналіз електронних систем діагностики в напрямку сучасних діагностичних систем та їх порівняння;
4. Розробка алгоритму та структурної схеми;
5. Розробка та розрахунок принципової схеми систем;
6. Розрахунок собівартості проектованого пристрою.

авто [19], а також дослідження ефективності базових програм ЕБК різноманітними вузлами автомобіля зокрема в двигуні. Активно ведеться розробка систем дистанційної діагностики, які використовують протоколи бездротової передачі даних по протоколам такі як Wi – Fi або 3G.

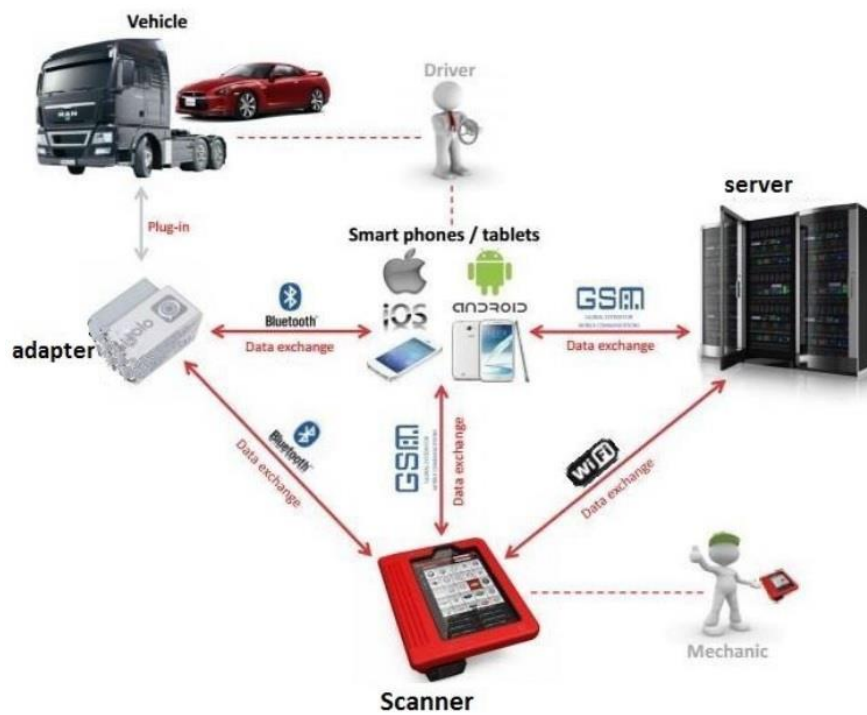


Рисунок 12 – Структурна схема представлення дистанційної діагностики

Принцип роботи даної системи полягає в тому, що до діагностичного роз'єму авто підключається спеціальний декодер, передатчик (adapter), котрий отримує експлуатаційні дані з ЕБК вузлів двигуна та інших компонентів електронної системи для подальшої передачі їх в реальному часі до серверу збору та обробки даних за допомогою бездротових технологій. Таким чином спеціаліст на станції технічного обслуговування має можливість провести діагностику майже в повній мірі якби автомобіль знаходився на СТО. Великою перевагою даного методу є можливість дистанційно видаляти коди помилок, що блокують роботи інших систем, також при аварійних ситуаціях є можливість дистанційно розблокувати запуск двигуна якщо він був вимкнений в наслідок зіткнення. Цей формат взаємодії дозволяє оперативно виявляти помилки та заздалегіть планувати технічне обслуговування автомобіля.

Сервер, у свою чергу веде статистику режимів експлуатації автомобіля [21], навантажень, витрати пального, можливих помилок, виявлених штатними ЕБК. Аналіз цих експлуатаційних даних дає можливість оптимізувати програми керування вузлами та агрегатами, використовуючи адаптивні багаторежимні ЕБК, для оптимального налаштування автомобіля під поточні умови експлуатації. Передача сигналів з контролерів управління та сигналів які входять в систему відбувається в первинній формі та протоколом, який підходить для обробки стандартними діагностичними пристроями. Сигнал, котрий передається в обох напрямленнях по засобам телекомунікаційного зв'язку відбувається з вторинною формою та протоколом по комутаційним засобам зв'язку [22].

2.2 Сучасна електронна система діагностування блоку керування двигуна

Автомобільні електронні системи керування мають одну загальну властивість – вони керують неелектричними процесами, але самі керуються від електронної автоматики, при цьому первинними джерелами керованих сигналів є людина (водій), програма, яка закладена в електронну пам'ять, та вхідні неелектричні впливи.

Система керування двигуном у цілому, система запалювання, система впорскування бензину, механізми автомобільного двигуна безпосередньо впливають на багато показників його роботи. До числа таких показників відносять потужність двигуна, економічність, рівномірність і стійкість роботи, токсичність відпрацьованих газів та ін.. Загально відомо, що навіть на перший погляд, непомітні несправності системи запалювання чи системи впорскування (зменшення пробивної напруги, порушення часу накопичення енергії, порушення кута випередження запалювання та ін.) суттєво збільшують витрату палива і підвищують вміст шкідливих речовин у відпрацьованих газах.

При діагностуванні автомобіля інформація, збережена в пам'яті блоків керування, зчитується за допомогою спеціального інтерфейсу, що забезпечує швидкий і надійний пошук та усунення несправностей. Інтегровані в блоках

керування автомобільних електронних систем підсистеми діагностики в даний час є стандартним компонентом електронних автомобільних систем. Алгоритм контролю підсистем діагностики перевіряє вхідні і вихідні сигнали електронних компонентів при експлуатації автомобіля. Крім того вся система перевіряється на наявність збоїв в роботі, а також діагностується правильність функціонування електронного блока керування двигуном автомобіля.

Дана система проходила діагностику на стенді автомобіля “Opel Vectra A” Робота системи заснована на подачі палива в камеру згорання через одну форсунку, яка знаходиться на впускному колекторі двигуна. В конструкцію даної системи входить: регулятор тиску, центральна форсунка впорскування, дросельна заслінка з механічним приводом, а також деталі електронного керування(вхідні давачі і блок керування) [14].

При роботі двигуна сигнали від давачів надходять в електронний блок керування. По сукупності сигналів і інформації про еталонні характеристики впорскування блок управління обчислює початок і тривалість відкриття центральної форсунки. Відповідно до розрахункових даних подається сигнал на електромагнітну котушку форсунки ізапірний клапан відкривається. Бензин через сопло під тиском розпилюється у впускному колекторі і змішується з повітрям. Утворена паливно-повітряна суміш подається у камери згорання двигуна.

Процесом керування подачі палива керує контролер. Він здійснює програмне керування процесом підготовки паливо-повітряної суміші на основі інформації, отриманої від давачів системи. Після оцінки даних, що надходять від давачів у вигляді електричних сигналів і відповідних обчислень контролер подає керуючі електричні сигнали на виконавчі пристрої, які забезпечують справне функціонування системи (рис. 13).

Цикл подачі палива обчислюється за формулою :

$$G_{TЦ} = k_t \cdot g_{cm} \cdot t_y ,$$

де g_{cm} – статична продуктивність форсунки;

t_y – тривалість керуючого імпульсу, що подається на форсунку;

k_t – коефіцієнт, що враховує запізнювання спрацювання форсунок.

Тривалість керуючих імпульсів визначається по формулі:

$$t_y = t_{\delta} \cdot k_{top} \cdot k_{yc} \cdot k_{\lambda} \cdot \Delta t_{a\delta},$$

де $k_{top} \cdot k_{yc} \cdot k_{\lambda}$ – коефіцієнти, що враховують температуру охолоджувальної рідини, температуру повітря;

t_{δ} – час, вибраний з базової матриці, як функція частоти обертання колінчатого вала й навантаження;

$\Delta t_{a\delta}$ – проміжок часу, що враховує зміна напруги акумуляторної батареї.

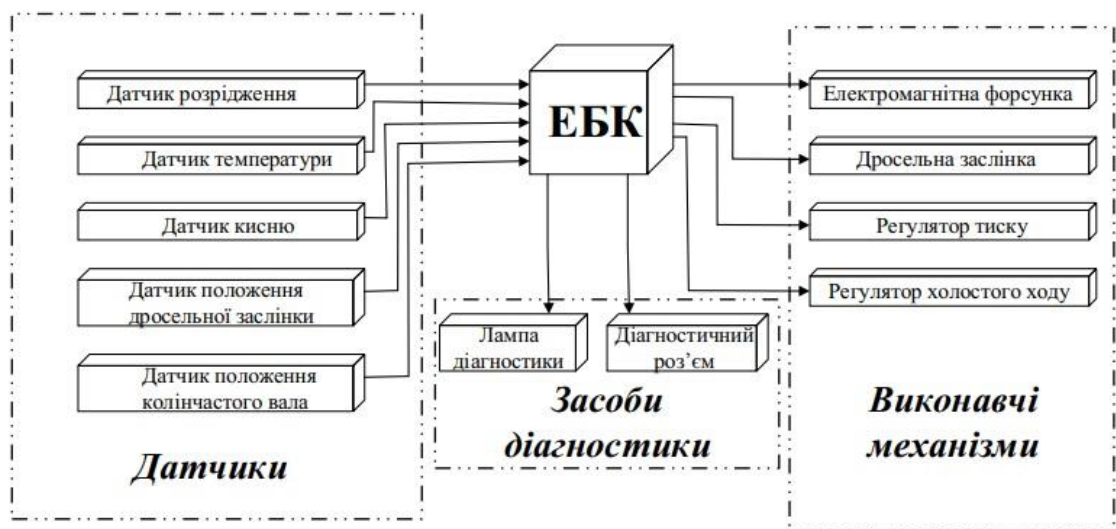


Рисунок 13 – Структурна схема системи впорскування палива

Електронний блок керування (ЕБК) робить самоперевірку свого функціонування в такий спосіб: програмувальні чіпи пам'яті забезпечені тестовими комбінаціями, які можуть відновлюватися й використовуватися з метою порівняння. Для запам'ятовувальних пристроїв застосовується порівняння з підсумковими даними випробувань для гарантії того, що всі дані й програми зберігаються в цих пристроях правильно (рис. 14). Система самодіагностики має три режими функціонування Перший режим здатний

виявити несправність і відобразити коди цих несправностей. Другий режим - перевіряє працездатність певних елементів системи впорскування. Третій режим дає можливість протестувати підозрювані в несправності елементи. Зовнішня діагностика дозволяє отримувати інформацію про стан системи за допомогою діагностичного обладнання. Принцип діагностування заснований на обміні відповідній обробці інформації щомітяться в ЕБК.



Рисунок 14 – Структурна схема самодіагностики автомобіля

Основним компонентом системи бортової діагностики є ЕБК. Він постійно тримає під наглядом сигнали від датчиків систем керування, а також деякі важливі параметри роботи двигуна. Ці сигнали порівнюються з контрольними значеннями, які зберігаються в пам'яті контролера. Якщо який-небудь сигнал виходить за межі контрольних значень, ЕБК класифікує це як помилку. В якості

зовнішньої діагностики можна використати будь – який сучасний автосканер наприклад “Scantronic”.

Автосканер «Scantronic» – це професійний діагностичний сканер, який призначений для роботи з електронними системами керування автомобілів різних виробників. Цей пристрій представляє собою програмно-апаратний комплекс на базі персонального комп’ютера. Він виконаний у вигляді незалежного модуля з USB – портом і комплектується набором кабелів для підключення до діагностичних роз’ємів автомобілів.

Переваги та недоліки авто – сканера:

До переваг можна віднести:

- читання і стирання кодів несправностей;
- відображення поточних параметрів системи;
- кодування блоків управління;
- висока точність показань;
- можливість підтримки багатьох виробників авто (універсальність).

Основні недоліки пристрою:

- висока вартість пристрою;
- необхідність додаткових знань в підключенні та налагодженні пристрою;

Програмне забезпечення, яке застосовується для діагностики – «ECUReader», розроблене компанією «Techno test» підходить для всіх європейських марок автомобілів за винятком шведських. Також ця програма є сумісною з операційною системою «Windows».

Процес діагностики починається з ініціалізації систем. При успішній ініціалізації можливо: прочитати пам’ять помилок; зробити стирання пам’яті помилок; переглянути дані наступної виявленої системи або вийти в головне меню; змінити показання обраного розряду; здійснити корекцію поточного часу; зробити корекцію поточної дати.

2.3 Вимірювання діагностичних параметрів електронних систем

Вимірювання напруги та струму. Значення напруги та струму, що вимірюються в різних точках електричних кіл електрообладнання автомобіля, розглядаються як діагностичні параметри. Для вимірювання напруги застосовуються вольтметри різних типів. Класифікація вольтметрів за загальними ознаками наведена на рис. 15.



Рисунок 15 – Класифікація вольтметрів

Аналогічним чином можна класифікувати і вимірювачі струму (амперметри). Основними параметрами за якими обирають вимірювач напруги чи струму (тип вольтметра чи амперметра) є: рід напруги (струму); максимальне значення вимірюваної величини; вхідний опір приладу; клас точності (похибка вимірювань); чутливість та перевантажувальна здатність; стійкість до зовнішніх впливів. Для вольтметрів та амперметрів змінної напруги визначним параметром також є частотний діапазон в якому забезпечується нормована точність вимірювань.

Вольтметри та амперметри безпосередньої оцінки (аналогові прилади) – електромеханічні стрілочні прилади різних вимірювальних систем кожна з яких має свої переваги та недоліки стосовно їх використання у якості вимірювачів напруги чи струму.

В більшості випадків, в приладах для вимірювання постійної напруги та струму застосовують магнітоелектричні вимірювальні системи, які мають задовільні метрологічні характеристики в діапазонах невеликих значень вимірюваних величин. Вимірювальна обмотка таких приладів (мікроамперметрів) розрахована на вимірювання слабких струмів та має досить великий опір

$$r_A = 10 \dots 100 \text{ Ом.}$$

До недоліків магнітоелектричних вимірювальних систем слід віднести: низький (для вольтметрів) та високий (для амперметрів) вхідний опір (обмежений діапазон вимірюваних величин), чутливість до перевантажень та зовнішніх впливів. Позбавитись більшості цих недоліків можна шляхом підключення додаткового опору (резисторів) у вимірювальне коло.

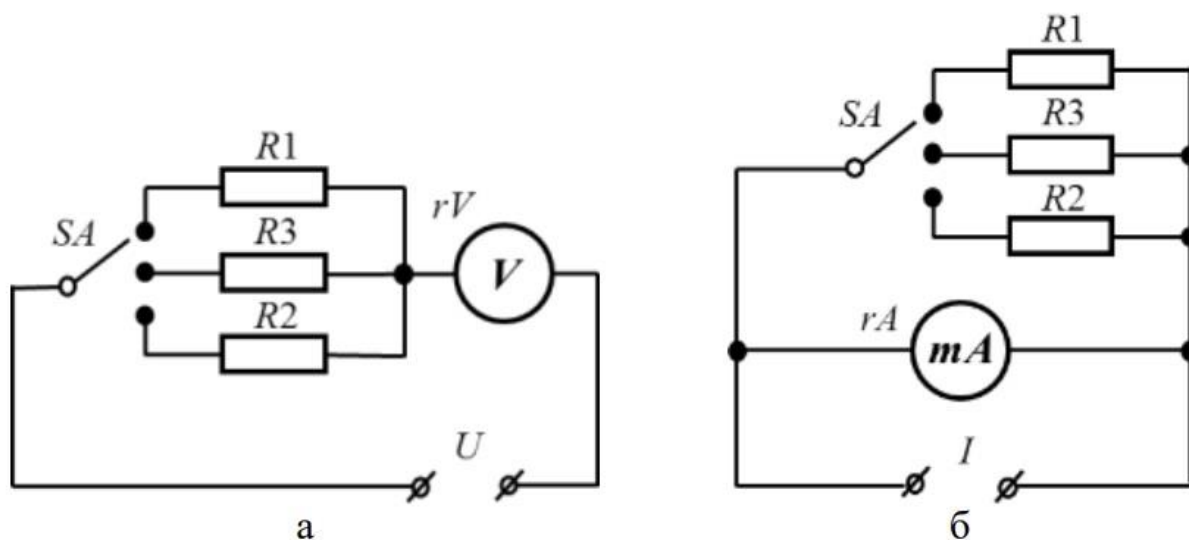


Рисунок 16 – Схеми вимірювальних приладів: а – вольтметра; б – амперметра

Слід зауважити, що в реальних вольтметрах безпосередньої оцінки для розширення границі вимірювання, зазвичай, використовують вимірювальні голівки мікроамперметрів з каліброваним резистором, який підвищує вхідний опір приладу. Для розширення діапазону вимірювань, підвищення вхідного

опору вольтметрів та зниження вхідного опору амперметрів безпосередньої оцінки використовують багато граничні прилади за схемами дільника напруги та дільника струму (рис. 16).

В таких вольтметрах послідовно з вимірювальною голівкою, що має границю вимірювання $V_{1.max}$, включається додатковий резистор добавки R_D (рис. 17, а), величина опору якого разом з власним опором голівки R_V , визначає вхідний опір $R_{V.вх}$, та границю вимірювання вольтметра $V_{2.max}$.

$$R_{V.вх} = r_V + R_D, \quad V_{2.max} = V_{1.max} \frac{r_V + R_D}{r_V}, \quad R_D = r_V \left(\frac{V_{2.max}}{V_{1.max}} - 1 \right).$$

Для розширення діапазонів вимірювань амперметрів (від границі $A_{1.max}$, до границі $A_{2.max}$) паралельно з вимірювальною голівкою підключається додатковий резистор шунта $R_{ш}$ (рис. 17, б). В такому разі параметри приладу визначаються за формулами:

$$R_{A.вх} = \frac{r_A \cdot R_{ш}}{r_A + R_{ш}}, \quad A_{2.max} = A_{1.max} \frac{r_A + R_{ш}}{R_{ш}}, \quad R_{ш} = r_A \frac{A_{1.max}}{A_{2.max} - A_{1.max}}.$$

В приладах для вимірювання більших значень вимірювальних величин застосовують менш чутливі вимірювальні системи (електромагнітні, електродинамічні, електростатичні). Подальший шлях розширення діапазонів вимірювання полягає у використанні безконтактних способів підключення приладів (застосування датчиків електричних величин). Так наприклад для вимірювання змінної напруги використовуються ємнісні та індуктивні датчики, а для вимірювання змінного струму – індукційні. В такому разі, вимірювальна система, зазвичай, доповнюється вторинним перетворювачем енергії сигналу (електронним підсилювачем). Для вимірювання миттєвих значень постійного струму використовуються магнітоелектричні перетворювачі (лінійні датчики Холла) та амперметри побудовані на їх основі (рис. 17).

У цифрових вольтметрах як вимірювальна частина використовується аналогово-цифровий пристрій (АЦП), а як індикатор - цифропоказуючий пристрій. Мають високий вхідний опір $R_{вх} > 10$ мОм і високу роздільну здатність, яка визначається числом знаків після коми на пристрої індикації. Цифрові вольтметри можуть бути реалізовані за схемою прямого перетворення (часімппульсний АЦП), врівноважуючого перетворення або за схемою інтегруючого вольтметра. Клас точності складає 0,01 – 0,05, а швидкість вимірювань до 10000 вим./с.



Рисунок 17 – Зовнішній вигляд безконтактних вимірювачів струму: а – датчик струму; б – кліщовий амперметр

Використання безконтактних амперметрів особливо актуально у випадках коли підключення приладу в розрив кола гальванічним способом утруднено або не можливо (наприклад стартерна мережа). Для підвищення чутливості в безконтактних амперметрах використовують підсилювач ЕДС, яку отримують від пластини Холла.

2.4 Автомобільні датчики

Сучасні електронні системи автоматичного керування (ЕСАК) автомобільними бортовими вузлами, мають схожу структуру. Різноманітні датчики ЕСАК перетворюють інформацію про значення які контролюються в електричний сигнал – струм, частота, напруга и т.д. Ці сигнали перетворюються в цифровий код та поступають до мікроконтролера. Мікроконтролер на основі

отриманих значень відповідно до записаного програмного забезпечення приймає рішення та керує виконавчими механізмами (соленоїд, реле, форсунки і т.д.) об'єкту.

Фактично до всіх рухомих частин транспортного засобу підключені датчики швидкості або положення (швидкість авто, положення дросельної заслінки, швидкість обертання вала).

На сучасних авто ABS замінюються більш складними та ефективними системами керування стабільності руху. Існують та розробляються датчики попередження зіткнень, датчики визначення близькості відносно інших автомобілей, швидкість обертання кожного колеса.

Датчики автомобільних електронних систем класифікуються за трьома ознаками: принципом дії, типом енергетичного перетворення та за основним призначенням. За принципом дії датчики поділяються на: оптичні, оптоелектронні, електромагнітні, індуктивні, потенціометричні, фото та п'єзо – електричні, датчики на ефектах Голла, Гауса, Томсона.

Датчик положення дросельної заслінки

Датчик положення дросельної заслінки (ДПДЗ) є однією з сучасних розробок, котрі направлені на економію палива в автомобілях з електронним управлінням впорскування рідин. Такий датчик встановлюється не тільки на іномарки та сучасні авто, але й авто які були випущені починаючи з 2000 – го року. ДПДЗ (рис. 18) призначений для точного дозування паливної суміші, яка подається в камеру згоряння ДВС. Встановлюється в системі живлення двигуна і дозволяє оптимізувати витрату палива, орієнтуючись на положення педалі акселератора.



Рисунок 18 – Датчик положення дросельної заслінки

ДПДЗ випускаються в двох варіантах:

- плівково – резисторні;
- безконтактні.

Плівково – резистивні ДПДЗ (рис. 19) мають резистивні доріжки контактного типу, в свою чергу безконтактні датчики працюють на основі магнітно – резисторного ефекту. В наслідок чого коштують дорожче, ніж більш прості плівково – резисторні моделі, але термін роботи в них більше.

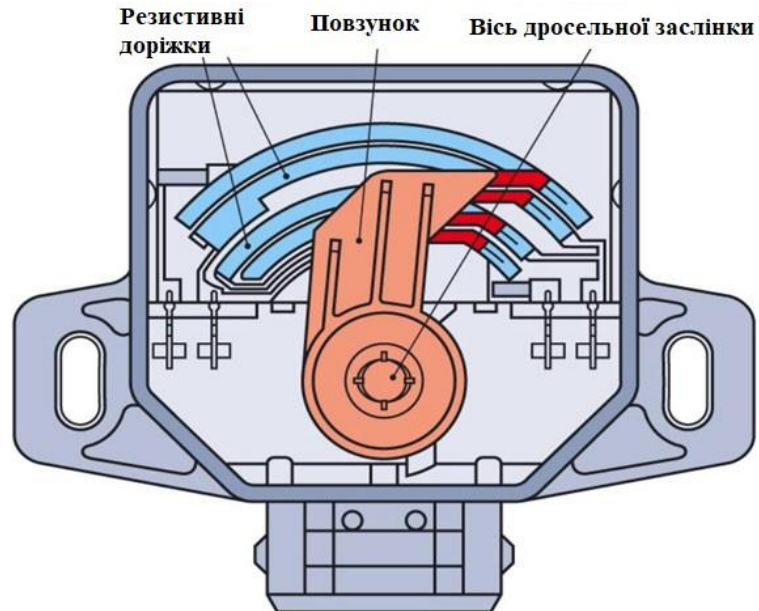


Рисунок 19 – Плівково – резисторний ДПДЗ

Параметри датчиків положенні дросельної заслінки наведені в Таблиці 2.

Таблиця 2 – Параметри ДПДЗ

Тип датчика	Напруга живлення, В	Напруга при замкненому дроселі, В	Напруга при відкритому дроселі, В	Опір між виводами 1 та 2, кОм	Вид залежності	Чутливість, мВ/град
DKG-1 (Германія)	5±0,1	0,25-0,65	3,9-4,7	1,8-2	Лінійна	39
НРК 1-8 Росія	5±0,1	0,25-0,65	3,9-4,7	1,8-2	Лінійна	39

Датчики DKG – 1 (Германія) або НРК1-8 (Росія) за своїми параметрами абсолютно однакові, але спосіб їх використання, а саме різновид їх в підключення в систему керування двигуном. Датчики представляють собою потенціометр, на один з виходів якого подається опорна напруга контролера, яка дорівнює 5В, другий вивід з'єднаний з масою автомобіля. З третього виводу потенціометра вихідний сигнал датчика подається на контролер. При закриванні дросельної заслінки вихідний сигнал датчика повинен бути в межах 0,3 – 0,7 В. В іншому випадку коли дросельна заслінка відкрита напруга на виході датчика починає зростати в межах 4,05 – 4,75 В. Відстежуючи величину вихідної напруги ДПДЗ, контролер розраховує величину кута випередження запалювання та тривалість імпульсу вприскування.

Датчик температури охолоджуючої рідини

Датчик температури охолоджуючої рідини (ДТОР) є важливим елементом автомобіля, від якого залежить своєчасне повідомлення водія про перегрів двигуна. Датчик є частиною системи управління двигуном, від його показників регулюються різні параметри роботи мотора: кут випередження запалювання, співвідношення палива в робочій суміші та багато інших.

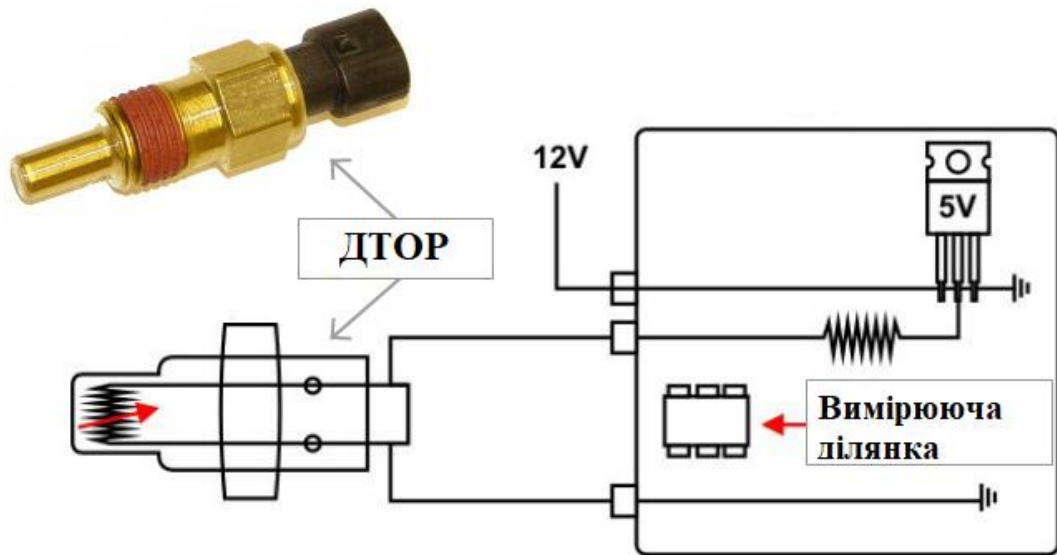


Рисунок 20 – Зовнішній вигляд та підключення ДТОЗ

Пристрій ДТОЗ досить простий. Він представляє собою термістор, котрий розміщений в корпусі. Термістор є резистором, з відмінною особливістю в тому, що його опір знижується відповідно з підвищенням температури. Ідеальні значення відношення температури відносно опору наведені в Таблиці 3. Вихід з ладу даного датчика може привести до перегріву двигуна та інших проблем. Важливо слідкувати за його станом, в разі виникнення симптомів несправностей перевірити датчик та при необхідності провести його заміну на новий.

Таблиця 3 – Ідеальні показники температури по відношенню до опору

Температура, С	Опір, Ом
+5	7280
+20	3520
+40	1459
+60	667
+80	332
+100	177

Показниками виходу з ладу датчика охолоджуючої рідини є:

– активація контрольної лампи на панелі Check Engine;

- збільшення витрат палива (викликано це тим, що на блок управління подається неправильна інформація);
- нестабільна робота мотору;
- двигун вимикається (може раптово стихнути при досягненні критичної температури охолоджуючої рідини)

Датчик Голла

Датчик Голла – це головний компонент системи запалювання сучасних автомобілів. Завдяки йому відбувається контроль над зміною струму, а при виникненні незначної несправності датчика, відбувається зупинка всього функціоналу силового агрегату. В свою чергу це позитивно впливає на експлуатації двигуна та інших вузлів автомобіля. Принцип роботи датчика був відкритий в 1879 році фізиком Е.Г. Голлом. Коли напівпровідникова пластина потрапляє в зону дії магнітного поля постійно діючого магніту, в ній виникає струм невеликого значення (рис. 21).

Струм пропускається через межі D та B, перпендикулярно підноситься магніт і напруга з'являється на A та C. Це називається ефектом Голла. Тому радіоелементи які базуються на цьому ефекті почали називати датчиками Голла. Після припинення дії магнітного поля струм не виробляється. Переривання впливу магніту відбувається через прорізи в сталевому екрані, який поміщається між магнітом та напівпровідниковою пластиною.

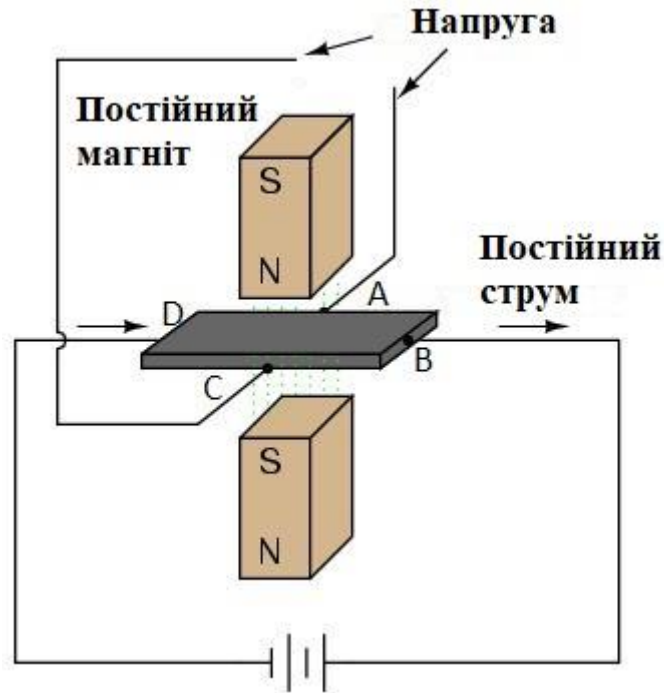


Рисунок 21 – Ефект Голла

Існує декілька видів датчиків, котрі працюють за принципом Голла. Поділити їх можна на два типи: аналоговий та цифровий.

Аналоговий датчик Голла (рис. 22) – функціонування приладу залежить від сили магнітного поля: відповідно чим воно сильніше, тим більша напруга буде вироблятися. В автомобілях такі датчики використовуються рідше так як вони мають великі габарити і не завжди ефективні.

Цифрові датчики (рис. 22) часто використовуються в автомобілях та можуть бути уніполярними або біполярними. Уніполярні датчики активуються, коли магнітне поле наростає, а при зниженні його сили, пристрій вимикається. Біполярний датчик реагує не на саму силу магнітного поля, а на його полярність. При зміні полюсів пристрій включається / вимикається.

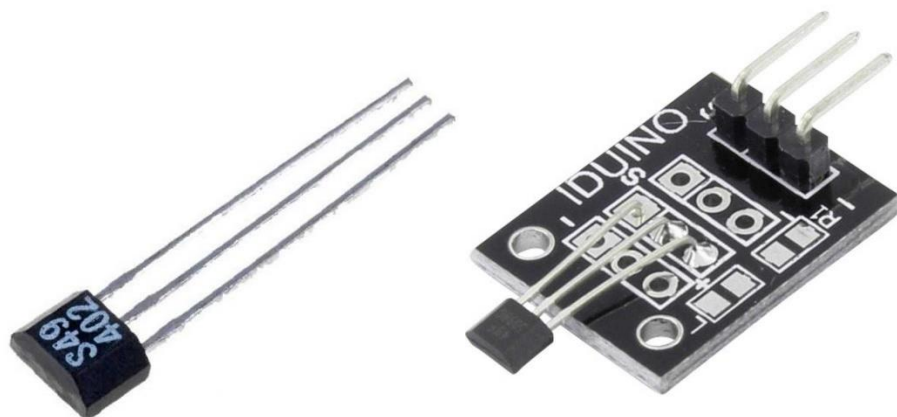


Рисунок 22 – Аналоговий та цифровий датчик Голла

Перевагами цифрового датчику є:

- не впливає різка зміна магнітного поля;
- відсутній вплив магнітного поля генератора;
- зменшена чутливість до перепадів напруги;
- точність фіксування положення зубців обертового вала.

Датчик рівня гальмівної рідини

Датчик встановлений в горловині бачка з гальмівною рідиною, з'єднаному з гальмівною системою (рис. 23). Чутливий елемент – попалвок плаває в гальмівній рідині, рівень якої знаходиться між показниками min та max. При цьому рухливий контакт датчика не замкнутий з нерухомими контактами.

В разі якщо рівень гальмівної рідини падає, попалвок опускається, тим самим замикається контакт. Ланцюг контрольної лампи в щитку приладів замикається в подальшому вона загоряється.

Так як контроль за наявністю гальмівної рідини є важливим параметром в безпечному русі на дорозі важливим є те, що потрібно перевіряти працездатність та виявлення несправностей шляхом включення запалення та примусово замикати контакти. Лампа повинна загорітися, якщо ж цього не відбувається, то датчик вийшов з ладу

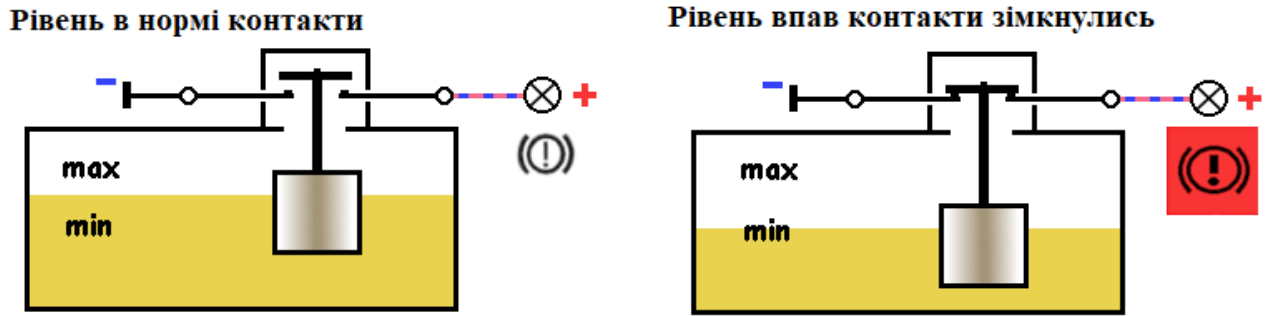


Рисунок 23 – Датчик рівня гальмівної рідини

2.5 Виявлення несправностей під час діагностики автомобіля

Американські експерти проводили дослідження та отримали великий набір даних які включали марку, модель та пробіг автомобілей. Вони використовували ці дані, щоб дослідити, як автомобілі змінюються в міру старіння. Проаналізувавши основні відсотки на ремонт авто наведено на рис.24.



Рисунок 24 – Основні несправності сучасного автомобіля

На кінець 2020 року в світі приблизно один мільярд легкових автомобілів рухається по дорогам. Інженери постійно надають нові технології для збільшення надійності, безпеки та екології. Сучасні автомобілі все більше складаються з електроніки: сьогодні 50% часу на ремонт витрачається за

допомогою комп'ютерів.

Водії повинні знати, які машини можуть пройти найбільшу відстань та найменше за цей час будуть потребувати ремонт. Найпоширеніші проблеми полягають в тому, що машина не заводиться або індикатор Check Engine горить. Гальмівні колодки, свічки запалювання та акумулятори також часто вимагають ремонту (рис, 25). Купуючи вживаний автомобіль або підтримуючи поточний транспортний засіб, споживачі хочуть знати які основні проблеми в обслуговуванні виникають в залежності від загального пробігу. Наприклад проблеми з гальмівними колодками не перевищують 50000 миль, а проблеми зі свічками запалювання не перевищують 100000 миль.

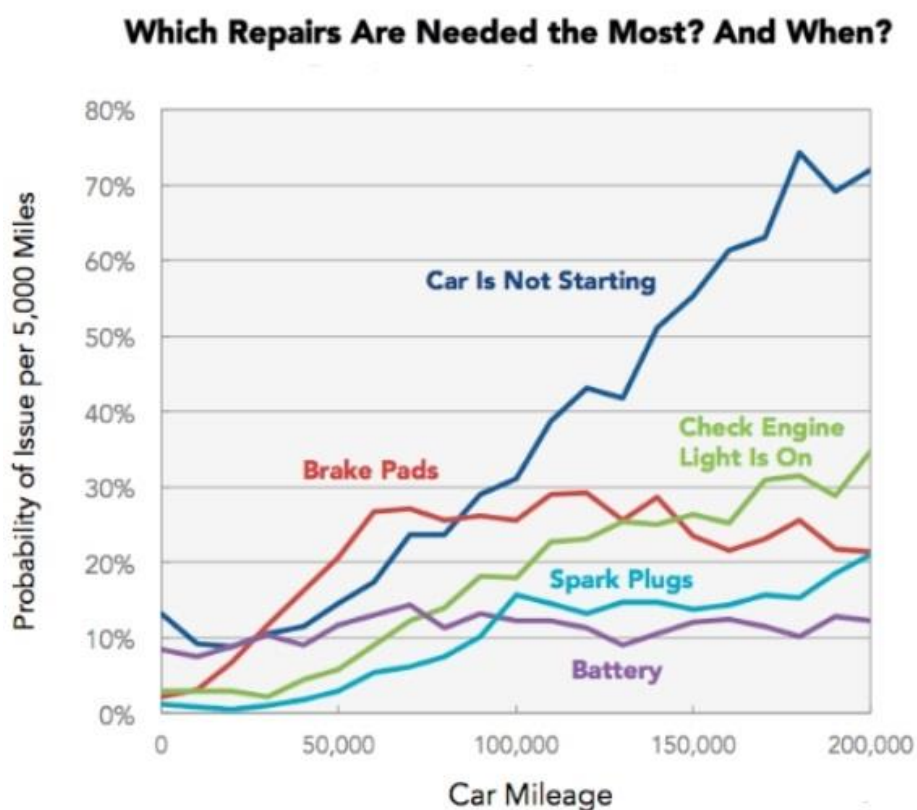


Рисунок 25 – Графік залежності пройденого шляху до можливості виникнення проблем на кожні 5000 миль

3 РОЗРОБКА АЛГОРИТМУ ФУНКЦІОНУВАННЯ ТА СТРУКТУРНОЇ СХЕМИ СИСТЕМИ

3.1 Розробка алгоритму функціонування

Алгоритм функціонування системи (рис. 26) розробляється на основі роботи головного мікроконтролера, який в свою чергу працює за програмою яка в нього записана, код програми представлений в додатку А. Програма в свою чергу збирає дані з датчиків системи таких як: датчики палива, швидкості та інші і подальше їх виведення на блок індикації.

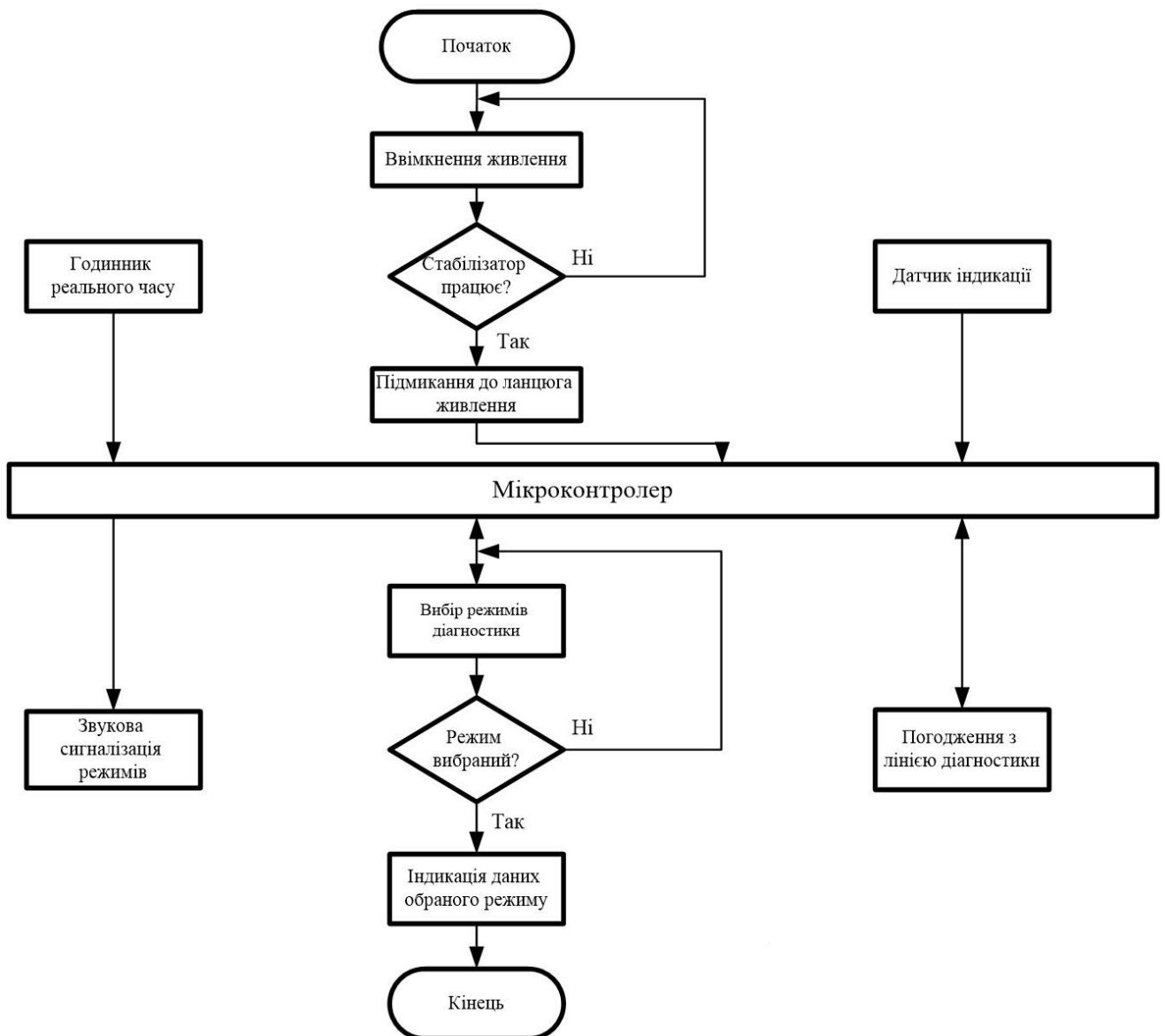


Рисунок 26 – Схема алгоритму функціонування системи

Початок роботи системи починається після ввімкнення живлення, потім відбувається процес перевірки стабілізатора та подальше підключення до основного мікроконтролера. Наступний етап це підключення основних елементів системи до МК таких як:

- датчик індикації для відображення інформації яка надходить під час діагностування в залежності від режиму;
- годинник реального часу для діагностування маршрутних параметрів та інших які пов'язані з часом;
- блок звукової сигналізації.

Після того як всі блоки та датчики були підключені оператор повинен обрати необхідний режим роботи системи, програма яка керує роботою мікроконтролера опитує необхідні вузли автомобіля для виведення інформації у відповідності до обраного режиму роботи. В проектованій електричній системі передбачається шість основних режимів роботи таких як:

- маршрутний комп'ютер;
- індикація параметрів обраного користувачем вузла автомобіля;
- годинник;
- індикація та видалення кодів несправностей блоку управління;
- виведення інформації про систему;
- управління керуючими механізмами.

Таким чином система включає в себе багато різноманітних режимів роботи під час діагностування бортових вузлів авто, то робота алгоритму не змінюється вона відбувається для усіх режимів однаково, тільки при зміні режиму в блоці керування програма яка надає інструкції мікроконтролеру для коректної роботи його з блоками та датчиками які підключаються до МК.

Так як мікроконтролер є основним керуючим в даній системі, то він повинен відповідати певним вимогам таким як:

- ширина шини даних 8 біт;
- розмір програмованої пам'яті 12 КБ;
- тип пам'яті Flash;

– розмір ОЗП 256Б;

Засобами відображення інформації може бути будь – який 16 – символний рідкокристалічний індикатор з світлодіодним підсвічуванням. Індикатори виробників Seico, Naantronic та інші, наприклад: JA – 16101 від виробника JE – AN Electronic.

При вимірюванні часових параметрів маршруту ефективно використовувати мікросхему реального часу з енергонезалежною пам'ятю для подальшого збереження інформації. Важливим параметром годинника є його частота, а саме стабільність яка досягається з допомогою кварцового резонатора такого як РК – 206 – 1А. Якщо при зміні резонатора не дивитись на його ємність яка повинна складати близько до 12 пФ в противному випадку маршрутний комп'ютер та годинник не будуть працювати правильно. Годинник представляє собою мікросхему DD3 який включає в себе енергонезалежну пам'ять для фіксування діагностичних параметрів пов'язаних з часом.

Бортовий комп'ютер в режимі індикації кодів несправностей зчитує з мікроконтролера коди та відображає їх на рідкокристалічному індикаторі та їх кількість. Якщо вона дорівнює нулю (несправності відсутні), в такому випадку доступна кнопка «Режим», після чого відбудеться вихід з режиму відображення кодів несправностей.

Якщо ж несправності є, то для їх перегляду слід натискати на кнопку «Вибір» та для вибору між помилками використовувати кнопки «Вліво» або «Вправо». Для того щоб видалити коди несправностей необхідно натиснути на кнопку «Вибір» та утримувати її більше 1,5 с. В такому випадку блок управління зтирає всі коди несправностей і їх кількість змінюється на нуль. Для виходу з даного режиму потрібно натиснути на кнопку «Режим». Режим управління керуючими механізмами включає в себе наступні вузли:

- реле управління бензонасосом;
- реле контролю вентилятором системи охолодження двигуна;
- лампа Check Engine;
- форсунки (1 – 4);

- котушка запалювання 1 (перший і четвертий циліндри);
- котушка запалювання 2 (другий і третій циліндри).

3.2 Розробка структурної схеми системи

Структурна схема системи (рис. 27) була розроблена на основі алгоритму функціонування. Структурна схема включає в себе блоки та вузли з яких складається система та які підключаються до основного мікроконтролера, котрий керується програмою яка записана в ньому. Датчики швидкості та датчики палива підключені до системи в відповідні роз'єми, сигнали від датчиків перетворюються в рівні ТТЛ, блок формування сигналу представляють собою пристрої які формують маючий сигнал ТТЛ рівня в 12 вольтний згідно специфікації ISO9141 і в зворотньому напрямку.

Приймають та формують сигнали тригери Шмідта. Відповідні діоди призначені для захисту на вході системи від можливих вибросів напруги, котрі перевищують напругу живлення. Інформація з датчиків передається на МК для обробки даних та подальших дій з ними.

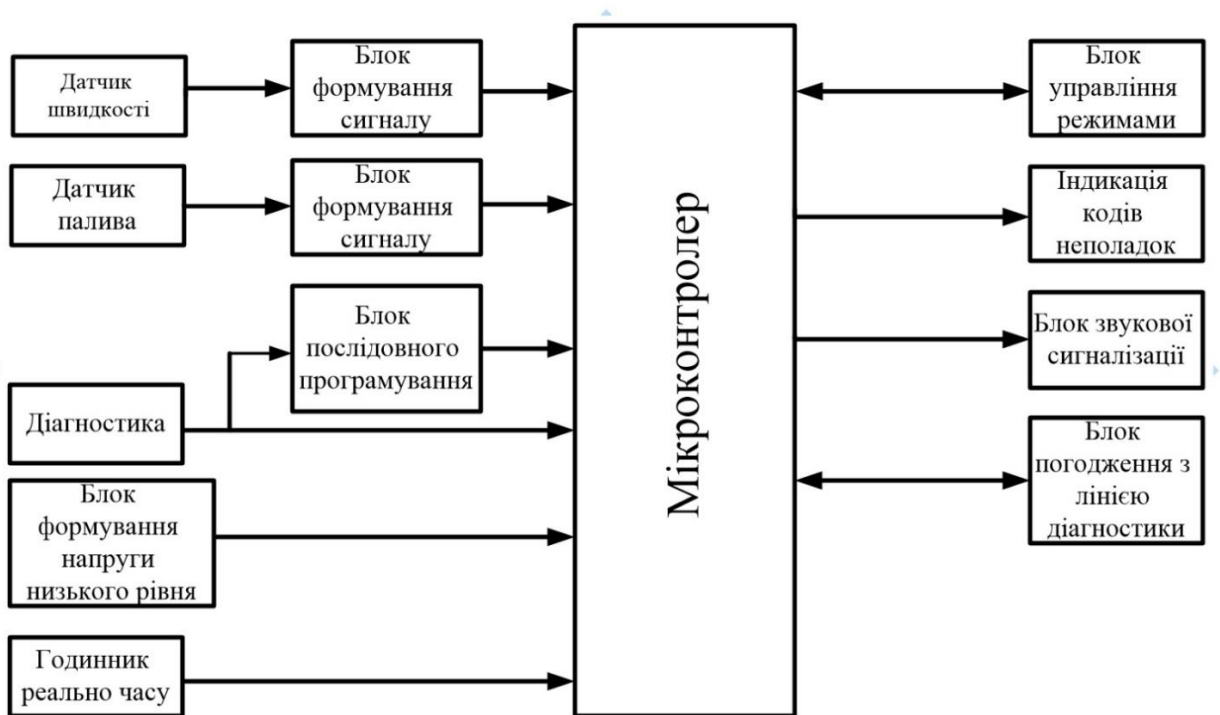


Рисунок 27 – Структурна схема системи

Блок формування низького рівня напруги виконує мікросхема. Вона утримує на виході низький рівень при нарузі живлення менше 4,2 В.

Блок діагностика підключається до діагностичної лінії авто (K – Line). Якщо до діагностичної лінії вже підключений пристрій, то може виникнути конфлікт та двигун може вимкнутись. Для виключення цього недоліку система очікує 3 секунди до першої можливості зв'язку з контролером. Послідовне програмування краще, так як можна використовувати мікроконтролер без необхідності виймання МК з панелі, в іншому випадку якщо система використовується в умовах високої вібрації важливо щоб програматор був запаяний в плату. Мікроконтролер призначений для опитування основних вузлів та датчиків для заданих режимів діагностування за допомогою керуючої програми.

Блок погодження з лінією діагностики призначений для перетворення рівнів сигналу з ТТЛ логіки в 12 вольтний згідно специфікації ISO 9141. Даний блок виконаний на транзисторах (передаючий ключ та приймаючий відповідно).

Блок управління режимами призначений для можливості вибору та управління між режимами, фізичне представлення включає в себе вузол з кнопками за допомогою яких відбувається управління. Передбачено два основних режиму роботи діагностики: відображення показників обраного режиму користувачем або відображення кодів несправностей з можливістю їх зтирання з пам'яті контролера. Індикація кодів несправностей представляє собою підключений рідкокристалічний індикатор (дисплей) для відображення параметрів, які діагностуються. Блок звукової сигналізації призначений для звукової індикації при виборі режимів, а також при сигналізації деяких режимів які досягають максимально допустимих значень.

Годинник реального часу є модулем на мікросхемі з пам'яттю для вимірювання часових параметрів, параметрів шляху в реальному часі та запис їх для подальшого аналізу. Присутня можливість додатково встановити датчик температури для вимірювання відповідних параметрів.

4 РОЗРОБКА ПРИНЦИПОВОЇ СХЕМИ СИСТЕМИ

4.1 Вибір елементної бази

Для реалізації блоків буде використана ТТЛ логіка. Це пояснюється тим, що для ТТЛ логіки характерна достатньо висока швидкодія та мала споживана потужність. Різновидом схем з ТТЛ логікою є схеми ТТЛ з діодами Шоткі (ТТЛШ) які мають також високу швидкодію завдяки паралельному переходу база – колектор транзистора підключений діод Шоткі, який використовується в якості обмежуючого діода.

Також схеми ТТЛ з простим інвертором (рис. 28) мають низьку завадостійкість, малу швидкість та навантажувальну здатність. Використання таких схем в основному використовується для підключення елементів індикації. Вдосконаленою технологією для ТТЛ схем є ключ з складним інвертором двох полярний ключ в наслідок чого збільшилась завадостійкість, швидкодія та зменшення вимог до параметрів транзисторів.

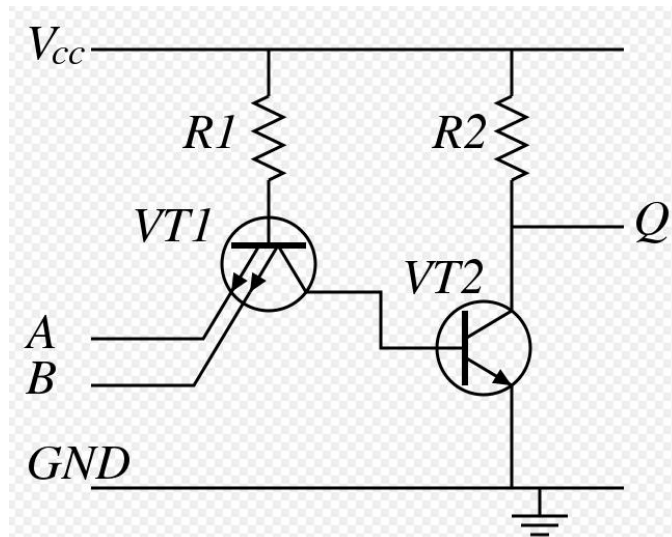


Рисунок 28 – Спрощена схема ТТЛ з простим інвертором

Основним керуючим елементом системи яка проектується є – мікроконтролер **AT89S53 – 24PC** (рис. 30). Архітектура мікроконтролера зображена на рис. 29. Дана мікросхема є малопотужним 8 – бітним CMOS

мікроконтролером. 12 КБ завантажувальної програмованої Flash пам'яті, використовується тільки для читання. Даний мікроконтролер є високо продуктивним, гнучким в застосуванні та конкурентно – спроможну собівартість для вбудованих систем управління.

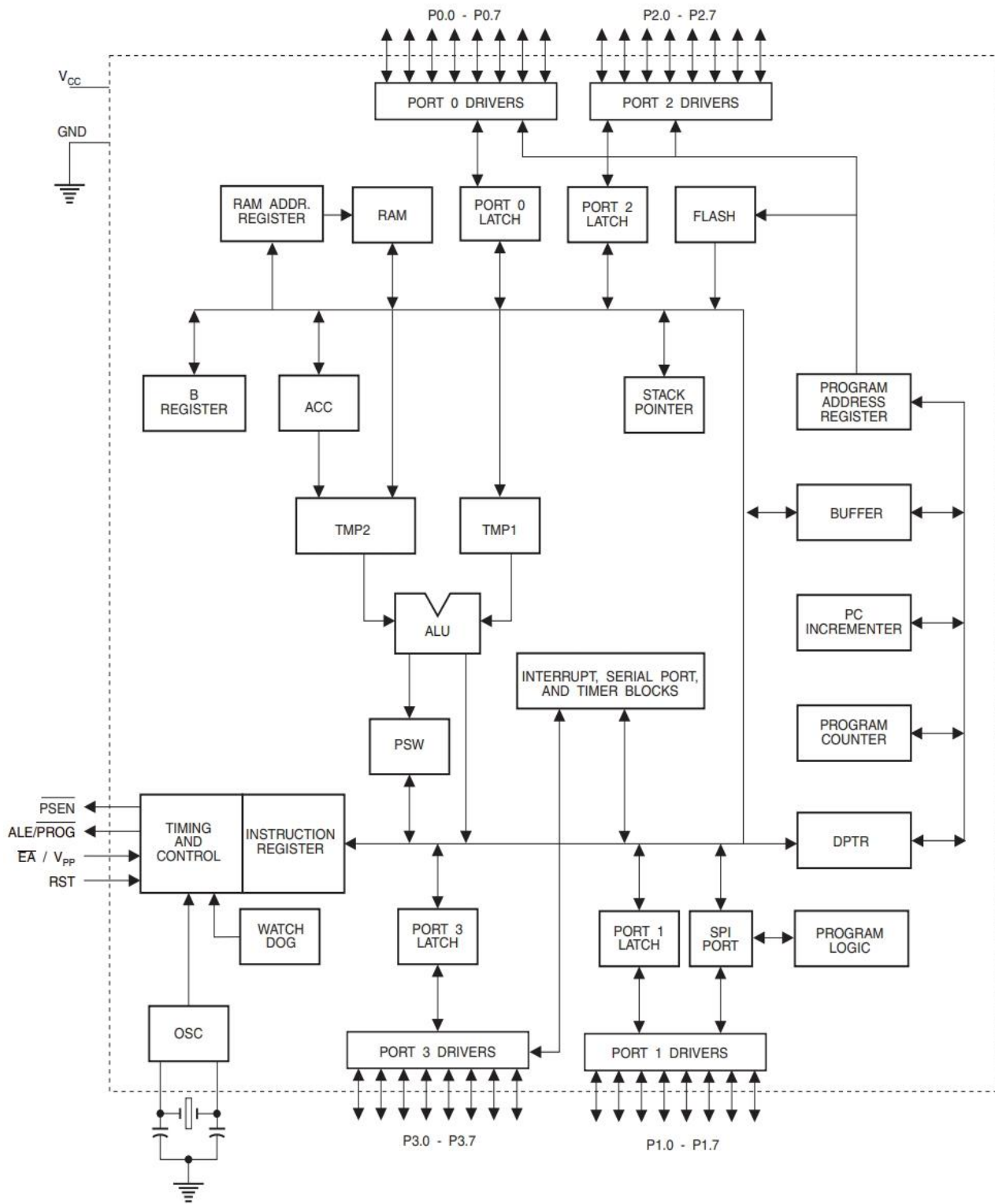


Рисунок 29 – Архітектура мікроконтролера AT89S53

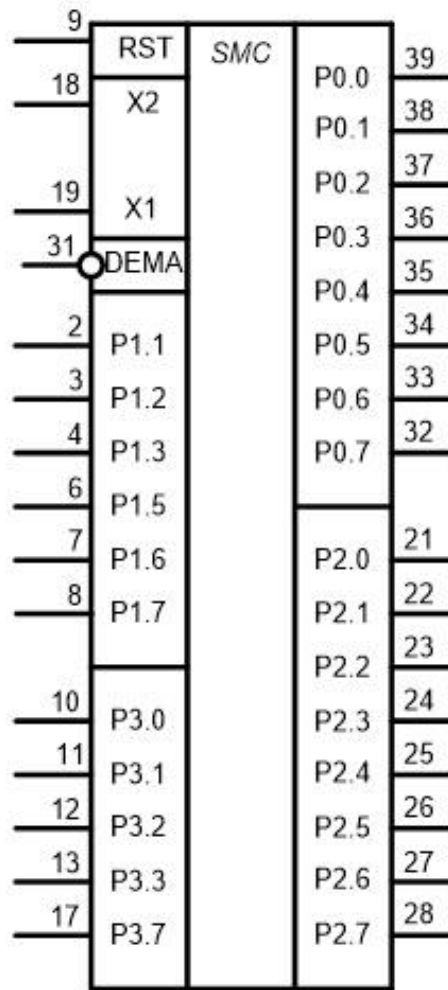


Рисунок 30 – Мікроконтролер AT89S53 – 24PC

Основні характеристики МК **AT89S53 – 24PC**:

- виробник Microchip;
- серія AT89S53;
- максимальна така частота 24 МГц;
- розмір програмованої пам'яті 12 КБ;
- ширина шини даних 8 біт;
- розмір ОЗП 256 Б;
- мінімальна, максимальна робоча температура 0°C – +70°C;
- робоча напруга живлення 4 – 6 В;
- тип пам'яті програм Flash;
- тип інтерфейсу UART;

– напруга живлення мінімальна, максимальна 4 В – 6 В.

Призначення виводів МК **AT89S53 – 24PC** наведені в Таблиці 4.

Таблиця 4 – Виводи мікроконтролера

Номер виводу	Призначення виводу (функція)
P1.0	Вхід зовнішнього лічильника таймеру
P1.1	Таймер/лічильник
P1.4	Підлеглий порт вибору входу
P1.5	Виведення основних даних
P1.6	Введення основних даних
P1.7	Вихід головного тактового генератора
P3.0	RXD (порт послідовного входу)
P3.1	TXD (порт послідовного виходу)
P3.2	Зовнішнє переривання “0”
P3.3	Зовнішнє переривання “1”
P3.4	T0 (таймер 0, зовнішній вхід)
P3.5	T1 (таймер 1, зовнішній вхід)
P3.6	Запис зовнішньої пам’яті даних
P3.7	Зовнішня пам’ять даних
RST	Скидання введення

Блок індикації відбувається за допомогою однорядкового 16 – символного рідкокристалічного індикатора з світлодіодним підсвічуванням **DV16110S1FBLY / R** фірми Data Vision (рис. 31).

Знакосинтезуючий рідкокристалічний індикатор з вбудованим контролером **KS0076** та його підключення до системи (рис. 33). Діод **VD8 КД248А** призначений для захисту системи від переплюсовки напруги

живлення. Може бути замінений на будь – який аналог з допущенням таких параметрів як: струм не менше 300 мА.

Характеристики діода **КД248А**:

- максимальна робоча частота діода 100 кГц;
- постійна пряма напруга 1,4 В (3 А);
- постійний зворотній струм 40 мкА;
- максимальна постійна зворотня напруга 1000 В.

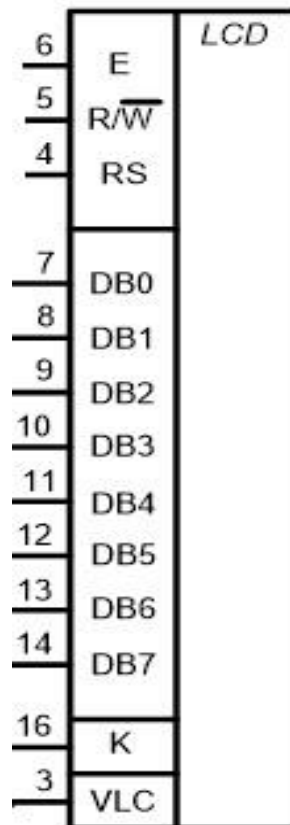


Рисунок 31 – Рідкокристалічний індикатор DV1611

Надійний запуск МК після подачі живлення і блокування його роботи в разі зниження напруги живлення використовується мікросхема **КР1171СП42** (рис. 32).

Характеристики мікросхеми **КР1171СП42** наступні:

- вхідна напруга 1,8 – 20 В;
- мінімальна напруга живлення 1 В;
- вихідний струм 10 мА;

- напруга спрацьовування (4,2 + /- 0,2) В;
- напруга гістерезиса 30 – 120 мВ;
- струм споживання в стані “вимкнено” 10 мкА;
- струм споживання в стані “ввімкнено” 300 мкА;

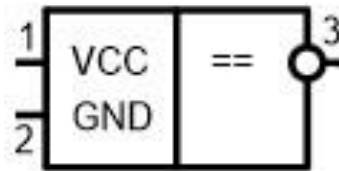


Рисунок 32 – Мікросхема КР1171СП42

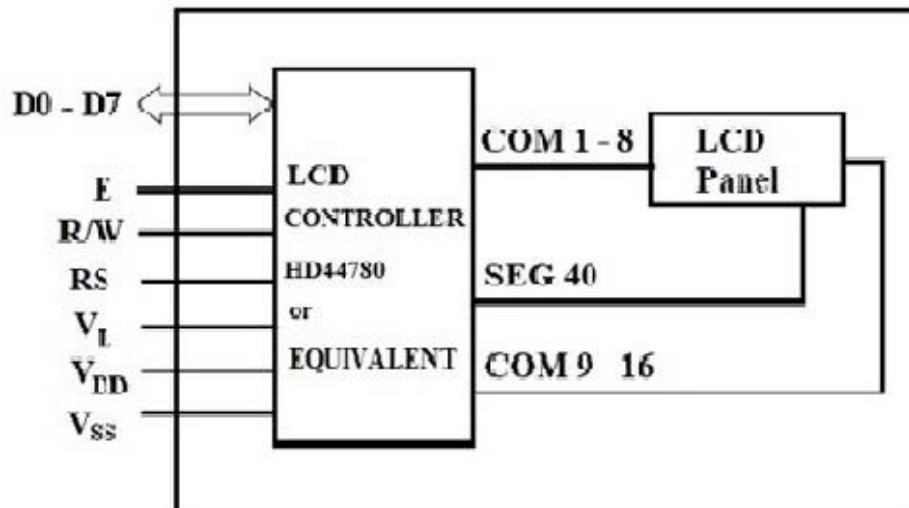


Рисунок 33 – Підключення індикатора

Мікросхема **КР1533ТЛ2** (рис. 34) включає в себе шість тригерів Шмідта з інверсією. Призначення виводів: 1,3,5,9,11,13 – входи; 2,4,6,8,10,12 – виходи; 7 – загальний; 14 – напруга живлення.

Тригер Шмідта являє собою логічну схему, яка використовує гістерезис для застосування позитивного зворотного зв'язку до неінвертуючого входу компаратора або диференціального підсилювача. Це дозволяє вихідному сигналу зберігати своє значення до тих пір, поки вхід не зміниться, щоб викликати зміну

в самому тригері. Тригери Шмідта використовуються для порівняння сигналів з метою усунення перешкод у цифрових ланцюгах. Основна функція полягає у видаленні шуму, спричиненого контактним відскоком в перемикачах.

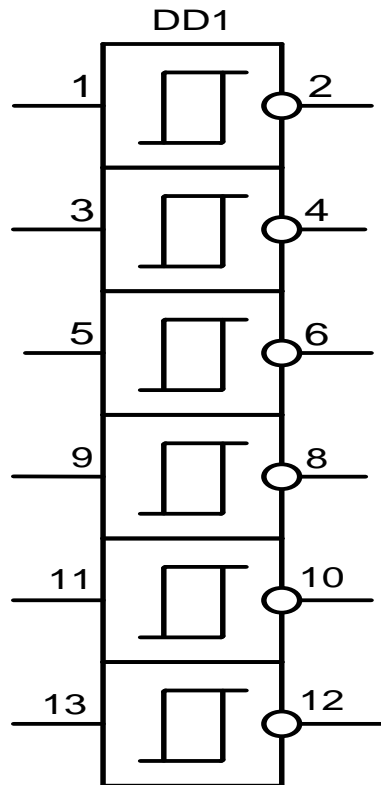


Рисунок 34 – Мікросхема КР1533ТЛ2

Основні параметри мікросхеми **КР1533ТЛ2**:

- вхідна напруга низького рівня $< 0,8 \text{ В}$;
- вхідна напруга високого рівня $> 2 \text{ В}$;
- номінальна напруга живлення $5 \text{ В} \pm 10\%$;
- вихідна напруга низького рівня $< 0,4 \text{ В}$;
- вихідна напруга високого рівня $> 2,5 \text{ В}$;
- ємність входу 5 пФ ;
- час затримки сигналу $< 22 \text{ нс}$;

Мікросхема **DS1307** (рис. 35) представляє собою годинник реального часу з енергонезалежною пам'яттю застосовується для формування позначок часу, які використовуються в процесі діагностування часових параметрів маршруту, та подальше зберігання цих параметрів в пам'ять

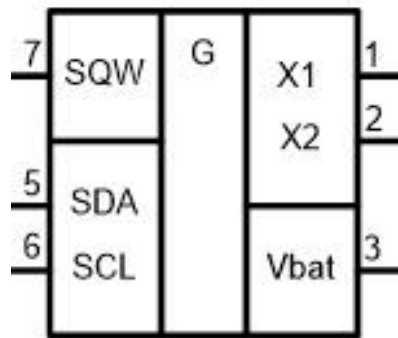


Рисунок 35 – Мікросхема DS1307

Модуль мікросхеми **DS1307** поставляється зібраним і з запрограмованим часом за допомогою літієвої батареї CR2032 – 210 mAh даний модуль може працювати більше 5 років без додаткового джерела живлення 5 В. Окрім мікросхеми годин реального часу модуль містить додаткову мікросхему **I2C EEPROM 24C32** (рис. 36) та інтерфейс для підключення датчика температури DS18B20.

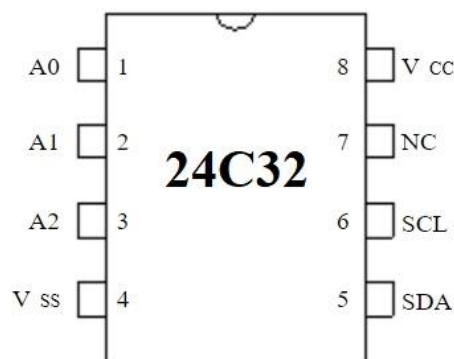


Рисунок 36 – Мікросхема I2C EEPROM 24C32

Чіп незалежної пам'яті EEPROM зберігає дані отримані від сенсора локально на модулі без необхідності постійно смикати МК. Інтерфейс до датчика **DS18B20** з підтягуючим резистором додають можливість моніторингу температури тим самим покращення функціоналу діагностичної системи.

Блок звукової сигналізації та додаткової звукової індикації при натисканні на кнопки, зміни режимів роботи або попередження про вихід обраного

параметра за допустимі межі використовується вузол генерації звуку (рис. 37) в який входять такі елементи як: DD1.6, VT8, HA1.

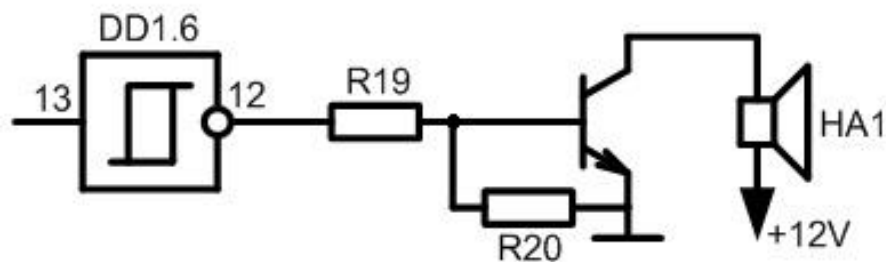


Рисунок 37 – Вузол генерації звуку

Основним елементом є п'єзоелектричний випромінювач **HPM14AX** виробника JL World з вбудованим генератором, який працює на частотах 4300 – 5500 Гц. Тому для генерації звуку досить подати на нього напругу живлення рівну +12 В. Це виконує комутатор на тригері Шмідта DD1.6 та транзистор VT8. Так як струм споживаний випромінювачем становить близько 15 мА, на місці VT8 може працювати транзистор з допустимим струмом колектора не менше цього значення. Випромінювач можна замінити на аналогічний з напругою живлення не менше + 12 В, наприклад: HPM14A, HPM24AX, HPM24A. Для захисту бортового комп'ютера від викидів в бортовій мережі застосовується автомобільний варістор виробника Siemens Matsushita Components SIOV S10K14AUTO. Транзистори VT1 – VT7 представлені КТ3102В.

Основні характеристики транзистора **КТ3102В**:

- максимально допустимий постійний струм колектора 100 мА;
- структура транзистора n – p – n;
- максимальна напруга колектор – база 30 В;
- максимальна напруга емітер – база 5 В;
- коефіцієнт шуму транзистора не більше 10 дБ на частоті 1 кГц;
- зворотній струм колектора – струм через колекторний прохід при заданій зворотній напрузі колектор – база і розімкнутому емітері не більше 0,0015 мкА (50 В);

– ємність колекторного переходу не більше 6 пФ.

Послідовно до діоду VD8 підключається самовідновлюючий запобіжник MF – R025 виробника BOURNS на номінальний струм 250 мА, котрий захищає систему від аварійних ситуацій через можливі замикання в його ланцюгах.

4.2 Принцип роботи системи за принциповою схемою

Принципова схема електричної системи діагностики бортових вузлів автомобіля зображена на рис. 38.

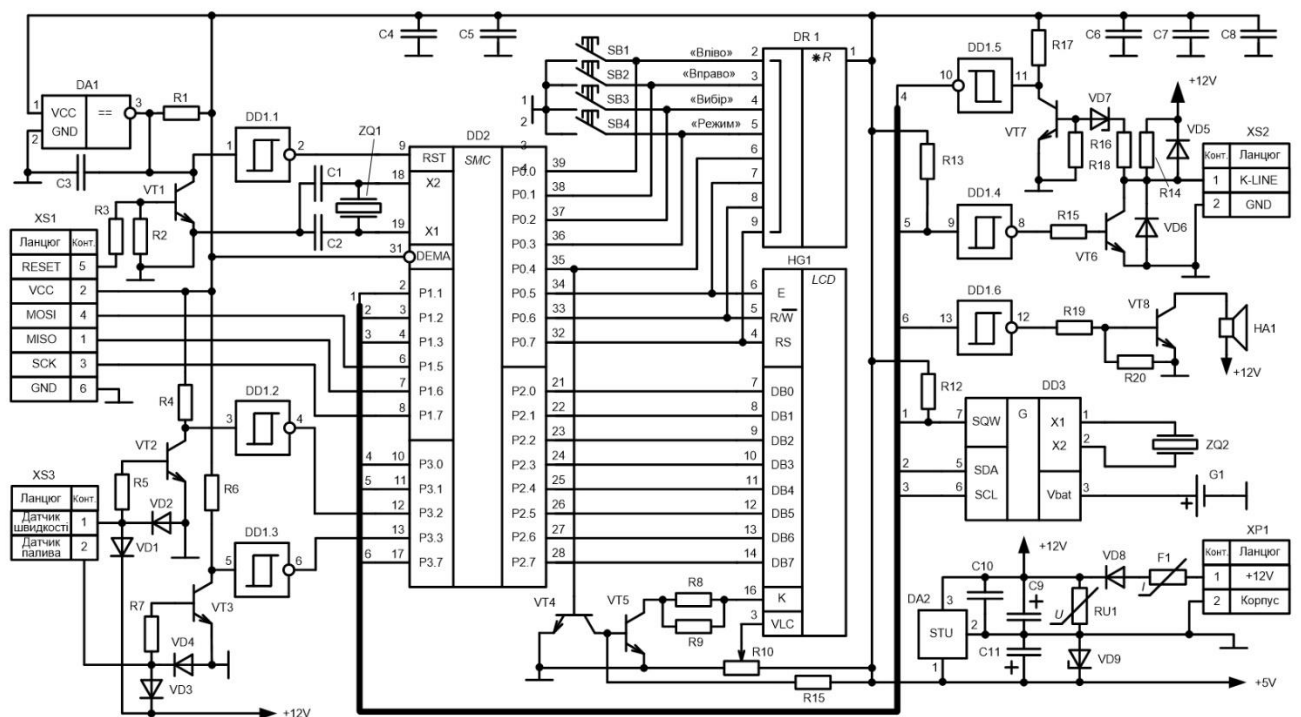


Рисунок 38 – Принципова схема системи

На початку роботи системи перевіряється працездатність стабілізатора DA2 шляхом підключення напруги живлення + 12 В. Потім перевіряється відсутність замикання між лінією живлення + 5 В та загальним дротом. В разі відсутності замикання підключити вихід стабілізатора DA2 до лінії живлення +5В та переконались в наявності напруги. Після включення живлення на виводі 9 (RST) МК DD2 повинен спостерігатись одиничний імпульс, в подальшому весь час повинен залишатись низький рівень. В іншому випадку скоріш за все

несправна мікросхема DA1. На виводах 18 та 19 мікроконтролера DD2 повинен присутній синусоїдальний сигнал частотою 24 МГц, на 30 виводі – меандр 4 МГц.

Адресація до пам'яті програми повинна відповідати наступним параметрам: на виводі 29 DD2 повинен бути високий рівень, якщо імпульси присутні – мікроконтролер працює з зовнішньою пам'ятю програми – перевірити наявність логічної одиниці на виводі 31 DD2. В разі якщо на виводі 29 (PME) іноді з'являються пачки імпульсів або програма виходить за межі внутрішньої пам'яті цього не повинно бути. Це означає, що контролер “чистий” – тобто програма не записана або записана з помилками.

При переході в режим індикації, кодів несправностей, управління виконавчими механізмами та інші параметри, блок управління встановлює зв'язок з контролером двигуна. На виводі 11 мікроконтролера DD2 кожні 300 мс з'являється імпульс низького рівня, котра триває 25 мс, після паузи передаються декілька байтів даних з швидкістю 10400 біт / с. Аналогічний сигнал, але амплітудою 12 В, повинен з'явитись на контакті 1 роз'єму XS2 (К – Line). В іншому випадку якщо зв'язку з контролером не має на екран виводиться повідомлення “Зв'язок відсутній”.

4.3 Розробка та розрахунок основних вузлів принципової схеми

В якості розрахунків був обраний стабілізатор **KP1157EH501A** (DA2) для визначення наступних параметрів: коефіцієнт стабілізації, визначення максимальної вихідної напруги та визначення допустимих параметрів вхідної напруги. Схема блоку який вибраний для розрахунків параметрів зображено на рис. 39. Для обраної мікросхеми KP1157EH501A ємність вхідного конденсатора C1 повинна бути не менше 2,2 мкФ для керамічних або оксидних не менше 10мкФ для алюмінієвих, оксидних конденсаторів, а вихідного конденсатора C2 не менше 1 та 10 мкФ відповідно.

Початкові дані для розрахунків:

- $I_{H \text{ макс.}} = 0,6 \text{ A};$
- $U_H = 9 \text{ B};$
- $\Delta U_H = 50 \text{ мВ};$
- $K_{П(1)} = 0,1 \text{ \%};$

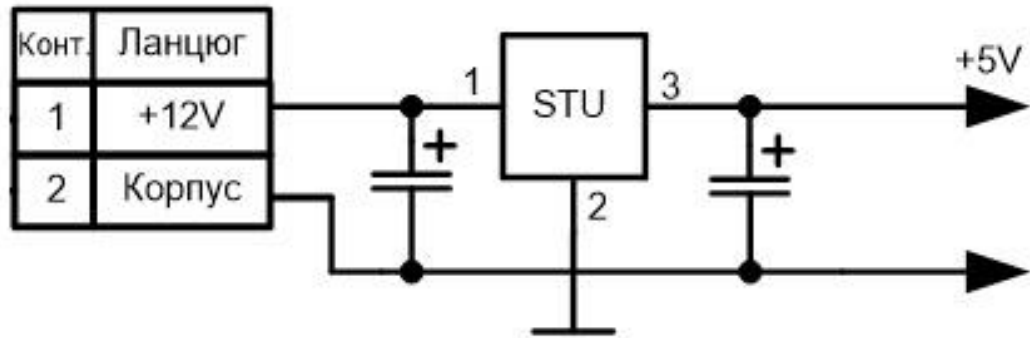


Рисунок 39 – Стабілізатор напруги 5 В

За вхідними даними розрахуємо необхідний коефіцієнт стабілізації:

$$K_{\text{ст. необх.}} = \frac{\frac{\Delta U_{\text{ВХ}} \cdot U_H}{U_{\text{ВХ}}}}{\Delta U_H} = \frac{10\% \cdot 9}{50 \cdot 10^{-3}} = 18,$$

де $U_{\text{ВХ}}$ – вхідна напруга , В;

U_H – напруга номінальна;

$\Delta U_{\text{ВХ}}$ – зміна вхідної напруги;

ΔU_H – зміна номінальної напруги.

Далі знайдемо мінімальне значення вхідної напруги $U_{\text{ВХ мін.}}$

$$U_{\text{ВХ мін.}} = U_H + \Delta U + U_{m(1)} = 9 + 3 + 0,27 = 12,27 \text{ В},$$

де ΔU – падіння напруги на стабілізаторі;

$U_{m(1)}$ – змінна складова напруги на вході стабілізатора.

$$U_{m(1)} = K_{n(1)\text{ВХ}} \cdot U_H = 0,03 \cdot 9 = 0,27,$$

$$K_{n(1)ВХ} = K_{n(1)} \cdot K_{ст\ необх.} = 30 \cdot 0,1\% = 0,03.$$

Допустимі параметри вхідної напруги стабілізатора розраховуються наступним чином:

$$U_{ВХ\ мін} = 12,27\ В;$$

$$U_{ВХ\ норм} = \frac{U_{ВХ\ мін}}{1 - \frac{\Delta U_{ВХ}}{U_{ВХ}}} = \frac{12,27}{1 - 10\%} = 13,633\ В.$$

Вхідна максимальна напруга розраховується за формулою:

$$U_{ВХ\ макс} = U_{ВХ\ норм} \cdot \left(1 + \frac{\Delta U_{ВХ}}{U_{ВХ}}\right) = 13,633 \cdot (1 + 10\%) = 14,996\ В.$$

Споживана потужність стабілізатора:

$$\Delta P_{ст} = (U_{ВХ} - U_{Н}) \cdot (I_{Н\ макс} + I_{ст}) = (14,996 - 9) \cdot (0,6 + 0,01) = 3,657\ Вт.$$

Коефіцієнт стабілізації дорівнює:

$$K_{ст} = \frac{1}{K_{НУ} \cdot U_{ВХ\ норм}} = \frac{1}{0,03\% \cdot 13,633} = 244,504.$$

Підводячи підсумки розрахунків можна зробити висновок, що виконується умова $K_{ст} \geq K_{ст\ необх.}$ таким чином – це означає, що стабілізатор було обрано правильно, параметри знаходяться в межах допустимих.

Розрахунок кварцового резонатора

В якості прикладу проведемо аналіз схеми управляючого напругою кварцового генератора (рис. 40) та вибір кварцового генератора, який використовується в більшій частині радіотехнічних пристроїв. В якій RB1 – RB2 – опір базового дільника; RC – колекторне навантаження; RE – резистор в

ланцюзі емітера; C1, C2, BQ1 та VD1 елементи контура генератора; RV – резистор ланцюга управління варикапа. Перш за все, знайдемо значення струму колектора в робочій точці. Так як напруга переходу база – емітер транзистора в відкритому стані становить 0,6 – 0,75 В, струм колектора визначається за формулою :

$$I_c = \left[\frac{E_p \cdot RB2}{RB1 + RB2} - 0,7 \right] / RE,$$

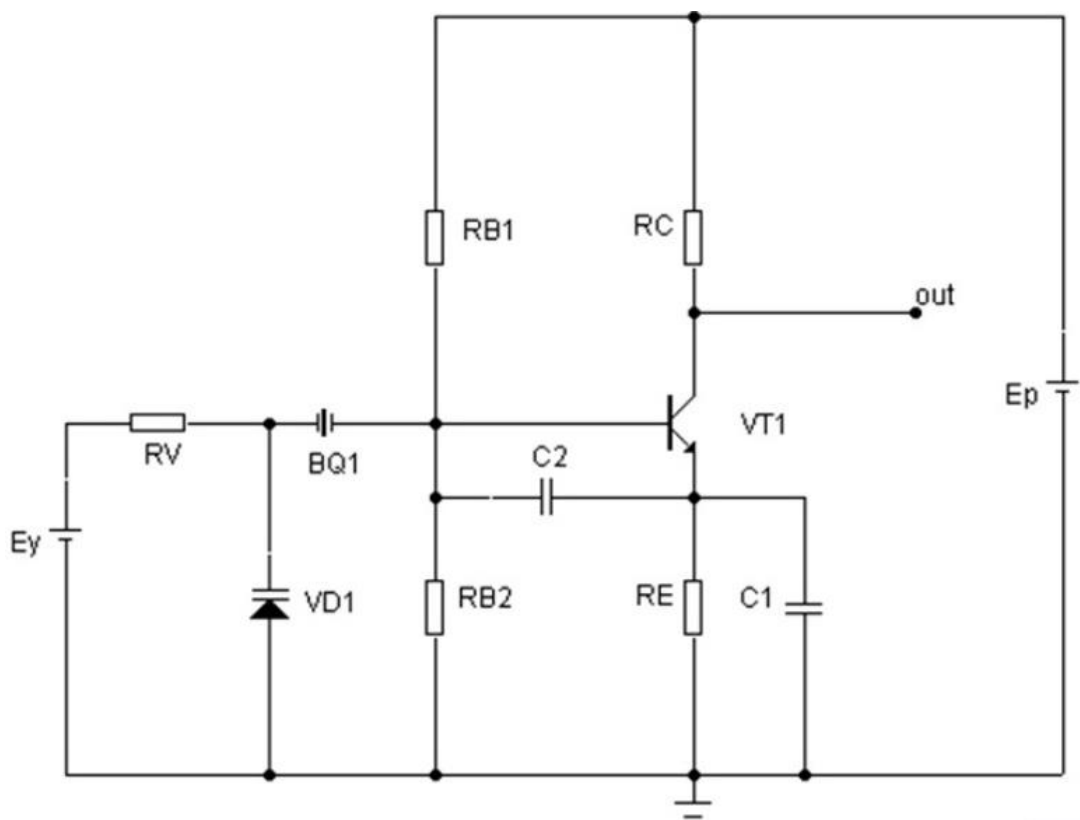


Рисунок 40 – Схема управляючого напругою кварцового генератора

Наступний крок знаходження крутизни вольтамперної характеристики :

$$Y_{21} = \frac{I_c}{\varphi t} \approx \frac{T[K]}{11600} \left[\frac{mA}{B} \right],$$

де $\varphi t = \frac{q}{k \cdot t}$ – температурний потенціал;

k – постійна Больцмана;

T – абсолютна температура;

q – заряд електрона.

Параметри кварцового генератора наведені в Таблиці 5.

Таблиця 5 – Характеристики кварцового генератора

Номінальна частота, f_0	10 МГц
Перебудова частоти, δ	$\pm 100 \times 10^{-10}$
Діапазон зміни напруги управління	$E_y 0 \dots 5 \text{ В}$
Амплітуда першої гармоніки вихідної напруги	$U_{ст} \geq 250 \text{ мВ}$
Опір колекторного навантаження	$R_c 200 \text{ Ом}$
Напруга живлення	$E_p 5 \text{ В} \geq 10\%$

Параметри кварцового резонатора приведені в Таблиці 6.

Таблиця 6 – Характеристики кварцового резонатора

Номінальна частота	10 МГц
Динамічний опір	10 Ом
Динамічна ємність	10 Ф
Статична ємність	3 пФ

Визначаємо струм колектора в робочій точці:

$$I_{co} = \frac{U_{ст}}{R_c \cdot 2} = \frac{250}{200 \cdot 2} = 0,625 \text{ мА.}$$

Крутизна колекторного струму буде дорівнювати

$$Y_{21} = 0,625 \cdot \frac{11600}{300} = 24,2 \frac{\text{мА}}{\text{В}}.$$

Для забезпечення широкого діапазону перебудови частоти генератора

задається фактор регенерації $G = 5$ та управляючий опір R_y визначається:

$$R_y = \frac{G}{Y_{21}} = \frac{5}{24,2} = 207 \text{ Ом.}$$

Визначаємо елементи схеми генератора, що задають режим по постійному струму

$$RE = \frac{E_p}{2 \cdot I_{C0}} = \frac{5}{2 \cdot 0,625} = 4 \text{ кОм.}$$

Для визначення перебудови частоти використаємо вираження:

$$C_{V0} = \frac{C_q}{2 \cdot 2 \cdot \delta} \cdot (K_p - 1) = \frac{10^{-14}}{400 \cdot 10^{-6}} \cdot 2 = 50 \cdot 10^{-12} = 50 \text{ pF.}$$

При цьому:

$$C_{V5} = \frac{C_{V0}}{K_p} = \frac{50}{3} \approx 17 \text{ pF.}$$

Визначення потужності розсіювання на кварцовому резонаторі визначається за формулою :

$$P_q = I_q^2 \cdot R_q = (I_{CT} \cdot R_y \cdot \omega \cdot C2) \cdot \frac{R_q}{2}.$$

Підставляючи значення в формулу (21) отримаємо:

$$P_q = (2 \cdot 0,625 \cdot 207 \cdot 6,28 \cdot 10^7 \cdot 750 \cdot 10^{-12}) \cdot \frac{10}{2} = 743 \mu W.$$

Допустима потужність для даного типу резонаторів становить 1мВт або 1000 μW

5 ТЕХНІКО – ЕКОНОМІЧНА ЧАСТИНА

5.1 Розрахунок собівартості проектованої системи

Собівартість системи – виражені в грошовій формі поточні витрати на виробництво та реалізацію продукції (робіт або послуг). Включає в себе витрати матеріалізованої та живої праці. Собівартість є одним з важливих узагальнюючих якісних показників ефективності виробництва, які дозволяють здійснювати контроль над витратами та оцінка результатів діяльності підприємства. Розрахунок собівартості системи за статтями витрат представляє собою калькуляцію.[23]

Калькулювання – це система розрахунків, за допомогою якої визначається собівартість загальної кількості проданої продукції та окремих частин, собівартість певних видів виробів, сума витрат окремих підрозділів підприємства на продаж продукції та її виробництво.[24]

Основні витрати, котрі пов'язані зі збутом та виробництвом системи можна поділити на такі групи:

- комплектуючі, сировини та матеріали;
- основна заробітна плата;
- додаткова заробітна плата;
- витрати на соціальні заходи;
- відрахування на утримання та експлуатацію устаткування;
- загальновиробничі витрати;
- адміністративні витрати;
- витрати на збут.

Витрати на сировину, матеріали та комплектуючі наведені в Таблиці 7, підрахунок відбувається виходячи з фактичної ціни за одиницю комплектуючого або матеріалу та їх загальна кількість необхідна при проектуванні системи. Відповідно дані про ціни необхідно брати з відомостей про товар які можна

знайти на web – сайтах, каталогах та безпосередньо у постачальників комплектуючих та матеріалів або виробників.

Таблиця 7 – Розрахунок витрат на комплектуючі

№ з/п	Найменування комплектуючих	Кількість, шт.	Ціна за од., грн	Вартість, грн
	Конденсатори			
C1, C2	LS-16B-33мкФ±20%	2	0,64	1,28
C3-C6	K73П-2-1000В-0,22мкФ-20%	4	25	100
C7, C8	КД2-25В-0,1мкФ±20%	2	0,50	1
C9	K50-35-100мкФ-25В	1	0,20	0,20
C10	CL21-1мкФ±10%	1	2	2
C11	K5035-50мкФ-16В±10%	1	18	18
	Мікросхеми			
DA1	KP1171СП42	1	15,3	15,3
DA2	KP1157ЕН501А	1	1,8	1,8
DD1	KP1533ТЛ2	1	23,66	23,66
DD2	АТ89S53-24РС	1	239,20	239,20
DD3	DS1307	1	8	8
	Самовідновлюючий запобіжник			
F1	MF-R025	1	17	17
	Батарейка живлення			
G1	CR2032	1	6,5	6,5
	П'єзо випромінювач			
HA1	HPM14АХ	1	38,17	38,17
	Індикатор			
HG1	DV16110S1FBLV/R	1	534,32	534,32
	Резистори			

DR1	DR10K-8/9	1	3	3
R1-R7	CF25-10кОм±5%	7	1,5	10,5
R8,R9	МЛТ-2-200Ом±5%	2	1	2
R10	RV16LN-10кОм±10%	1	20	20
R11	CF25-1кОм±5%	1	1,14	1,14
R12,R13	CF25-10кОм±5%	2	5	10
R14	CF25-4,7кОм±5%	1	3,4	3,4
R15-R17	CF25-10кОм±5%	3	2,5	7,5
R18	CF25-3,3кОм±5%	1	1,5	1,5
R19,R20	CF25-10кОм±5%	2	5	10
Варистор				
RU1	S10K14AUTO	1	23	23
Кнопки керування				
SB1-SB4	IT-1184	4	7,5	30
Діоди				
VD1-VD6	КД522А	6	1,6	9,6
VD7	КС133А	1	11,83	11,83
VD8	КД248А	1	3,43	3,43
VD9	Р6КЕ6.8	1	4,6	4,6
Тринзистори				
VT1-VT4	КТ3102В	4	28	112
VT5	КТ817А	1	7,25	7,25
VT6-VT8	КТ3102В	3	28	84
Роз'єми				
XS1	WH-06	1	1,15	1,15
XS2,XS3	WH-03	2	1,5	3
XP3	WH-03	1	1,5	1,5
Резонатори				
ZQ1	КХ-49-24МГц	1	12,25	12,25

ZQ2	DT-38-32768Гц	1	5,72	5,72
Сумарні витрати				1385

Розрахунок витрат на матеріали та сировину наведено в Таблиці 8.

Таблиця 8 – Розрахунок витрат на матеріали

Матеріал, сировина	Одиниця виміру	Норма витрати	Ціна за одиницю, грн.	Вартість, грн.
Склотекстоліт	м ²	0,1	120	12
Каніфоль	Кг	0,03	15	0,45
Припій	Кг	0,02	140	2,8
Флюс	Кг	0,04	130	5,2
Лак	Кг	0,02	282	5,64
Сумарні витрати				26,09

З урахуванням транспортно – заготівельних витрат ($k_{т-з} = 5 \div 15\%$) вартість комплектуючих та матеріалів буде складати:

$$KM = (1385 + 26,09) \cdot (100 + 10)/100 = 1552,2 \text{ грн.}$$

Витрати на основну заробітну плату (Z_0) складатиме:

$$Z_0 = \sum_{i=1}^n T_{Гi} \cdot H_{чi} \cdot n,$$

де $H_{чi}$ – витрачений час робітником на виробництво і наладку пристрою;

$T_{Гi}$ – годинна тарифна ставка окремого інженера (електронщика, спеціаліста), що задіяний у виробництві системи (пристрою, установки), грн/год;

n – кількість працівників, які задіяні у виробництві системи (пристрою).

Годинна тарифна ставка розраховується, виходячи з величини місячного окладу спеціаліста:

$$T_{\Gamma i} = \frac{T_{Mi}}{B_{\Phi i} \cdot 8} = \frac{9000}{23 \cdot 8} = 49 \text{ грн.},$$

T_{Mi} – місячний оклад спеціаліста, грн.;

$B_{\Phi i}$ – фактично відпрацьований час за розрахунковий період (місяць), днів.

$$Z_0 = \sum_{i=1}^n T_{\Gamma i} \cdot H_{\Phi i} \cdot n = 49 \cdot 56 \cdot 2 = 5488 \text{ грн.}$$

Додаткова заробітня плата складатиме ($10 \div 30$ від Z_0):

$$Z_d = Z_0 \cdot \frac{K_d}{100} = 5488 \cdot \frac{20}{100} = 1097 \text{ грн.},$$

де K_d – відсоток додаткової заробітної плати.

Відрахування на соціальні заходи включає в себе відрахування від суми основної і додаткової заробітної плати за встановленими ставками:

- на державне страхування від нещасних випадків;
- на обов'язкове державне соціальне страхування на випадок безробіття;
- у зв'язку з тимчасовою втратою працездатності і витратами, зумовленими народженням дитини і похованням.

$$V_{Cz} = (Z_0 + Z_d) \cdot \frac{36,3}{100} = (5488 + 1097) \cdot \frac{36,3}{100} = 2390 \text{ грн.}$$

Витрати на утримання та експлуатацію системи складають 120 – 150% від основної заробітної плати:

$$V_{UEY} = Z_0 \cdot 1,3 = 5488 \cdot 1,3 = 7134 \text{ грн.}$$

Загально виробничі витрати розраховуються з відомостей по аналізу повної собівартості виробу і в середньому можуть складати 130 – 250% від основної заробітної плати.

$$V_{ЗВ} = 5488 \cdot 1,5 = 8232 \text{ грн.}$$

Виробнича собівартість складається з суми статей витрат:

$$C_B = KM + Z_0 + Z_d + V_{CЗ} + V_{УЕУ} + V_{ЗВ}$$

$$C_B = 1552,2 + 5488 + 1097 + 2390 + 7134 + 8232 = 25893 \text{ грн.}$$

Адміністративні витрати визначаються із відомостей по аналізу повної собівартості виробу і в середньому можуть складати 140 – 200% від основної заробітної плати.

$$V_A = Z_0 \cdot 1,4 = 5488 \cdot 1,4 = 7683 \text{ грн.}$$

Зовнішні виробничі витрати які мають зв'язок зі збутом виробів, складатиме 5 – 10% від виробничої собівартості:

$$V_{ЗВ} = C_B \cdot 0,1 = 25893 \cdot 0,1 = 2589,3 \text{ грн.}$$

Повна собівартість буде складати:

$$PC = C_B + V_A + V_{ЗВ} = 25893 + 7683 + 2589,3 = 36165,3 \text{ грн.}$$

Таблиця 9 – Калькуляція собівартості системи

Стаття калькуляції	Витрати, грн.
Матеріали та комплектуючі	1552,2
Витрати на основну заробітну плату	5488
Додаткова заробітна плата	1097
Відрахування на соціальні заходи	2390
Витрати на утримання і експлуатацію устаткування	7134
Загальновиробничі витрати	8232
Виробнича собівартість	25893

Адміністративні витрати	7683
Витрати на збут	2589,3
Повна собівартість системи	36165,3

Прибуток визначається виходячи з нормативу рентабельності виробництва продукції, який встановлює підприємство.

$$R = \frac{\Pi}{C} \cdot 100\%,$$

де R – рентабельність пристрою в розмірі 30% від його собівартості. Таким чином оптова ціна визначається:

$$C_{\text{опт}} = C + \frac{R \cdot C}{100},$$

$$C_{\text{опт}} = 36165,3 + \frac{36165,3 \cdot 0,3}{100} = 47014,9 \text{ грн.}$$

Визначення відпускної ціни системи. Відпускна ціна включає податок на додану вартість:

$$C_{\text{розд}} = C_{\text{опт}} \cdot 1,2,$$

де 20% – ПДВ.

$$C_{\text{розд}} = 47014,9 \cdot 1,2 = 56417 \text{ грн.}$$

ВИСНОВКИ

В ході виконання випускної кваліфікаційної роботи магістра було проведено огляд сучасних електронних систем автомобіля, пристроїв за допомогою яких відбувається діагностування основних бортових вузлів автомобіля та протоколи за якими відбувається передачі інформації між ними. Сучасні методи діагностування представлені у науково – дослідницькій частині.

Проводячи аналіз протоколів таких як CAN, OBD – II було приведено переваги та недоліки цих протоколів, а також принцип роботи. Виходячи з завдання на проектування системи для діагностики бортових вузлів автомобіля його основних функцій та специфікацій роботи було розроблено алгоритм функціонування системи та структурну схему. Спроектвана електронна система може використовуватись для діагностики інжекторних автомобілів або окремих його вузлів, які підтримують інтерфейси CAN або OBD – II. Програма для керування мікроконтролером та виконання основних діагностичних параметрів була розроблена та представлена у відповідному додатку.

Основними функціями даної системи є: індикація та можливість скидання кодів несправностей, зчитування параметрів руху (пройдена відстань, час в русі, середня швидкість, середня витрата палива і так далі) та управління виконавчими мехнізмами (управління бензонасосом, котушками запалювання, форсунками та контрольна лампа Check Engine).

Проведено розрахунок у визначенні витрат на комплектуючі та матеріали також визначення виробничої та повної собівартості проектованої системи наведено у відповідному розділі.

ЛІТЕРАТУРА

1. <https://avtotachki.com/uk/kompyuternaya-diagnostika-avtomobilya/>
2. <https://www.sciencedirect.com/Methods of Examining Vehicle Electronic Systems in the Course of Automotive Forensic Expert Examinations>
3. https://studopedia.su/2_41178_zasobi-diagnostuvannya-ta-ih-klasifikatsiya.html
4. https://studopedia.su/2_41177_metodi-diagnostuvannya.html
5. https://www.researchgate.net/figure/CAN-bus-differential-signal-representations-III-RELATED-WORK_fig1_322743000
6. Электронные системы автомобилей: учебное пособие / О.Л. Коваленко; Сев. (Арктич.) федер. ун-т им. М.В. Ломоносова. - Архангельск: ИПЦ САФУ, 2013. - 80 с.: ил.
7. <http://www.ahdl-altera.narod.ru/ru/can.html>
8. <https://obdstation.com/difference-obd1-obd2-scanners/>
9. <https://www.autoscaners.ru/articles/the-system-of-onboard-diagnostics-obdii/>
10. Алехин А. Диагностический прибор для автомобильного двигателя с контроллером "Bosch". — Радио, 2000, № 8, с. 36—39, 44.
11. Алехин А. Диагностический прибор для автомобильного двигателя с контроллерами "Bosch" и "Январь-5". — Радио, 2001, № 7, с. 42, 43.
12. Вересов Г. П. Электропитание бытовой радиоэлектронной аппаратуры. - М.: Радио и связь, 1983. - 128 с.
13. Основи технічної діагностики колісних транспортних засобів: навчальний посібник / В.В. Біліченко, В.Л. Крещенецький, Ю.Ю. Кукурудзяк, С.В. Цимбал. – Вінниця: ВНТУ, 2012. – 118 с.
14. Пинский Ф.И., Давтян Р.И., Черняк Б.Я. Микропроцессорные системы управления автомобильными двигателями внутреннего сгорания: Учебное пособие, - М.: Изд-во “Легион – Автокада”, 2002. – 136с.
15. <https://www.hdt-project.org/obd1-vs-obd2/>

16. Мигуш С.А. Алгоритмы адаптивного управления инжекторными двигателями внутреннего сгорания : дис. ... к.т.н. : 05.13.01 / Мигуш Сергей Алексеевич. – С., 2005. – 159 с.
17. Аулін В.В. Інформаційне забезпечення зміни технічного стану дизелів засобів транспорту / В.В. Аулін, О.Ю. Жулай // Вісник інженерної академії. – № 1. – 2011. – 232–237 с.
18. Корецкий С.А. Системы дистанционной диагностики автомобилей группы PSA / С.А. Корецкий. – М. : CitroenG, 2012, – 196 с.
19. Егоров В.А. Повышение надежности функционирования диагностических комплексов на АТП : дис. ... к.т.н. : 05. 22. 10. / В.А. Егоров. – М., 2000. – 213 с.
20. https://rikauto.com.ua/ua/news_full/4251
21. Tracy Martin How to diagnose and repair automotive electrical systems: Motorbooks Workshop, 2005. 159 p
22. Тюнин А.А. Диагностика электронных систем управления двигателей легковых автомобилей: СОЛОН-ПРЕСС, 2007. 352 с.
23. Л. Г. Мельник, А. И. Каринцева. Экономика предприятия. «Университетская книга» 2002г.
24. Экономика предприятия. Конспект лекций: Учебное пособие. - Сумы: ИТД "Университетская книга", 2002. -400 с.