



МІНІСТЕРСТВО
ЕКОНОМІЧНОГО
РОЗВИТКУ І ТОРГІВЛІ
УКРАЇНИ

УКРАЇНА

(19) **UA** (11) **119462** (13) **U**
(51) МПК
B23C 5/06 (2006.01)

(12) ОПИС ДО ПАТЕНТУ НА КОРИСНУ МОДЕЛЬ

(21) Номер заявки: u 2017 03491	(72) Винахідник(и): Кушніров Павло Васильович (UA), Сорокін Іван Сергійович (UA), Думанчук Михайло Юрійович (UA)
(22) Дата подання заявки: 10.04.2017	(73) Власник(и): СУМСЬКИЙ ДЕРЖАВНИЙ УНІВЕРСИТЕТ, вул. Римського-Корсакова, 2, м. Суми, 40007 (UA)
(24) Дата, з якої є чинними права на корисну модель: 25.09.2017	
(46) Публікація відомостей про видачу патенту: 25.09.2017, Бюл.№ 18	

(54) ТОРЦЕВА ФРЕЗА З РІЗАЛЬНИМИ ВСТАВКАМИ З ЦЕНТРАЛЬНИМИ ОТВОРАМИ

(57) Реферат:

Торцева фреза містить корпус, в отворах якого встановлені циліндричні різальні вставки з центральними отворами, що закріплені за допомогою гвинтів, установлених у нарізних отворах корпусу, перпендикулярних осям отворів під різальні вставки, і розташованих один ближче до різальної частини вставки, а другий - з іншого боку різальної вставки, на бічних поверхнях різальних вставок виконані одна або дві паралельні лиски і діаметр d_0 центрального отвору різальних вставок визначений залежністю:

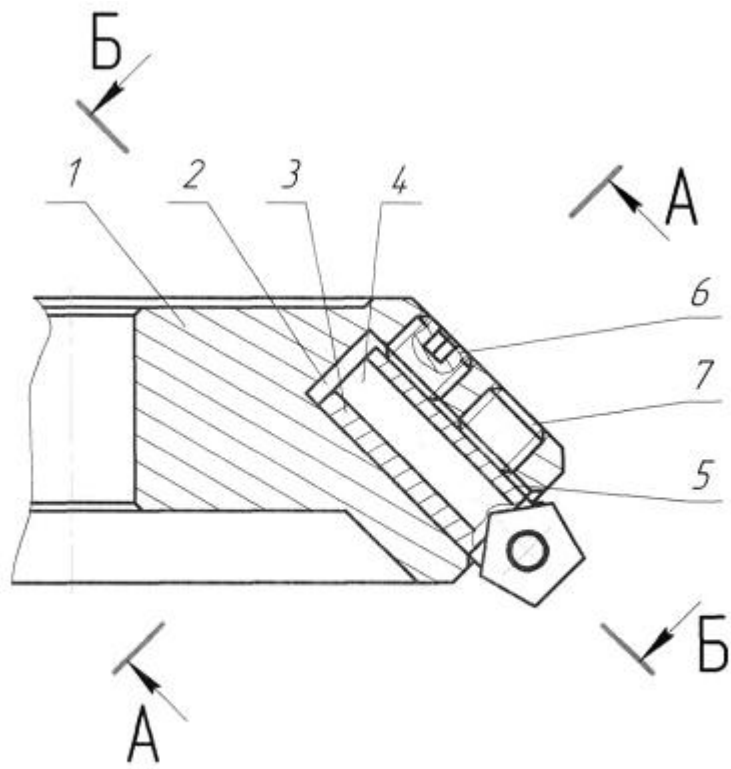
$$d_0 = (d - 2h) \left(1 - 1,18 \sqrt[3]{\frac{P_3}{b\delta E}} \right),$$

а величина δ , що входить до цієї залежності, визначена із співвідношення:

$$\delta = 2\sqrt{\left[0,5\left(D - \sqrt{D^2 - 4h_n(d - h_n)}\right) + 0,5d - h_n\right] \cdot \left[D - 0,5d + h_n - 0,5\left(D - \sqrt{D^2 - 4h_n(d - h_n)}\right)\right]} - d.$$

Центральний отвір діаметром d_0 виконують наскрізним на всій довжині різальної вставки.

UA 119462 U



Фиг. 1

Корисна модель належить до галузі обробки матеріалів різанням і може бути використана при проектуванні та виготовленні торцевих фрез із циліндричними різальними вставками.

Відомий різальний інструмент (торцева фреза), що містить корпус, в отворах якого встановлені циліндричні різальні вставки з центральними отворами, що закріплені по бічних лисках за допомогою двох гвинтів, встановлених у нарізних отворах корпусу, перпендикулярних осям отворів під різальні вставки (див. патент України на корисну модель № 64630, МПК, В23С 5/06, 2011). Центральний отвір різальної вставки виконано діаметром, розмір якого залежить від зовнішнього діаметра вставки, сили закріплення вставки в корпусі, довжини центрального отвору вставки, модуля пружності матеріалу вставки та зазору з'єднання вставка-отвір корпусу.

Недоліком відомої конструкції різального інструмента (торцевої фрези) є те, що центральний отвір різальної вставки виконано наскрізним лише з одного боку, тому для здійснення пружної деформації ділянки вставки, що розташована ближче до різальної частини, необхідно використовувати гвинт з більшим діаметром різі, ніж у іншого гвинта. Використання ж двох кріпильних гвинтів різних розмірів знижує уніфікацію складових деталей інструмента, ускладнює процес проектування та виготовлення інструмента.

Найбільш близьким до запропонованої корисної моделі за технічною суттю та результатом, що досягається, і прийнятим за прототип є різальний інструмент (торцева фреза), що містить корпус, в отворах якого встановлені циліндричні різальні вставки з центральними отворами, що закріплені за допомогою двох гвинтів, встановлених у нарізних отворах корпусу, перпендикулярних осям отворів під різальні вставки (див. патент України на корисну модель № 83398, МПК, В23С 5/06, 2013). На бічних поверхнях різальних вставок виконано одну або дві паралельні лиски. Центральний отвір різальної вставки виконано наскрізним лише з одного боку та містить дві ділянки з різними значеннями діаметрів. Для здійснення пружної деформації на ділянці, де центральний отвір виконано глухим (ближче до різальної частини вставки) діаметр центрального отвору збільшено в 1,2 разу в порівнянні з діаметром ділянки, де центральний отвір виконано наскрізним.

Недоліком відомої конструкції торцевої фрези є те, що виконання двох ділянок центрального отвору різними діаметрами ускладнює процес проектування та виготовлення інструмента.

В основу корисної моделі поставлена задача спрощення процесу проектування та виготовлення торцевої фрези шляхом уніфікації розміру центрального отвору, що забезпечує необхідну пружну деформацію на всій довжині різальної вставки.

Поставлена задача вирішується тим, що в торцевій фрезі, що містить корпус, в отворах якого встановлені циліндричні різальні вставки з центральними отворами, що закріплені за допомогою двох гвинтів, установлених у нарізних отворах корпусу, перпендикулярних осям отворів під різальні вставки, і розташованих один ближче до різальної частини вставки, а другий - з іншого боку різальної вставки, на бічних поверхнях різальних вставок виконані одна або дві паралельні лиски і діаметр d_0 центрального отвору різальних вставок визначений залежністю:

$$d_0 = (d - 2h) \left(1 - 1,183 \sqrt[3]{\frac{P_3}{b\delta E}} \right),$$

а величина δ , що входить до цієї залежності, визначена із співвідношення:

$$\delta = 2 \sqrt{\left[0,5 \left(D - \sqrt{D^2 - 4h_n(d - h_n)} \right) + 0,5d - h_n \right] \cdot \left[D - 0,5d + h_n - 0,5 \left(D - \sqrt{D^2 - 4h_n(d - h_n)} \right) \right]} - d,$$

де d - зовнішній діаметр різальної вставки;

h - висота лиски або висота найбільшої з двох паралельних лисок, якщо лисок виконано дві;

P_3 - сила закріплення різальної вставки;

b - довжина центрального отвору різальної вставки;

E - модуль пружності матеріалу різальної вставки;

δ - величина зазору між різальною вставкою та отвором корпусу в осьовій площині вставки, перпендикулярній осям нарізних отворів корпусу;

D - діаметр отвору в корпусі інструмента;

h_n - висота лиски, що контактує з корпусом інструмента, відповідно до корисної моделі, центральний отвір діаметром d_0 виконано наскрізним на всій довжині різальної вставки.

Виконання торцевої фрези в сукупності з усіма суттєвими ознаками, включаючи відмінні, дозволяє завдяки уніфікації розміру центрального отвору на всій його довжині спростити процес

проектування та виготовлення інструмента, забезпечити необхідну рівномірну пружну деформацію як з боку різальної частини вставки, так і з іншого її боку.

5 Суть корисної моделі пояснюється кресленнями, де на фіг. 1 показано осьовий розріз торцевої фрези, на фіг. 2 - розріз А-А на фіг. 1, на фіг. 3 - розріз Б-Б на фіг. 1, на фіг. 4 - варіант розрізу А-А на фіг. 1 (вставка - з однією лискою висотою h) при нульовій силі закріплення вставки гвинтами, на фіг. 5 – 3D-модель різальної вставки з наскрізним центральним отвором.

10 Торцева фреза містить корпус 1, в циліндричних отворах 2 якого встановлено різальні вставки 3 з наскрізними центральними отворами 4. Кожна вставка закріплена по лисці 5 гвинтами 6 і 7, що встановлені в нарізних отворах корпусу 1, перпендикулярних осям отворів 2 (див. фіг. 1, 3, 4). Коли значення сили закріплення вставки дорівнює нулю ($P_3=0$), між зовнішньою поверхнею вставки 3 і поверхнею отвору 2 корпусу 1 інструмента в напрямку дії складової сили різання P_z існує зазор $\delta/2$ (див. фіг.4, 5), що після закріплення вставки 3 гвинтами 6 та 7 зникає ($\delta/2=0$) за рахунок пружної деформації вставки 3 під дією сили закріплення P_3 . При цьому пружна деформація вставки 3 забезпечує контакт зовнішньої 15 поверхні вставки 3 з поверхнею отвору 2 по двох ділянках V та W (див. фіг. 3).

Запропонована конструкція торцевої фрези працює наступним чином. Різальну вставку 3 встановлюють зовнішньою циліндричною поверхнею в отвір 2 корпусу 1 інструмента. Закріплення вставки 3 здійснюють по лисці 5 за допомогою гвинтів 6 і 7. На всій довжині різальної вставки 3 виконано наскрізний центральний отвір 4 діаметром d_0 за рахунок пружної 20 деформації тіла вставки 3 здійснюється контакт зовнішньої поверхні вставки 3 з поверхнею отвору 2.

Таким чином розроблена конструкція торцевої фрези, що містить різальні вставки з центральними отворами, в порівнянні з існуючими фрезами дозволяє спростити процес проектування, виготовлення та експлуатації інструмента.

25

ФОРМУЛА КОРИСНОЇ МОДЕЛІ

30 Торцева фреза, що містить корпус, в отворах якого встановлені циліндричні різальні вставки з центральними отворами, що закріплені за допомогою гвинтів, установлених у нарізних отворах корпусу, перпендикулярних осям отворів під різальні вставки, і розташованих один ближче до різальної частини вставки, а другий - з іншого боку різальної вставки, на бічних поверхнях різальних вставок виконані одна або дві паралельні лиски і діаметр d_0 центрального отвору різальних вставок визначений залежністю:

$$d_0 = (d - 2h) \left(1 - 1,18 \sqrt[3]{\frac{P_3}{b\delta E}} \right),$$

35 а величина δ , що входить до цієї залежності, визначена із співвідношення:

$$\delta = 2 \sqrt{\left[0,5 \left(D - \sqrt{D^2 - 4h_x(d - h_x)} \right) + 0,5d - h_x \right] \cdot \left[D - 0,5d + h_x - 0,5 \left(D - \sqrt{D^2 - 4h_x(d - h_x)} \right) \right]} - d,$$

де d - зовнішній діаметр різальної вставки;

h - висота лиски або висота найбільшої з двох паралельних лисок, якщо лисок виконано дві;

P_3 - сила закріплення різальної вставки;

40 b - довжина центрального отвору різальної вставки;

E - модуль пружності матеріалу різальної вставки;

δ - величина зазору між різальною вставкою та отвором корпусу в осьовій площині вставки, перпендикулярній осям нарізних отворів корпусу;

D - діаметр отвору в корпусі інструмента;

45 h_x - висота лиски, що контактує з корпусом інструмента, яка **відрізняється** тим, що центральний отвір діаметром d_0 виконано наскрізним на всій довжині різальної вставки.

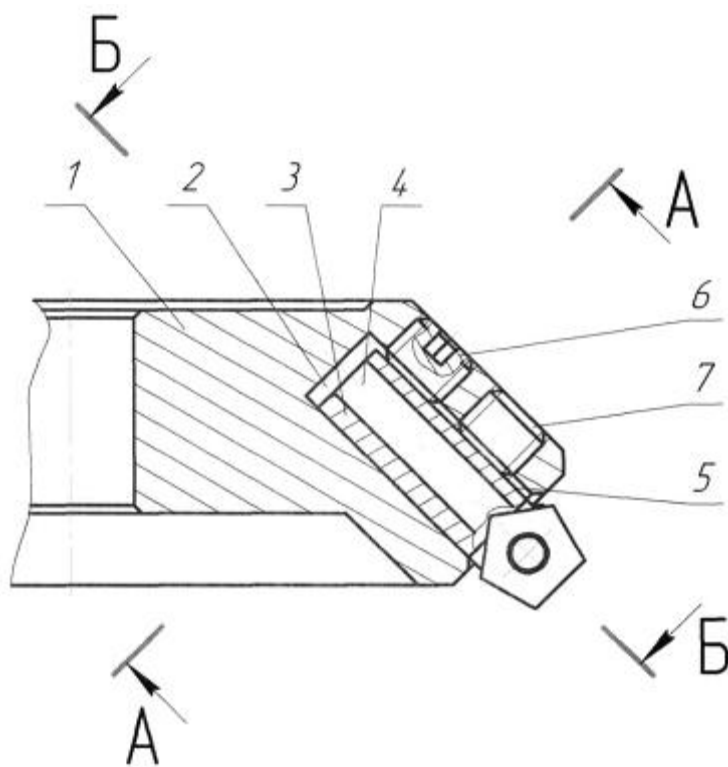


Fig. 1

A-A

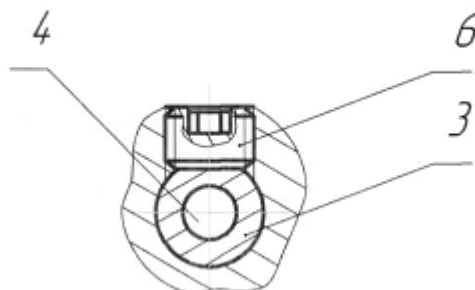
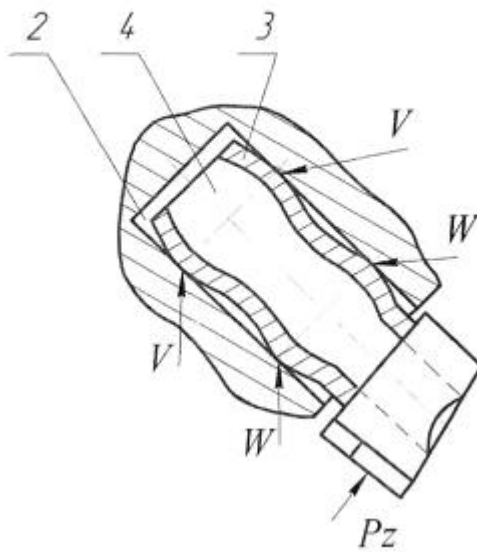


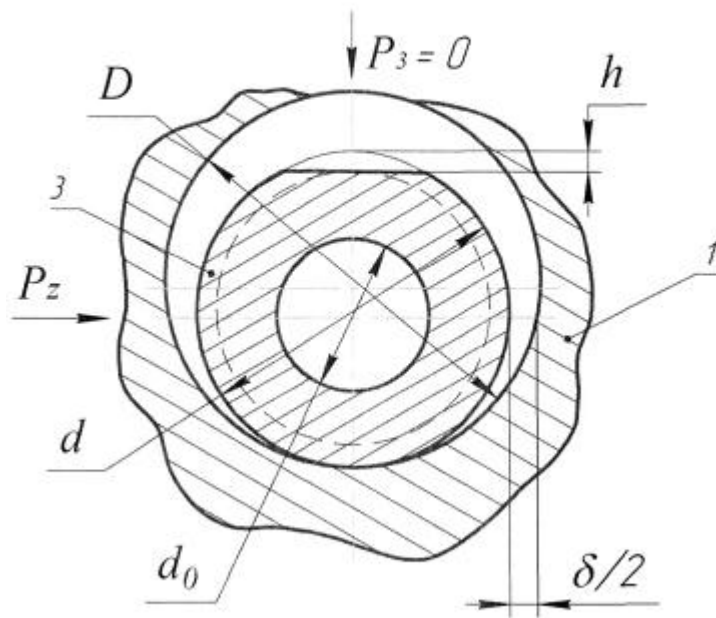
Fig. 2

Б-Б

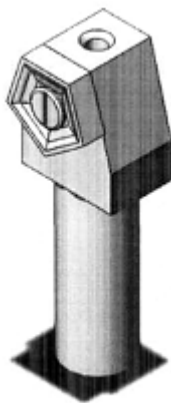


Фиг. 3

А-А



Фиг. 4



Фиг. 5

Комп'ютерна верстка О. Рябко

Міністерство економічного розвитку і торгівлі України, вул. М. Грушевського, 12/2, м. Київ, 01008, Україна

ДП "Український інститут інтелектуальної власності", вул. Глазунова, 1, м. Київ – 42, 01601