

На оцінку “відмінно”

11. Одержати вираз для висоти підйому рідини у капілярі за умови заданого крайового кута змочування.
12. Як і чому коефіцієнт поверхневого натягу залежить від температури?
13. Класифікувати ПАР та описати кожен тип цих речовин.
14. Детально описати усі фізичні процеси, які мають місце у процесі прання.
15. Одержати вираз для розрахунку похибки (13).

СПИСОК РЕКОМЕНДОВАНОЇ ЛІТЕРАТУРИ

1. Савельев И.В. Курс физики. Том 1. Механика. Молекулярная физика. – М.: Наука, 1989.
2. Черняк Л.М. Лекції із загальної фізики: навчальний посібник: у 3 книгах. Книга 1. Класична механіка і теорія відносності. Молекулярно-кінетична теорія і термодинаміка. Механічні коливання та хвилі. Звук. – Суми: Алан ЕКС, 2003.
3. Бушок Г.Ф., Венгер Е.Ф. Курс фізики: у 2 книгах. Книга 2. Оптика. Фізика атома і атомного ядра. Молекулярна фізика і термодинаміка. – К.: Либідь, 2001.
4. Трофимова Т.И. Курс физики. – М.: Высш. шк., 1990.
5. http://uk.wikipedia.org/wiki/Поверхнево-активні_речовини
6. <http://www.xumuk.ru/encyklopedia/2/3420.html>

Лабораторна робота 8

ДОСЛІДЖЕННЯ ДЖЕРЕЛА ПОСТІЙНОГО СТРУМУ

1. МЕТА РОБОТИ

Експериментально визначити ЕРС джерела струму методом компенсації.

2. ТЕОРЕТИЧНІ ВІДОМОСТІ

2.1. Постійний струм. Основні поняття

Електричний струм – це впорядкований рух зарядів. Тут і в подальшому будемо розглядати лише так званий **струм провідності**, або рух зарядів у провідниках. Для існування струму провідності повинні виконуватися дві умови: 1) наявність вільних заряджених частинок – тобто частинок, які можуть переміщатися під дією будь-якої сили; 2) наявність різниці потенціалів $\varphi_2 - \varphi_1 = U$ між ділянками середовища. Матеріали, які містять вільні заряди, називаються **провідниками**. Кількісною мірою електричного струму є **сила струму**

$$I = \dot{q} = \frac{dq}{dt}, \quad (1)$$

яка чисельно дорівнює заряду q , що проходить за одиницю часу через переріз провідника.

Властивість провідників перешкоджати впорядкованому руху зарядів називається **електричним опором** провідника. Одночасно опором називають кількісну міру цієї властивості і позначають її літерою R . Для металевого провідника довжиною l зі сталою площею поперечного перерізу S опір знаходиться із виразу

$$R = \rho l / S, \quad (2)$$

де ρ – питомий опір, який залежить від матеріалу провідника і температури зовнішнього середовища. Сила струму в таких провідниках визначається за **законом Ома для ділянки кола**

- Проведіть зазначений у пунктах 7-10 підрозділу 5.1 дослід 5 разів. Результати запишіть у таблицю 2 (колонка $k = 1$).
- Додайте у чашку по одній краплі ще 4 рази. Після кожного додавання 5 разів виміряйте силу поверхневого натягу, як це зазначено у пунктах 7-10 підрозділу 5.1. Результати запишіть у таблицю 2 (колонки $k = 2, 3, 4, 5$).
- Обчисліть концентрацію ПАР у розчині для кожної кількості крапель у відповідності до виразу

$$n_k = \frac{0,1 \cdot V_0 \rho_m}{V} k, \quad (14)$$

де $V = 1 \cdot 10^{-4} \text{ м}^3$ – об'єм води у чашці; $V_0 = 5 \cdot 10^{-8} \text{ м}^3$ – об'єм краплі з піпетки; $\rho_m = 1500 \text{ кг/м}^3$ – густина мила. Результати запишіть у таблицю 2.

- Обчисліть для кожної концентрації розчину ПАР середнє значення сили поверхневого натягу $\langle F_k \rangle$ у відповідності до виразу (9), де як індекс « i » слід брати індекс « k ». Результати запишіть у таблицю 2.
- Обчисліть для кожної концентрації розчину ПАР випадкову складову $\Delta_2 F_k$ абсолютної похибки визначення сили у відповідності до виразу (10), де як індекс « i » слід брати індекс « k ». Результати запишіть у таблицю 2.
- Обчисліть для кожної концентрації розчину ПАР абсолютну похибку визначення сили ΔF_k у відповідності до виразу (11), де як індекс « i » слід брати індекс « k ». Результати запишіть у таблицю 2.
- Обчисліть для кожної концентрації розчину ПАР коефіцієнт поверхневого натягу у відповідності до виразу

$$\sigma_k = \frac{\langle F_k \rangle}{2l}. \quad (15)$$

Результати запишіть у таблицю 2.

- Побудуйте графік залежності $\sigma(n)$, як показано на рисунку 7б.
- Побудуйте дотичну до одержаної залежності для $n = 0$ та визначте величини $\Delta' n$ та $\Delta' \sigma$, як показано на рисунку 7б.

$$U = E_x - I r_x = E_x - E_x r_x / (R_V + r_x), \quad (6)$$

де R_V – опір вольтметра; r_x – внутрішній опір джерела. Тобто проходження струму через джерело призводить до похибки вимірювання його ЕРС. Позбутися цієї похибки можна, якщо струм у колі відсутній, тобто $I = 0$. Остання умова буде виконуватися, коли ЕРС джерела *компенсована* падінням напруги на опорі, підключеному паралельно до джерела. На цьому принципі і базується *метод компенсації*.

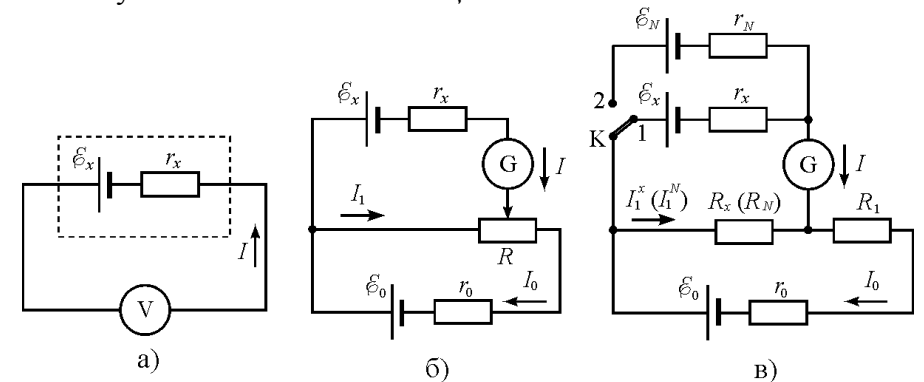


Рисунок 1 – Схема прямого вимірювання величини ЕРС вольтметром (а); схема компенсації ЕРС, що вимірюється, за рахунок зовнішнього джерела (б); схема для порівняння ЕРС невідомого джерела E_x з ЕРС еталонного E_N (в). Значення в дужках відповідають положенню 2 ключа K

Розглянемо даний метод докладніше. Нехай струм від допоміжного джерела E_0 ($E_0 > E_x$) проходить через потенціометр R (див. рис. 1б). Струми I та I_1 будуть набувати довільних значень, обмежених умовою $I_1 + I = I_0$ внаслідок закону збереження заряду. Шляхом зміни положення бігунка змінного опору R можна досягти ситуації, коли струм I буде відсутнім. При цьому ЕРС E_x буде скомпенсована падінням напруги на опорі R_x тієї частини потенціометра, що знаходиться ліворуч від бігунка (див. рис. 1в)

$$E_x = I_1^x R_x = I_0 R_x. \quad (7)$$

13. Обчисліть середнє значення сили поверхневого натягу для кожної петлі у відповідності до виразу

$$\langle F_i \rangle = \frac{1}{N} \sum_{j=1}^N F_{ij}, \quad (9)$$

де N – загальна кількість вимірювань для кожної петлі ($N = 5$); i ($= 1, 2, 3$) – порядковий номер петлі; j ($= 1, \dots, N$) – порядковий номер досліду. Результат запишіть у таблицю 1.

14. Обчисліть значення випадкової складової абсолютної похибки вимірювання сили поверхневого натягу для кожної петлі у відповідності до виразу

$$\Delta_2 F_i = 3 \sqrt{\frac{1}{N-1} \sum_{j=1}^N (F_{ij} - \langle F_i \rangle)^2} \quad (N = 5). \quad (10)$$

Результат запишіть у таблицю 1.

15. Обчисліть значення абсолютної похибки вимірювання сили поверхневого натягу для кожної петлі

$$\Delta F_i = \sqrt{(\Delta_1 F)^2 + (\Delta_2 F)^2}, \quad (11)$$

$\Delta_1 F$ – інструментальна похибка динамометра. Результат запишіть у таблицю 1.

16. Обчисліть коефіцієнт поверхневого натягу для кожної петлі

$$\sigma_i = \frac{\langle F_i \rangle}{2l_i}. \quad (12)$$

Результат запишіть у таблицю 1.

17. Одержіть абсолютну похибку визначення коефіцієнта поверхневого натягу для кожної петлі

$$\Delta \sigma_i = \sigma_i \sqrt{\left(\frac{\Delta F_i}{\langle F_i \rangle} \right)^2 + \left(\frac{\Delta l}{l_i} \right)^2}. \quad (13)$$

Результат запишіть у таблицю 1.

4. ОПИС УСТАНОВКИ ТА ЕКСПЕРИМЕНТУ

Принципова схема лабораторної роботи для визначення ЕРС та внутрішнього опору джерела зображена на рисунку 2, а загальний вигляд лабораторної установки наведено на рисунку 3. За допомогою перемикача K_1 б до джерела живлення 3 підключаються через реохорд R_1 4 по чергово невідоме джерело E_x 1 та еталонне джерело E_N 2. Тут і далі літерне позначення відповідає схемі рисунка 2, а цифрове – рисунка 3. Для обмеження струмів у гілках схеми за допомогою магазину опорів 8 виставляються опори R та R_0 . Гальванометр G 5 фіксує проходження або відсутність струму в гілці скомпенсованого джерела. Для попередження проходження струмів, які перевищують діапазон вимірювання гальванометра, послідовно з ним ввімкнено ключ K_2 7. Під час підбору потрібного положення бігунка реохорда ключ K_2 має бути розімкнений.

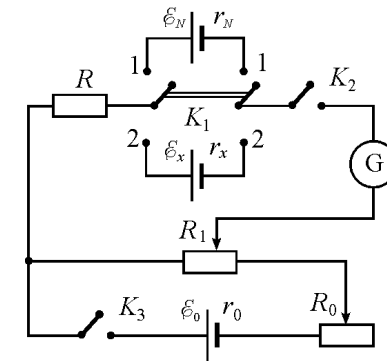


Рисунок 2 – Принципова схема установки для визначення ЕРС джерела

5. ПОРЯДОК ВИКОНАННЯ РОБОТИ

1. Уважно ознайомтесь з установкою та попередніми розділами методичних вказівок до даної лабораторної роботи.
2. Запишіть у таблицю 1 значення ЕРС еталонного джерела E_N 2 та залежну від температури поправку $\Delta' E_N$, що зазначені на кришці джерела.

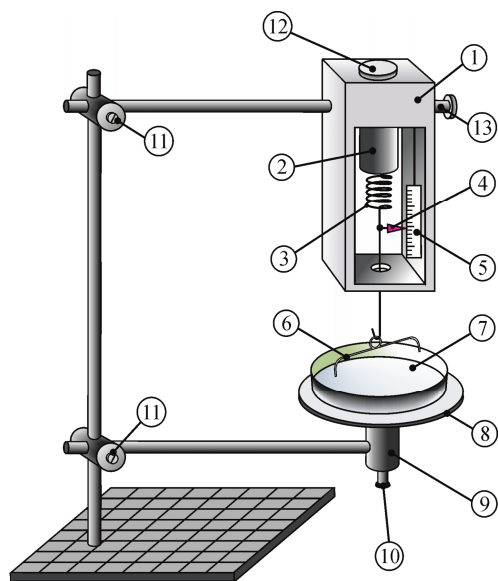


Рисунок 8 – Схематичне зображення експериментальної установки: 1 – корпус динамометра; 2 – стакан динамометра; 3 – вимірвальна пружина; 4 – стрілка для визначення сили; 5 – шкала динамометра; 6 – петля; 7 – чашка для рідини; 8 – підставка; 9 – корпус тримача; 10 – гвинт тримача; 11 – затискачі з гвинтами; 12 – регулювальний гвинт для встановлення нуля; 13 – стопорний гвинт

6. За допомогою пінцета підвісьте одну з петель до гачка в нижній частині пружини 3. Довжину горизонтальної сторони петлі, похибку її визначення Δl та інструментальну похибку динамометра $\Delta_1 F$ запишіть у таблицю 1.

Увага! Не торкайтеся руками петлі та внутрішньої сторони чашки, оскільки це погіршить змочуваність матеріалу петлі та приведе до похибок вимірювання. Якщо ж такий контакт відбувся, знежирте чашку та петлю спиртом або мильним розчином.

7. За допомогою гвинта 12 встановіть стрілку динамометра 4 на нульову позначку шкали 5.
8. За допомогою гвинта 10 підніміть підставку 8 так, щоб петля повністю занурилась у рідину.

7. За допомогою перемикача K_1 підключіть еталонне джерело E_N 2, аналогічним чином визначте l_N та занесіть його значення до таблиці 1.

Увага! Щоб запобігти виходу з ладу еталонного джерела ЕРС, не слід тримати його включеним тривалий час. Тому виміри потрібно виконувати якнайшвидше, після чого треба відключати еталонне джерело перемикачем K_1 .

Таблиця 1 – До визначення ЕРС E_x

№ досліду	l_{xi} , мм	$ \langle l_x \rangle - l_{xi} $, мм	l_{Ni} , мм	$ \langle l_N \rangle - l_{Ni} $, мм
1				
2				
...				
$N - 1$				
N				
середнє $\langle \dots \rangle$		—		—

$E_N = E_N(20^\circ\text{C}) + \Delta' E_N =$, В	$\Delta_1 l =$, мм	$\Delta_2 l_x =$, мм	$\Delta_2 l_N =$, мм
---	---------------------	-----------------------	-----------------------

8. Повторіть усі вищенаведені операції ще чотири рази та заповніть таблицю 1.
9. У перший рядок таблиці 2 запишіть дані останнього вимірювання з таблиці 1.
10. Встановіть на магазині опорів 8 опір $R_0 = 0,1$ Ом та визначте l_x та l_N . Результати занесіть до таблиці 2. ЕРС E_x для кожного досліду визначити із співвідношення (9).
11. Повторіть п.10 ходу роботи ще 3 рази для $R_0 = 0,2; 0,3; 0,4$ Ом.

Унаслідок цього експерименту ви повинні пересвідчитись, що результати не залежать від величини опорів R_0 .

Таблиця 2 – Демонстрація незалежності результатів від R_0

№ досліду	R_0 , Ом	l_{xi} , мм	l_{Ni} , мм	E_{xi} , В
	0			
	0,1			
	0,2			
	0,3			
	0,4			

3. КОМПЛЕКТАЦІЯ РОБОТИ

1. Динамометр ДПН.
2. Пінцет.
3. Чашка місткістю 100 см³.
4. Мірна склянка.
5. Піпетка.
6. Водний розчин поверхнево-активної речовини.

4. ОПИС УСТАНОВКИ ТА ЕКСПЕРИМЕНТУ

Принцип визначення коефіцієнта поверхневого натягу базується на такому явищі. Якщо вертикально занурити у рідину рамку (або частину рамки, так звану петлю) з тонкого металевого дроту, який змочується рідиною, а потім обережно витягти її, то у площині рамки утвориться тонка плівка рідини (див. рисунок 7а). При цьому на горизонтальну частину петлі вертикально вниз діятиме сила поверхневого натягу, яка у відповідності до виразу (2) буде визначатися як $F_n = 2\sigma l$. Тут l – довжина горизонтальної частини петлі, а множник 2 наявний за рахунок наявності двох поверхонь поділу рідина-повітря з обох сторін утвореної плівки. Для того щоб відірвати петлю від рідини, потрібно прикласти зовнішню силу, яка у граничному випадку за модулем має дорівнювати F_n .

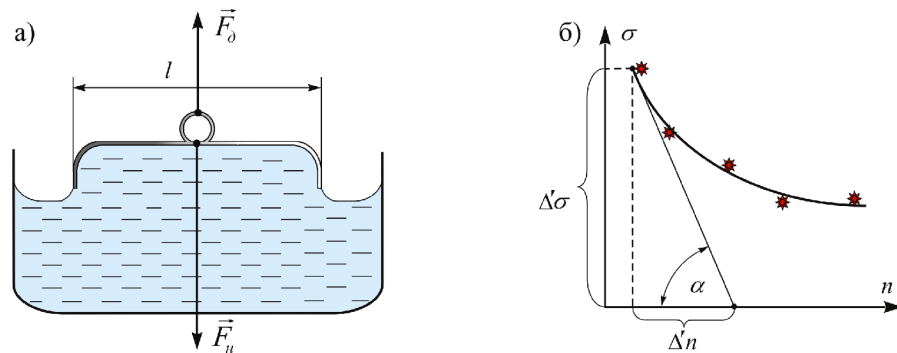


Рисунок 7 – Схематичне зображення дротяної петлі, що витягується з рідини (а). До визначення активності ПАР (б)

На оцінку “добре”

6. Розкрити поняття “сторонні сили” та “електрорушійна сила”.
7. Розкрити поняття “електричний опір”.
8. Записати закон Ома в диференціальній формі для ділянки кола та для повного кола. Показати зв’язок між диференціальною та інтегральною формами запису.
9. Викласти сутність вимірювання ЕРС методом компенсації.
10. Накреслити принципову схему лабораторної установки. Пояснити призначення всіх її елементів.

На оцінку “відмінно”

11. Одержати розрахункову формулу (9) для визначення ЕРС E_x невідомого джерела методом компенсації.
12. Вивести формулу для знаходження похибки визначення ЕРС E_x .
13. Записати закон Джоуля-Ленца в диференціальній та інтегральній формах. Показати взаємозв’язок між ними.
14. Записати правила Кірхгофа та пояснити їх застосування на прикладі.
15. Знайти струми у кожній вітці електричної схеми, заданої викладачем, за правилами Кірхгофа.

СПИСОК РЕКОМЕНДОВАНОЇ ЛІТЕРАТУРИ

1. Савельев И.В. Курс физики. Том 2. Электричество. Колебания и волны. Волновая оптика. – М.: Наука, 1989.
2. Черняк Л.М. Лекції із загальної фізики: навчальний посібник: у 3 книгах. Книга 2. Електрика. Магнетизм. Електромагнітні коливання та хвилі. Оптика. – Суми: Алан ЕКС, 2003.
3. Бушок Г.Ф. Курс фізики: у 2 книгах. Книга 1. Фізичні основи механіки. Електрика і магнетизм. – К.: Либідь, 2001.
4. Трофимова Т.И. Курс физики. – М.: Высш. шк., 1990.
5. Калашников С.Г. Электричество. – М.: Физматлит, 2003.
6. Сивухин Д.В. Общий курс физики. Том 3. Электричество. – М.: Наука, 1980.

ню у розчині (так званий показник pH) амфотерні ПАР здатні проявляти себе як аніонактивні або катіонактивні ПАР.

З точки зору фізичних властивостей, актуальних для практичного застосування, розрізняють також чотири типи ПАР.

1) Низькомолекулярні ПАР, які добре розчинні у воді, а їх розчин має порівняно малу в'язкість. Їх розчини не створюють колоїдних частинок ні в об'ємі, ні в поверхневому шарі, що перешкоджає піноутворенню. Тому такі речовини використовуються як своєрідні «піногасники» у технологічних процесах, де утворення піни є небажаним. Також такі ПАР застосовуються у різних методах сепарації дрібних твердих частинок та виділення крапель *дисперсної* (розпорошеної, розділеної на багато частинок) фази з *емульсій* (дисперсних систем, в яких маленькі краплинки однієї рідини знаходяться у об'ємі іншої), в яких використовується різна змочуваність частинок і їх здатність накопичуватися на поверхні поділу фаз – так звана *флотація*.

2) ПАР, які проявляють поверхневу активність на межі двох рідин, що не змішуються. Зменшення поверхневої енергії завдяки таким ПАР полегшує процес утворення нової поверхні, зокрема в процесі *диспергування* (механічне розпорошення, утворення дрібних частинок (об'ємів) з великих). Тому вони застосовуються при створенні емульсій, *суспензій* (дисперсних систем, в яких маленькі частинки твердого тіла знаходяться у об'ємі рідини), *аерозолів* (дисперсних систем, в яких маленькі частинки рідини або твердого тіла знаходяться у об'ємі газу).

3) Третій тип складають ПАР, молекули яких добре взаємодіють із молекулами рідини, які внаслідок змочування приєднуються до поверхні твердого тіла. В результаті поверхня твердого тіла покривається своєрідною оболонкою із молекул ПАР, при цьому зовнішня частина такої оболонки утворена гідрофобними частинами молекул. Це запобігає об'єднанню диспергованих частинок твердого тіла у більш великі утворення завдяки взаємодії з молекулами рідини – так званої *коагуляції*. Тому такі ПАР ще називають стабілізаторами.

4) Четвертий тип ПАР складають миючі речовини, або *детергенти*, що займають перше місце за масштабами практичного застосування. Так, у світі зараз виробляється близько 3 кг

магнітного поля. Важливо, що на відміну від силових ліній електричного поля силові лінії магнітного поля завжди *замкнені*.

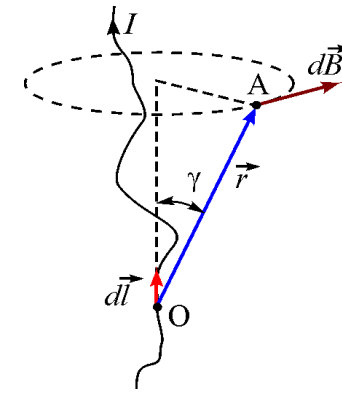


Рисунок 1 – До закону Біо-Савара-Лапласа. Точка О задає початок елемента струму $d\vec{l}$, який створює поле з індукцією $d\vec{B}$ в точці А. Вектор \vec{r} з'єднує точки О та А

2.2. Магнітне поле Землі

Планета Земля являє собою великий за розмірами постійний магніт (див. рис. 2а). Походження магнітного поля Землі на сьогодні до кінця не встановлено. Проте відомо, що воно формується як за рахунок внутрішніх процесів у надрах нашої планети, так і зовнішніми космічними джерелами. Перший чинник дає основний внесок і може бути поясненим у рамках гіпотези так званого *гідромагнітного динамо*. У спрощеному вигляді її суть полягає у такому. Припустимо, що вздовж осі обертання Землі діє постійне поле \vec{B}' . Розглянемо ядро Землі, що обертається (див. рис. 2б). За рахунок сили Лоренца вільні електрони, які містяться у провідному матеріалі ядра, будуть виходити на траєкторії з більшими радіусами. Відповідно їх концентрація зі збільшенням радіуса буде зростати, і їх заряд не буде компенсуватися зарядом іонів. Обертаючись, така система еквівалентна набору колових струмів, які будуть створювати сумарне магнітне поле \vec{B} вздовж \vec{B}' . Таким чином, магнітне поле буде підсилювати само себе

Зауважимо, що за рахунок обмеженої розчинності ПАР існує критична концентрація, за якої подальше додавання ПАР не приводить до зменшення коефіцієнта поверхневого натягу.

Особливість будови молекул ПАР полягає у наявності **гідрофільних** груп, які більш інтенсивно притягуються до молекул рідини, ніж між собою, та **гідрофобних** груп, що, навпаки, активніше взаємодіють між собою, ніж з молекулами рідини (див. рис. 6а). Зрозуміло, що рівноважне положення для таких молекул має місце, коли молекула знаходиться на поверхні рідини, і при цьому гідрофільна частина знаходиться у рідині, а гідрофобна – на зовні (див. рис. 6б). Молекули рідини у приповерхневому шарі виявляються розділеними молекулами ПАР, в результаті чого інтенсивність міжмолекулярної взаємодії у приповерхневому шарі зменшується. Як наслідок, поверхнева енергія також зменшується, що призводить до зменшення коефіцієнта поверхневого натягу рідини.

Прикладом ПАР є звичайне мило (суміш натрієвих солей жирних карбонових кислот – олеату ($C_{17}H_{33}COONa$) та стеарату ($C_{17}H_{35}COONa$) натрію), а також спирти, карбонові кислоти.

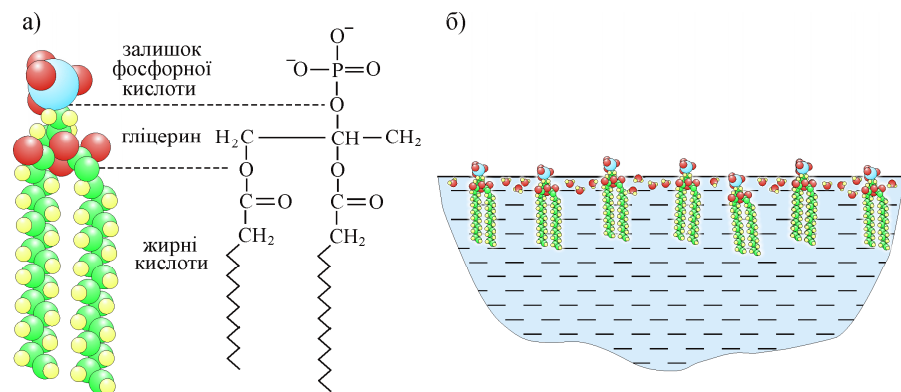


Рисунок 6 – Приклад схематичної будови молекули ПАР – фосфоліпиду (а). До пояснення поведінки молекул ПАР у рідині (б)

вають **магнітними меридіанами**. З рисунка 2 та рисунка 3а видно, що південний магнітний полюс Землі знаходиться біля північного географічного полюса і навпаки. Така особливість є основою для приблизного визначення напрямку на північ за допомогою компаса. Слід зазначити, що положення магнітних полюсів Землі не є фіксованим. На поточний момент південний магнітний полюс знаходиться за координатами 109° західної довготи та 79° північної широти, і він дрейфує зі швидкістю 40 м/добу з півночі Канади до Сибіру. З рисунка 2а також видно, що напрямок та модуль поля \vec{B} будуть різними для різних точок земної поверхні. Щоб визначити вектор у тривимірному просторі, досить задати три незалежні координати. Історично склалося, що магнітне поле Землі визначається за допомогою двох кутів та однієї лінійної величини. **Магнітним схиленням** α називається кут, який утворюють магнітний та географічний меридіани в даній точці земної поверхні (див. рис. 3б). **Магнітним нахиленням** β називається кут між горизонтальною площиною та вектором індукції поля Землі \vec{B} . **Горизонтальною складовою вектора індукції поля Землі** \vec{B}_0 називається проекція \vec{B} на горизонтальну площину в даній точці земної поверхні. Вищезазначені три величини називають **елементами земного магнетизму**.

3. КОМПЛЕКТАЦІЯ РОБОТИ

1. Тангенс-гальванометр.
2. Реостат.
3. Міліамперметр.
4. Джерело живлення.
5. Інклінатор.
6. Глобус.
7. Нитка.
8. Транспортир.

«символом чистоти», незважаючи на те, що середовищем його існування є болотна драговина.

Іншим прикладом незмочування є спосіб переміщення комах-водомерок (рисунок 4б) по поверхні водоймищ. Кінчики лапок комахи вкриті тонкими та жорсткими волосками, що не змочуються водою. Сила тяжіння, що діє на водомерку завдяки порівняно малій масі, компенсується силою поверхневого натягу.

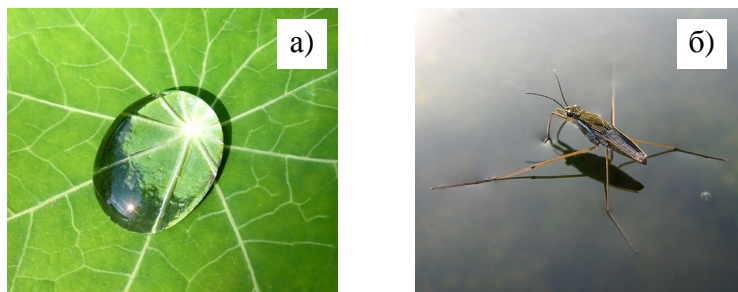


Рисунок 4 – Явища незмочування у природі. Крапля роси на листку рослини (а); комаха-водомерка на поверхні води (б)

2.4. Капілярні явища

Явища змочування та незмочування лежать в основі так званих **капілярних явищ**, які, без сумніву, є одним з основних чинників, що визначають характер життєвих процесів для усіх живих істот на землі. Сутність капілярних явищ полягає у тому, що рідина може підніматися на істотну висоту вздовж тонких порожнин або трубок – капілярів, якщо матеріал капілярів змочується рідиною. У випадку ж незмочування рідина буде опускатися вздовж капіляра, вміщеного в рідину, нижче за загальний її рівень. Саме завдяки капілярності відбувається обмін речовинами у рослинах та на клітинному рівні в організмах тварин і людини.

Висоту підняття рідини у капілярі можна знайти за допомогою таких нескладних розрахунків. З умови рівноваги сила тяжіння (див. рис. 5а) компенсується силою поверхневого натягу. Остання прикладена по внутрішній поверхні циліндричного капіляра перпендикулярно до межі поділу рідина-повітря-капіляр та паралельно його осі у припущенні, що має місце повне змочування (див. рис. 5б)

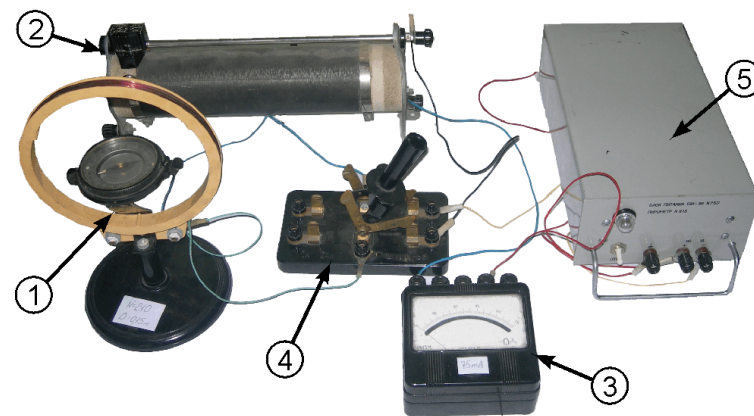


Рисунок 4 – Установка для визначення горизонтальної складової поля Землі: 1 – тангенс-гальванометр; 2 – реостат; 3 – міліамперметр; 4 – перемикач напрямку струму через тангенс-гальванометр; 5 – блок живлення

За відсутності струму у витках магнітна стрілка буде спрямована вздовж шуканої горизонтальної складової \vec{B}_0 . Після ввімкнення струму I стрілка буде спрямована вздовж результуючого поля $\vec{B} = \vec{B}_0 + \vec{B}_1$ (див. рисунок 5б, в)

$$\vec{B}_1 = \frac{\mu_0 NI}{2R} \vec{n}, \quad (2)$$

де \vec{B}_1 – індукція поля системи колових струмів у їх центрі; \vec{n} – нормаль до витків, що визначається правилом правого гвинта за напрямком струму. Вираз (2) був одержаний з (1) інтегруванням вздовж кола. Якщо сумістити площину витків з площиною магнітного меридіана, то вектори \vec{B}_0 і \vec{B}_1 утворять прямокутник (див. рисунок 5в), з якого можна знайти модуль \vec{B}_0 у наступному вигляді:

$$B_0 = \frac{\mu_0 NI}{2R \operatorname{tg} \varphi}. \quad (3)$$

Таким чином, модуль сили поверхневого натягу буде пропорційним довжині контуру на поверхні рідини, а вектор \vec{F}_n буде спрямований перпендикулярно до контуру Δl та паралельно дотичній до її поверхні. Вибір форми та довжини контуру залежить від деталей конкретної ситуації.

2.3. Явища змочування та незмочування

Під час контакту рідини із твердим тілом її поведінка залежить від взаємодії між молекулами твердого тіла та молекулами рідини. Якщо сили притягання між молекулами твердого тіла та молекулами рідини (*адгезія*) більші за сили притягання молекул рідини між собою (*когезія*), рідина буде розтікатися по поверхні твердого тіла. У зворотному ж випадку, коли молекули рідини притягаються між собою інтенсивніше, ніж до молекул твердого тіла, рідина, навпаки, буде набувати компактної форми з мінімальною поверхнею. Розглянемо такі явища більш детально.

Нехай певний об'єм рідини знаходиться на плоскій поверхні твердого тіла в оточенні пари рідини та інших газів (див. рис. 3а). На межі поділу трьох середовищ (межа спроектована в точку А на площину рисунка) будуть діяти три сили, зумовлені взаємодією молекул усіх трьох середовищ: $\vec{F}_{TG}, \vec{F}_{RT}, \vec{F}_{RG}$. Кожна з цих сил має зміст сили поверхневого натягу, тому відповідно до виразу (2) можна записати

$$F_{TG} = \sigma_{TG}\Delta l, \quad F_{RT} = \sigma_{RT}\Delta l, \quad F_{RG} = \sigma_{RG}\Delta l, \quad (3)$$

де σ_{TG} – коефіцієнт поверхневого натягу твердого тіла на межі з газовим середовищем; σ_{RT} – коефіцієнт поверхневого натягу рідини на межі з твердим тілом; σ_{RG} – коефіцієнт поверхневого натягу рідини на межі з газовим середовищем.

З умови рівноваги векторна сума цих сил, як і сума проєкцій на горизонтальну вісь, має дорівнювати нулю. Тоді з урахуванням співвідношень (3) можна записати, що

$$F_{RG} \cos \theta + F_{TG} - F_{RT} = 0 \Rightarrow \sigma_{RG}\Delta l \cos \theta + \sigma_{TG}\Delta l - \sigma_{RT}\Delta l = 0 \Rightarrow \cos \theta = (\sigma_{RT} - \sigma_{TG})/\sigma_{RG}, \quad (4)$$

Щоб виміряти нахилення β , потрібно спочатку розмістити стрілку інклінометра у площині магнітного меридіана так, щоб її вісь була вертикальною. Потім поворотом горизонтального вала на 90° слід розмістити магнітну стрілку у вертикальній площині. Кут її нахилу до горизонту і буде являти собою магнітне нахилення β .

Магнітне схилення α для географічного розташування міста Сум ($50^\circ 55'$ північної широти $34^\circ 45'$ східної довготи) визначається як кут між напрямком на географічний Північний полюс та напрямком на південний магнітний полюс (79° північної широти та 109° західної довготи).

5. ПОРЯДОК ВИКОНАННЯ РОБОТИ

1. Уважно ознайомтеся з будовою установки та попередніми розділами методичних вказівок до даної лабораторної роботи.
2. Розмістіть тангенс-гальванометр таким чином, щоб площина витків збігалася з площиною магнітного меридіана Землі.
3. З'єднайте прилад із джерелом живлення згідно зі схемою рисунка 5а.
4. Перепишіть значення діаметра витків $D = 2R$ та кількість витків N тангенс-гальванометра у зошит.
5. Занесіть до таблиці 1 похибки вимірювання кута за допомогою компаса $\Delta\varphi$ та вимірювання струму амперметром

$$\Delta I = \frac{\delta I \cdot I_{\max}}{100}, \quad (4)$$

де δI – клас точності амперметра, зазначений на корпусі або на шкалі приладу; I_{\max} – його верхня межа вимірювання.

6. Одержіть від викладача 5 значень сили струму у витках, для яких будуть проводитися вимірювання.
7. За допомогою реостата встановіть перше задане значення сили струму у витках тангенс-гальванометра. За встановленим положенням магнітної стрілки визначте кут φ_1 , який становить індукція сумарного поля \vec{B} з площиною магнітного меридіана. Результат занесіть до таблиці 1.

2) Тиск, що створюється внаслідок руху молекул з приповерхневих шарів усередину рідини, називається **внутрішнім**. За абсолютною величиною він на декілька порядків більший порівняно з тим, що може бути створений зовнішніми чинниками як природного, так і антропогенного характеру. Тому рідини практично не піддаються стисканню.

3) Молекули приповерхневих шарів мають додаткову енергію порівняно з молекулами товщі рідини. Ця енергія називається **поверхневою**. Величина поверхневої енергії пропорційна до кількості молекул у приповерхневому шарі рідини, а отже, пропорційна площі її поверхні. Коефіцієнт пропорційності залежить від типу рідини і називається **коефіцієнтом поверхневого натягу**. Ця величина має зміст *питомої поверхневої енергії* і, як правило, позначається як σ :

$$\sigma = \frac{dW}{dS}, \quad (1)$$

де W – поверхнева енергія; S – площа вільної поверхні рідини, $[\sigma]_{\text{СИ}} = \text{Дж/м}^2$. Поруч із густиною та в'язкістю коефіцієнт поверхневого натягу є однією з основних характеристик рідини. Зважаючи на те, що мікроскопічна природа поверхневого натягу базується як на міжмолекулярній взаємодії, так і на хаотичних переміщеннях молекул, σ відчутно залежить від температури.

З енергетичної точки зору вже зазначений раніше факт, що рідина завжди прагне мінімізувати площу своєї вільної поверхні, є наслідком того, що будь-яка фізична система завжди прямує до стану з мінімальною енергією. У даному випадку мінімум енергії рідини визначається мінімумом площі її вільної поверхні.

Слід зауважити, що роль поверхневого натягу у поведінці рідини залежить від її об'єму. Зі зменшенням об'єму кількість молекул, що знаходяться на поверхні, по відношенню до їх загальної кількості збільшується. Тому зі зменшенням об'єму рідини зростає і ступінь впливу поверхневого натягу. Так, наприклад, вода об'ємом 1 літр в умовах наявності земного тяжіння повністю займає будь-яку посудину з утворенням горизонтальної, практично плоскої межі поділу вода-повітря. У той самий час

довготи). Два вільних кінці зафіксуйте відповідно на північному географічному полюсі та південному магнітному полюсі (79° північної широти та 109° західної довготи).

15. Транспортром виміряйте п'ять разів величину кута α . Результат занесіть до таблиці 2.
16. Занесіть інструментальну похибку $\Delta_1\beta$ інклінометра та $\Delta_1\alpha$ транспортера до таблиці 2.
17. Визначте систематичну складову абсолютної похибки Δ_1B_0 непрямого вимірювання величини B_0 для кожного вимірювання за формулою

$$\Delta_1B_{0i} = B_{0i} \sqrt{\left(\frac{\Delta I}{I_i}\right)^2 + \left(\frac{\Delta R}{R}\right)^2 + \left(2 \frac{\Delta \varphi}{\sin \varphi_i}\right)^2}. \quad (5)$$

У подальшому буде використовуватися максимальне значення $\max(\Delta_1B_0)$ з усіх Δ_1B_{0i} . Результати запишіть у таблицю 1.

18. Визначте випадкову складову абсолютної похибки Δ_2B_0 у відповідності до виразу

$$\Delta_2B_0 = 3 \sqrt{\frac{1}{N-1} \sum_{i=1}^N (\langle B_0 \rangle - B_{0i})^2} \quad (N=5). \quad (6)$$

Результати запишіть у таблицю 1.

19. Визначте абсолютну похибку визначення величини горизонтальної складової індукції магнітного поля Землі згідно з виразом

$$\Delta B_0 = \sqrt{[\max(\Delta_1B_0)]^2 + (\Delta_2B_0)^2}. \quad (7)$$

20. Визначте випадкові складові абсолютних похибок визначення магнітного нахилення $\Delta_2\beta$ та магнітного схилення $\Delta_2\alpha$ у відповідності до виразів

$$\Delta_2\beta = 3 \sqrt{\frac{1}{N-1} \sum_{i=1}^N (\langle \beta \rangle - \beta_i)^2} \quad (N=5), \quad (8)$$

Лабораторна робота 7

ДОСЛІДЖЕННЯ КОЕФІЦІЄНТА ПОВЕРХНЕВОГО НАТЯГУ РІДИНИ І ВПЛИВУ НА НЬОГО ПОВЕРХНЕВО-АКТИВНИХ РЕЧОВИН

1. МЕТА РОБОТИ

1. Ознайомитися з явищем поверхневого натягу та його характерними проявами.
2. Експериментально визначити коефіцієнт поверхневого натягу чистої води.
3. Дослідити залежність коефіцієнта поверхневого натягу від концентрації поверхнево-активних речовин. Експериментально визначити поверхневу активність.

2. ТЕОРЕТИЧНІ ВІДОМОСТІ

2.1. Сутність поверхневого натягу

Сама назва «поверхневий натяг» свідчить про те, що зазначений феномен має місце на межі поділу середовищ у різних агрегатних станах, а саме: рідкого і газоподібного або рідкого і твердого. Причиною наявності поверхневого натягу є відмінність станів молекул рідини, що знаходяться у товщі рідини та у приповерхневому шарі. Розглянемо це більш детально.

Рідкий стан речовини характеризується тим, що внаслідок міжмолекулярної взаємодії рідина, як і тверде тіло, здатна зберігати свій об'єм. Однак інтенсивність міжмолекулярної взаємодії недостатньо велика для того, щоб утримувати молекули у визначених позиціях. Тому час від часу молекули рідини за рахунок теплових флуктуацій стрибкоподібно змінюють свої положення. Це слугує причиною текучості рідин, внаслідок якої форма рідини залежить від зовнішніх чинників, таких, як наявність гравітації та непроникних границь.

Зазначені стрибкоподібні переміщення молекул відбуваються хаотично в усіх напрямках. Якщо прослідкувати за будь-якою

На оцінку “відмінно”

11. Користуючись законом Біо-Савара-Лапласа, одержати вираз для індукції поля нескінченного прямого струму.
12. Пояснити, чому магнітна стрілка розміщується вздовж силових ліній магнітного поля.
13. Пояснити, як буде себе поводити контур зі струмом у магнітному полі.
14. Одержати робочу формулу для визначення горизонтальної складової індукції магнітного поля Землі.
15. Одержати формулу для визначення інструментальної похибки $\Delta_2 B_0$ непрямого вимірювання величини B_0 .

СПИСОК РЕКОМЕНДОВАНОЇ ЛІТЕРАТУРИ

1. Савельев И.В. Курс физики. Том 2. Электричество. Колебания и волны. Волновая оптика. – М.: Наука, 1989.
2. Черняк Л.М. Лекції із загальної фізики: навчальний посібник: у 3 книгах. Книга 2. Електрика. Магнетизм. Електромагнітні коливання та хвилі. Оптика. – Суми, 2003.
3. Бушок Г.Ф. Курс фізики: у 2 книгах. Книга 1. Фізичні основи механіки. Електрика і магнетизм. – К.: Либідь, 2001.
4. Трофимова Т.И. Курс физики. – М.: Высш. шк., 1990.
5. Калашников С.Г. Электричество. – М.: Физматлит, 2003.
6. Иродов И.Е. Основные законы электромагнетизма. – М.: Высш. шк., 1991.
7. Ландсберг Г.С. Элементарный учебник по физике. Том 2. Электричество и магнетизм. – М.: Физматлит, 2001.

4. За допомогою термометра 5 визначте початкову температуру T_0 води у калориметрі. Результат занесіть до таблиці 1.
5. Через 3-4 хвилини після закипання води вимкніть нагрівач та за допомогою спеціальної спиці з гачком 6 помістіть нагріте тіло у стакан калориметра та накрийте його. Температуру тіла при цьому вважати такою, що дорівнює $t_m = 98^\circ\text{C}$.
6. За термометром стежте, як зростає температура води у калориметрі, та запишіть у таблицю 1 її максимальне значення.
7. Вилити воду зі стакана калориметра до спеціальної ємності та охолодити калориметр впродовж хвилини.

Таблиця 1 – Результати вимірювань

№ тіла	1	2	3	4	5	6
c_m , Дж/(кг·К)						
m_m , кг						
$C = c_m \cdot m_m$, Дж/К						
T_0 , К						
T_p , К						
ΔS , Дж/К						
$T_m = 371$ К						

Середні питомі теплоємності матеріалів

залізо: $c = 500$ Дж/(кг·К), латунь: $c = 394$ Дж/(кг·К),
 алюміній: $c = 920$ Дж/(кг·К), бронза: $c = 385$ Дж/(кг·К)

8. Повторіть дії, зазначені у попередніх пунктах, для ще п'яти тіл. Результати запишіть у таблицю 1.
9. Визначте теплоємність кожного тіла як $C = c_m \cdot m_m$. Результати запишіть у таблицю 1.
10. Згідно зі співвідношенням (13) визначте зміну ентропії у кожному вимірюванні. Заповніть відповідний рядок таблиці 1.
11. Побудувати графік залежності $\Delta S(C)$ за одержаними даними.
12. Зробити висновки щодо результатів лабораторної роботи.

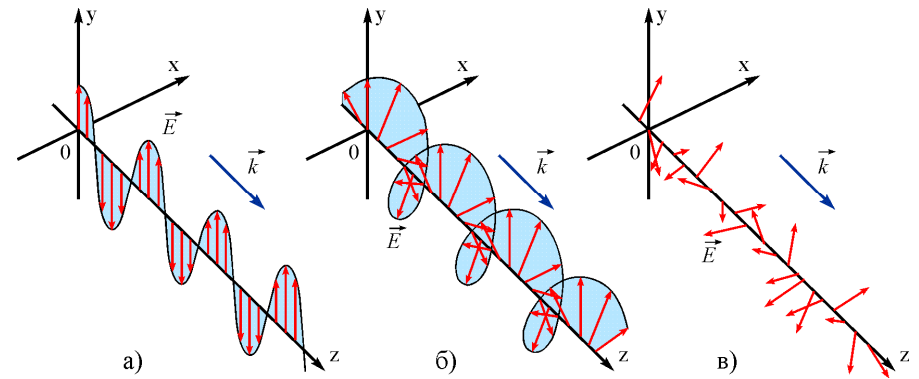


Рисунок 1 – Схематичні зображення: плоскополяризованого (а); поляризованого по колу (б); неполяризованого світла (в)

упорядковані. У протилежному випадку говорять, що світло є **природним** або **неполяризованим**.

У переважній більшості випадків доводиться мати справу саме з природним світлом. Будь-яке макроскопічне джерело електромагнітного випромінювання складається з великої кількості безпосередніх випромінювачів – атомів. Незважаючи на те, що атоми одного виду випромінюють на одних і тих самих довжинах хвиль, за рахунок різної геометрії їх розміщення та неузгодженості моментів випромінювання результуючі коливання вектора \vec{E} мають хаотичний характер для будь-якого світлового променя. Великий інтерес для багатьох дослідницьких та промислових потреб має поляризоване світло. Тому актуальним є одержання поляризованого світла з неполяризованого. Прилади, які перетворюють природне світло на плоскополяризоване, називають **поляризаторами**.

2.2. Подвійне променезаломлення

Вектор \vec{E} у площині, перпендикулярній до напрямку поширення хвилі, можна представити у вигляді двох взаємно перпендикулярних компонент \vec{E}_x та \vec{E}_y (див. рис. 2а). Фактично, для того щоб поляризувати природне світло, потрібно розділити промінь на дві частини, кожна з яких буде носієм однієї з двох компонент. Обидві частини являтимуть собою промені плоско-

швидкого (нерівноважного) нагрівання води за рахунок теплообміну з тілом масою m_m , так і під час повільного (рівноважного) нагрівання в іншому процесі. Тому величину ΔS_1 можна визначити як

$$\Delta S_1 = \int_1^2 \frac{\delta Q}{T} = \int_{T_0}^{T_p} \frac{c_g m_g dT}{T} \Rightarrow \Delta S_1 = c_g m_g \ln \frac{T_p}{T_0}. \quad (8)$$

З аналогічних міркувань можна одержати зміну ентропії ΔS_2 самого калориметра

$$\Delta S_2 = c_k m_k \ln \frac{T_p}{T_0}, \quad (9)$$

де c_k – теплоємність матеріалу калориметра; m_k – маса калориметра, а також зміну ентропії ΔS_3 тіла

$$\Delta S_3 = c_m m_m \ln \frac{T_p}{T_m}. \quad (10)$$

Ентропія є адитивною величиною, тому шукана зміна ентропії системи може бути знайдена як $\Delta S = \Delta S_1 + \Delta S_2 + \Delta S_3$. Тоді з урахуванням рівностей (8)-(10) можна записати

$$\Delta S = (c_g m_g + c_k m_k) \ln \frac{T_p}{T_0} + c_m m_m \ln \frac{T_p}{T_m}. \quad (11)$$

За рівнянням теплового балансу у теплоізолюваній системі сумарна кількість теплоти, що передається одним частинам системи, дорівнює сумарній кількості теплоти, що відбирається від інших

$$Q = (c_g m_g + c_k m_k)(T_p - T_0) = c_m m_m (T_m - T_p). \quad (12)$$

З урахуванням рівності (12) вираз (11) можна спростити

$$\Delta S = c_m m_m \left(\frac{T_m - T_p}{T_p - T_0} \ln \frac{T_p}{T_0} + \ln \frac{T_p}{T_m} \right). \quad (13)$$

діелектричної проникності: ε_{\perp} – у напрямку, перпендикулярно до оптичної осі, та ε_{\parallel} – у напрямку, паралельному оптичній осі. Швидкість поширення хвилі, що відповідає \vec{E}_y , визначається показником заломлення

$$n_0 = \sqrt{\varepsilon_{\perp}} \quad (1)$$

і за умови перпендикулярності \vec{E}_y до оптичної осі буде однаковою незалежно від напрямку коливань. Згідно з принципом Гюйгенса кожна точка, до якої дійшла хвиля, сама стає джерелом вторинних хвиль. Фронти вторинних хвиль для променя \vec{E}_y являтимуть собою сфери (див. рисунок 2б). Наступний фронт самої хвилі буде обвідною поверхнею фронтів вторинних хвиль (лінія AB на рисунку 2б). Напрямок самого променя буде визначатися згідно зі стандартним законом заломлення

$$\frac{\sin \alpha}{\sin \beta} = n_0. \quad (2)$$

Тому такий промінь називають **звичайним**.

У той самий час для хвилі-носія \vec{E}_x ситуація буде іншою. Залежно від напрямку її поширення діелектрична проникність буде змінюватися від ε_{\perp} до ε_{\parallel} , і тому швидкість поширення такої хвилі залежатиме від напрямку. Фронти вторинних хвиль матимуть форму еліпсоїдів обертання, а хвильовий фронт самої хвилі-носія \vec{E}_x не збігатиметься з AB (див. рисунок 2б). Це означає, що дві плоскополяризовані хвилі із взаємно перпендикулярними напрямками коливань напруженості електричного поля будуть поширюватися у різних напрямках. Другий промінь, який не підкоряється закону заломлення, називають **незвичайним**. Саме явище наявності двох заломлених променів в анізотропному кристалі називають **подвійним променезаломленням**.

$dS \neq \delta Q/T$. Конкретизувати останню нерівність зручно за допомогою статистичного змісту ентропії.

2.2. Статистичний зміст ентропії

Статистична фізика, на відміну від термодинаміки, розкриває природу параметрів стану з точки зору внутрішньої будови систем. Тим самим вона забезпечує конкретне, мікроскопічне наповнення абстрактним поняттям термодинаміки. Наприклад, тиск є наслідком ударів молекул об стінку посудини, температура є мірою середньої кінетичної енергії хаотичного теплового руху молекул і т.д. При цьому за наявності взаємодії між елементами системи такий підхід стає необмежено складним з математичної точки зору і для подальшого вивчення системи доводиться залучати підходи термодинаміки.

Таким чином, термодинаміка та статистична фізика не є антитепами, а, навпаки, взаємодоповнюють одна одну. Особливо яскраво проявляється їх "симбіоз" у випадку ентропії. З точки зору термодинаміки маємо лише абстрактні формулювання (2) та (3), які до того ж обмежені класом оборотних процесів. Згідно з положеннями статистичної фізики ентропія є *мірою неупорядкованості* системи і визначається згідно з виразом

$$S = k_B \cdot \ln \Omega, \quad (5)$$

де $k_B = 1,38 \cdot 10^{-23}$ Дж/К – стала Больцмана; Ω – так звана статистична вага. **Статистичною вагою** називається кількість мікростанів, за допомогою яких можна реалізувати заданий макростан. Чим більшою є величина Ω , тим більш ймовірним є макростан, що йому відповідає. Природно, що самочинно система може переходити лише у більш ймовірні стани, а зворотні процеси при цьому практично неможливі (якщо не враховувати короточасні флуктуації). Тому оборотний процес можливий лише у невеликому околі максимального значення статистичної ваги системи $\Omega = \Omega_{\max}$. З урахуванням виразу (5) можна стверджувати, що ентропія системи під час оборотного процесу є максимальною. У той самий час, будь-який необоротний процес повинен відбуватися через послідовність станів, статистична вага яких менша від

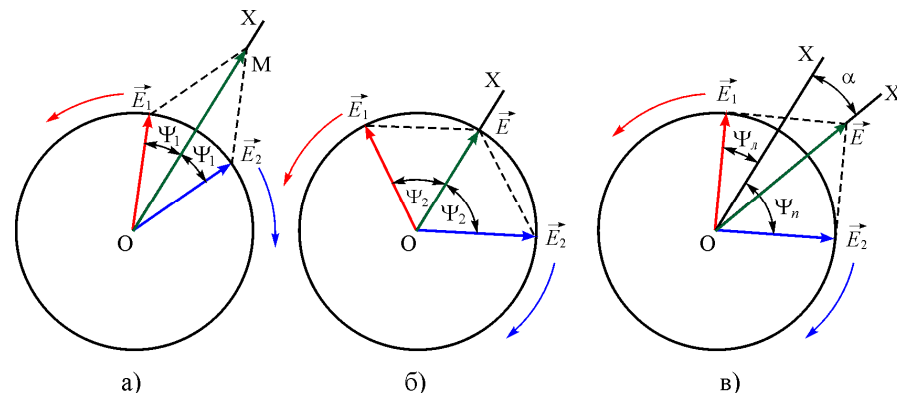


Рисунок 3 – Подання плоскополяризованої хвилі як суперпозиції поляризованих по колу ліво- та правополяризованої хвиль. Однакова швидкість поширення ліво- та правополяризованої хвиль (а, б); різні швидкості (в)

$$\Delta = l(n_l - n_n) \quad (3)$$

пов'язана з різницею фаз коливань на виході з оптично активної речовини як

$$\Delta \Psi = \frac{\omega}{c} l \cdot n_l - \frac{\omega}{c} l \cdot n_n = \frac{2\pi}{\lambda_0} \Delta, \quad (4)$$

де λ_0 – довжина хвилі у вакуумі.

Таким чином, кут повороту площини поляризації буде описуватися залежністю

$$\alpha = \frac{\pi}{\lambda_0} l(n_l - n_n). \quad (5)$$

Для розчинів оптично активної речовини з концентрацією C для монохроматичного світла (5) переходить у відомий закон Біо

$$\alpha = [\alpha] Cl, \quad (6)$$

де $[\alpha]$ – питоме обертання, що залежить від типу речовини.

Застосування закону Біо (6) дозволяє визначати концентрацію активної речовини в розчині шляхом вимірювання кута обе-

Лабораторна робота 6

ВИВЧЕННЯ ЕНТРОПІЇ СИСТЕМИ У НЕОБОРОТНОМУ ПРОЦЕСІ

1. МЕТА РОБОТИ

1. Експериментально переконатися у справедливості другого закону термодинаміки.
2. Визначити зміну ентропії тіл під час теплообміну між тілами у замкнутій термодинамічній системі. Дослідити залежність зміни ентропії від теплоємності тіл.

2. ТЕОРЕТИЧНІ ВІДОМОСТІ

2.1. Термодинамічний зміст ентропії

Термодинаміка – розділ фізики, що вивчає перетворення енергії. Термодинаміка ґрунтується на трьох законах (принципах), які є узагальненням великої кількості експериментальних фактів. Термодинаміка оперує виключно *макроскопічними параметрами* тіл, або *параметрами стану* (наприклад, температура, тиск, об'єм), та не відповідає на питання про конкретну будову систем та мікроскопічну природу цих параметрів. З точки зору термодинаміки будь-яка система є так званою “чорною скринькою”, що характеризується доступними для вимірювань величинами (макроскопічними параметрами), а вивчати систему – означає встановлювати, за якими законами змінюються макроскопічні параметри.

Параметри стану можуть бути аргументами певних функцій. Існують такі функції від параметрів стану, які однозначно характеризують стан системи. Тобто даному набору аргументів відповідає лише одне значення функції незалежно від того, у який спосіб система набула зазначеного стану. Такі функції називаються *функціями стану*. Прикладом функції стану є **внутрішня енергія** U – уся енергія системи за винятком кінетичної енергії руху системи як цілого та потенціальної енергії взаємодії системи як цілого з іншими системами. Нескінченно малий приріст внутрішньої енергії dU є *повним диференціалом*.

За **першим законом термодинаміки**

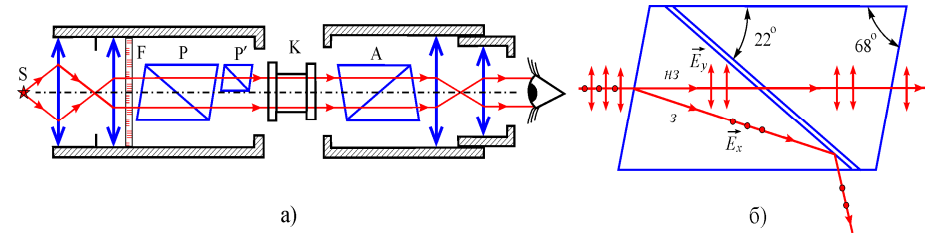


Рисунок 4 – Схема типового поляриметра (а); вид призми Ніколя та схема ходу світла через неї (б)

Останній закриває одну половину поляризатора Р. Площини пропускання цих двох поляризаторів утворюють невеликий кут 2β (див. рис. 5). За відсутності оптично активної речовини в кюветі К світло безперешкодно потрапляє на аналізатор А. **Аналізатором** називають поляризатор, призначений для визначення кута повороту між власною площиною пропускання та площиною коливань світла, що на нього потрапляє. Якщо площина пропускання аналізатора утворює однакові кути з площинами коливань світла, що пройшло через поляризатори Р та Р', то освітленість правої та лівої половин поля зору буде однаковою (див. рисунок 5б) внаслідок закону Малюса

$$I = I_0 \cos^2 \gamma . \quad (7)$$

Тут I – інтенсивність світла, що вийшло з аналізатора; I_0 – початкова інтенсивність світла; γ – кут між площиною пропускання аналізатора та площиною коливань падаючого світла. У разі, коли площина пропускання аналізатора утворює різні кути з площинами коливань світла, освітленості обох половин будуть різними (див. рисунок 5а, в). При цьому роздільна здатність такого методу є дуже високою внаслідок великої чутливості людського ока.

Наявність оптично активної речовини в кюветі К зумовить обертання площин коливань \vec{E} світлових хвиль від обох поляризаторів на однаковий кут α . Щоб відновити зображення в окулярі, характерне для випадку відсутності оптично активної речовини, потрібно повернути аналізатор на той самий кут α . Даний факт

ЗМІСТ

Лабораторна робота 6. ВИВЧЕННЯ ЕНТРОПІЇ СИСТЕМИ У НЕОБОРОТНОМУ ПРОЦЕСІ	С. 8
1. МЕТА РОБОТИ	8
2. ТЕОРЕТИЧНІ ВІДОМОСТІ.....	8
2.1. Термодинамічний зміст ентропії.....	8
2.2. Статистичний зміст ентропії.....	10
3. КОМПЛЕКТАЦІЯ РОБОТИ.....	11
4. ОПИС УСТАНОВКИ ТА ЕКСПЕРИМЕНТУ.....	11
5. ПОРЯДОК ВИКОНАННЯ РОБОТИ.....	13
6. КОНТРОЛЬНІ ЗАПИТАННЯ.....	15
СПИСОК РЕКОМЕНДОВАНОЇ ЛІТЕРАТУРИ	15
Лабораторна робота 7. ДОСЛІДЖЕННЯ КОЕФІЦІЄНТА ПОВЕРХНЕВОГО НАТЯГУ У РІДИНИ І ВПЛИВУ НА НЬОГО ПОВЕРХНЕВОАКТИВНИХ РЕЧОВИН	16
1. МЕТА РОБОТИ	16
2. ТЕОРЕТИЧНІ ВІДОМОСТІ.....	16
2.1. Сутність поверхневого натягу.....	16
2.2. Сила поверхневого натягу.....	19
2.3. Явища змочування та незмочування.....	20
2.4. Капілярні явища	22
2.5. Поверхнево-активні речовини.....	23
2.6. Класифікація ПАР.....	25
2.7. Вплив ПАР на екологію	27
3. КОМПЛЕКТАЦІЯ РОБОТИ.....	28
4. ОПИС УСТАНОВКИ ТА ЕКСПЕРИМЕНТУ.....	28
5. ПОРЯДОК ВИКОНАННЯ РОБОТИ.....	29
5.1. Визначення коефіцієнту поверхневого натягу.....	29
5.2. Визначення поверхневої активності ПАР.....	33
6. КОНТРОЛЬНІ ЗАПИТАННЯ.....	35
СПИСОК РЕКОМЕНДОВАНОЇ ЛІТЕРАТУРИ	36
Лабораторна робота 8. ДОСЛІДЖЕННЯ ДЖЕРЕЛА ПОСТІЙНОГО СТРУМУ	37
1. МЕТА РОБОТИ	37
2. ТЕОРЕТИЧНІ ВІДОМОСТІ.....	37
2.1. Постійний струм. Основні поняття.....	37
2.2. Суть методу компенсації.....	38
3. КОМПЛЕКТАЦІЯ РОБОТИ.....	40
4. ОПИС УСТАНОВКИ ТА ЕКСПЕРИМЕНТУ.....	41

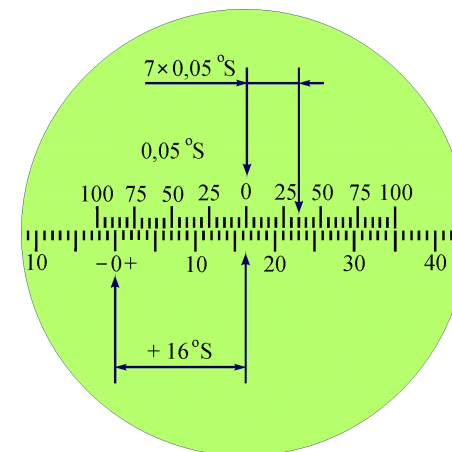


Рисунок 6 – Вигляд у вимірювальному окулярі

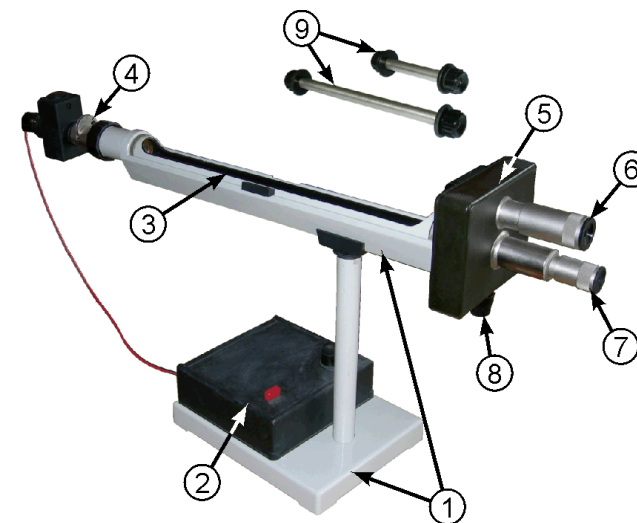


Рисунок 7 – Зовнішній вигляд лабораторної установки: 1 – поляриметр; 2 – блок живлення поляриметра; 3 – камера; 4 – освітлювальний вузол та поляризатор; 5 – вимірювальний вузол; 6 – окуляр шкали ноніуса; 7 – окуляр; 8 – ручка компенсатора; 9 – кювети для рідини

ББК 52.818.1я7
УДК 53(076.5)
Л 96

Рецензенти:

д-р. фіз.-мат. наук, проф. І. Ю. Проценко
(Сумський державний університет);
канд. фіз.-мат. наук, доцент О. В. Лисенко
(Сумський державний університет)

*Рекомендовано до друку вченою радою
Сумського державного університету
(протокол № 7 від 09.02.2012)*

Л 96 **Лютий Т. В.**, Лабораторний практикум з фізики: навч.
посіб. / Т. В. Лютий, О. С. Денисова. – Суми: Сумський
державний університет, 2012. – 70 с.

Посібник містить опис лабораторних робіт з курсу загальної фізики для напряму підготовки 6.040106 – **екологія, охорона навколишнього середовища та збалансованого природокористування**, факультет технічних систем та енергоефективних технологій. Кожна робота супроводжується ґрунтовним викладенням теоретичного матеріалу, необхідного для вмотивованого виконання вимірювань та розрахунків. Детальні та проілюстровані пояснення процесу виконання робіт дозволяють підвищити ступінь самостійності студента на лабораторних заняттях, що значно підвищує ефективність бригадного методу виконання робіт.

ББК 52.818.1я7
УДК 53(076.5)

© Лютий Т. В., Денисова О. С., 2012
© Сумський державний університет, 2012

9. Розрахуйте похибки визначення кутів у відповідності до виразу

$$\Delta\alpha_i = \sqrt{(\Delta_1\alpha)^2 + (\Delta_2\alpha_i)^2}, \quad (9)$$

де $\Delta_1\alpha$ – інструментальна похибка, а випадкові складові абсолютних похибок $\Delta_2\alpha_i$ визначаються за правилом «трьох сигм»

$$\Delta_2\alpha_i = 3\sqrt{\frac{1}{N-1} \sum_{j=1}^N (\langle\alpha_i\rangle - \alpha_{ij})^2} \quad (N=5). \quad (10)$$

10. Визначте невідомі концентрації розчинів згідно з даними таблиці 1 з урахуванням поправки на зміщення нульової позначки

$$C_i = C_1 \frac{\langle\alpha_i\rangle - \langle\alpha_0\rangle}{\langle\alpha_1\rangle - \langle\alpha_0\rangle} \cdot \frac{l_1}{l_i} \quad (i=2, 3). \quad (11)$$

11. Оцініть похибки з урахуванням як систематичної, так і випадкової складових за формулою

$$\Delta C_i = C_i \sqrt{\left(\frac{\Delta\alpha_i}{\langle\alpha_i\rangle - \langle\alpha_0\rangle}\right)^2 + \left(\frac{\Delta\alpha_1}{\langle\alpha_1\rangle - \langle\alpha_0\rangle}\right)^2 + \left(\frac{\Delta l_1}{l_1}\right)^2 + \left(\frac{\Delta l_i}{l_i}\right)^2}. \quad (12)$$

12. Зробіть висновки до лабораторної роботи.

6. КОНТРОЛЬНІ ЗАПИТАННЯ

На оцінку “задовільно”

1. Яке світло називають поляризованим? Перелічити типи поляризації.
2. Які речовини називають оптично активними?
3. Як за допомогою поляриметра можна виміряти концентрацію цукрового розчину?
4. Що називають площиною поляризації?
5. Викласти послідовність виконання лабораторної роботи.

Навчальне видання

Лютий Тарас Володимирович,
Денисова Олена Станіславівна

Лабораторний практикум з фізики

Навчальний посібник

Укладач	Т. В. Лютий
Дизайн обкладинки	Т. В. Лютого
Редактор	Н. В. Лисогуб
Комп'ютерний набір та верстання	Т. В. Лютого

Формат 60×84/16. Ум. друк. арк. Обл.-вид. арк. Тираж 100 пр. Зам. №

Видавець і виготовлювач
Сумський державний університет,
вул. Р.-Корсакова, 2, м. Суми, 40007
Свідоцтво суб'єкта видавничої справи ДК № 3062 від 17.12.2007.