

ПРИБЛИЖЕННЫЙ АНАЛИЗ КОЭФФИЦИЕНТА УСИЛЕНИЯ ВОЛНЫ В УСИЛИТЕЛЕ НА ЭФФЕКТЕ СМИТА-ПАРСЕЛЛА

А.С. Кривец, О.В. Ющенко, В.О. Журба, А.А. Рыбалко
Сумский государственный университет,
ул. Р.-Корсакова, 2, г. Сумы, 40007

На основе дисперсионного уравнения, описывающего электронно-волновые процессы в усилителе на эффекте Смита-Парселла с металлодиэлектрическим слоем, в рамках теоретической модели получены и численно проанализировано выражение для коэффициента усиления системы. Определено влияние основных геометрических и электродинамических параметров открытого волновода на коэффициент усиления, проведена оценка электронного КПД.

ВВЕДЕНИЕ

Расширение областей применения электромагнитных колебаний СВЧ-диапазона длин волн предопределило дальнейшее развитие вакуумных усилительных и генераторных устройств [1-3]. Ухудшение выходных характеристик классических приборов типа ЛБВ, ЛОВ, магнетрон и клистрон при продвижении их в миллиметровый и субмиллиметровый диапазоны длин волн стало причиной появления нового класса электровакуумных приборов, использующих открытые электродинамические системы и обратную связь на объемных волнах [1]. Особое внимание уделяется созданию и усовершенствованию нерелятивистских устройств, имеющих ряд общеизвестных преимуществ перед релятивистскими: низкие ускоряющие напряжения, компактность и т.д. В работах [4-9] предложен и частично исследован усилитель на базе открытого волновода (ОВ), использующий когерентный эффект Смита-Парселла, развита линейная теория, проведено экспериментальное моделирование волновых процессов в таком усилителе. Поэтому вопросы оценки возможностей такого усилителя являются актуальными. Одним из определяющих параметров практического применения усилителя является его коэффициент усиления, который может быть оценен на начальном этапе исследований из линейной теории слабосигнального приближения [10].

Целью данной работы является выяснение возможности оценки коэффициента усиления электромагнитных колебаний в усилителе на эффекте Смита-Парселла, значений электронного КПД и сопоставления этих результатов с существующими приборами дифракционной электроники.

1 ПОСТАНОВКА ЗАДАЧИ И ПОЛУЧЕНИЕ ДИСПЕРСИОННОГО УРАВНЕНИЯ ДЛЯ КОЭФФИЦИЕНТА УСИЛЕНИЯ

Теоретическая модель усилителя на эффекте Смита – Парселла представлена на рис. 1. Открытый волновод исследуемой системы образован параллельно расположенными на расстоянии s периодической структурой типа "гребенка" с периодом $2l$, шириной и глубиной щелей соответственно $2d$ и h , а также металлодиэлектрическим слоем толщиной $\Delta = H - s$, где H – расстояние от "гребенки" до металлического экрана. Ленточный нерелятивистский электронный поток (ЭП) конечной толщины $(r-b)$ движется вдоль оси Oy на расстоянии b от "гребенки". Вся система в плоскости зеркал предполагается бесконечной.

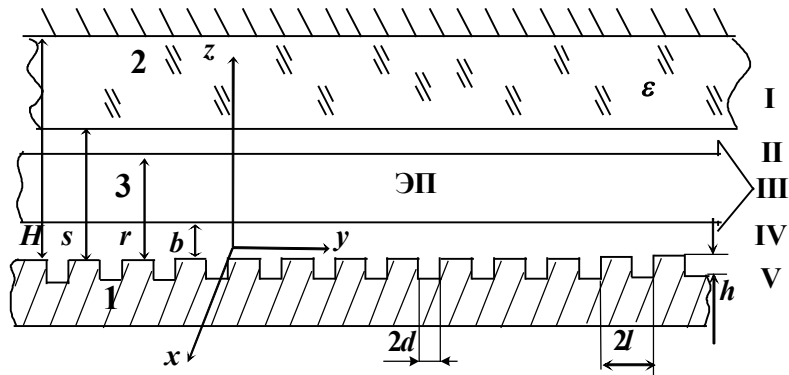


Рисунок 1 – Схема усилителя на эффекте Смита-Парселла с металлодиэлектрическим слоем:

- 1 – периодическая металлическая структура;
 2 – металлодиэлектрический слой;
 3 – электронный поток

В работах [4-9] методом Эйлера и частичных областей при условии максимального взаимодействия ЭП с полями волновода в трехволновом приближении получено трансцендентное дисперсионное уравнение, позволяющее учитывать влияние металлодиэлектрического слоя на электронно-волновые процессы в ОБ. Для случая малой плотности пространственного заряда, применяя разложение в ряд Тейлора по степеням малости волнового числа дифракционной гармоники и метод графической аппроксимации, дисперсионное уравнение [4-9] преобразуется в следующее кубическое дисперсионное уравнение:

$$-\beta_e^2 \delta \mu^3 + 2\beta_e (\kappa - \beta_e (\mu_0 + 1)) \delta \mu^2 - \left(\kappa - \frac{\beta_e (\mu_0 + 1)}{1 + g} \right) \left(\kappa - \frac{\beta_e (\mu_0 + 1)}{1 - g} \right) \delta \mu - \frac{g^2 \kappa^2 \Lambda}{\Delta'_{0\mu}} = 0, \quad (1)$$

где

$$\Delta'_{0\mu} (\mu_0) = \frac{\varepsilon \mu_0 \left(\pi \chi \operatorname{cosec}^2 \left(\pi \chi \sqrt{\varepsilon \kappa^2 - \mu_0^2} \right) + \frac{1}{\sqrt{\varepsilon \kappa^2 - \mu_0^2}} \operatorname{ctg} \left(\pi \chi \sqrt{\varepsilon \kappa^2 - \mu_0^2} \right) \right)}{\varepsilon \kappa^2 - \mu_0^2};$$

$$\Lambda(\kappa, \mu) = \begin{cases} 1, & \operatorname{Re}(\Gamma_1) \gg \operatorname{Im}(\Gamma_1), \\ 1, & \Gamma_1 = 0, \\ 1, & \zeta \Gamma_1 \leq 1/2, \\ \sin(\pi \zeta \Gamma_1), & \zeta \Gamma_1 > 1/2 \end{cases};$$

Γ_1 – проницаемость ЭП; $\kappa = kl/\pi$; k – волновое число; g – параметр пространственного заряда электронного потока; $\mu = \mu_0 + \delta \mu$ волновое число гармоники периодической структуры, равное постоянной μ_0 и

переменной его части $\delta\mu$, причем $|\delta\mu| \ll |\mu_0|$; $\beta_e = v_0/c$; c , v_e – скорости света и электронного потока; $\zeta = r/l$, $\theta = d/l$, $\chi = H/l$ – безразмерные геометрические параметры; $2l$ – период периодической структуры; h и $2d$ – ширина и глубина ламелей периодической структуры; r – толщина ЭП, H – расстояние между зеркалами ОВ; ε – диэлектрическая проницаемость слоя.

Если в уравнении (1) пренебречь первым слагаемым, и учитывая, что $|\delta\mu| \ll 1$, то получим уравнение второй степени, из которого можно найти мнимую часть инкремента нарастания волны $\text{Im}(\delta\mu)$ в явном виде.

$$\text{Im}(\delta\mu) = \frac{\left(\kappa - \frac{\beta_e(\mu_0 + 1)}{1 + g}\right)\left(\kappa - \frac{\beta_e(\mu_0 + 1)}{1 - g}\right)}{4\beta_e(\kappa - \beta_e(\mu_0 + 1))} \pm \frac{\sqrt{\left(\kappa - \frac{\beta_e(\mu_0 + 1)}{1 + g}\right)^2\left(\kappa - \frac{\beta_e(\mu_0 + 1)}{1 - g}\right)^2 + 8\beta_e(\kappa - \beta_e(\mu_0 + 1))\frac{\kappa^2 q^2}{\Delta'_{0\mu}}}}{4\beta_e(\kappa - \beta_e(\mu_0 + 1))}. \quad (2)$$

Рассмотрим случай синхронизма электронов с медленной волной пространственного заряда при $\kappa \approx \beta_e(\mu_0 + 1)/(1 + g)$, который соответствует максимальному усилению дифракционной гармоники, распространяющейся в объеме ОВ. После преобразований (2) получаем выражение для максимальной мнимой части инкремента нарастания

$$\text{Im} \delta\mu'_{\max} = \pm \sqrt{\frac{g(\mu_0 + 1)}{2(1 + g)\Delta'_{0\mu}}}. \quad (3)$$

В [10] показано, что для $\text{Im}(\delta\mu'_{\max})$ – инкремента нарастания на единицу длины по оси Oy – имеет место формула для коэффициента усиления

$$K_y = \exp\left(\frac{\text{Im}(\delta\mu'_{\max})y}{l/\pi}\right). \quad (4)$$

2 АНАЛИЗ ЧИСЛЕННЫХ РАСЧЕТОВ КОЭФФИЦИЕНТА УСИЛЕНИЯ

Трехмерные решения формулы (4) в виде зависимостей $K_y(y, \varepsilon, \kappa, \chi, \mu_0)$ представлены на рис. 2. Их анализ позволяет (в рамках рассматриваемой теоретической модели) качественно оценить наиболее благоприятные, с точки зрения усиления объемных электромагнитных волн, параметры ОВ и в какой-то мере судить о физических процессах, происходящих в волноводе.

Общим для данных рис. 2 является то, что увеличение длины системы (параметр y) приводит к экспоненциальному возрастанию K_y .

Неограниченный рост коэффициента усиления с увеличением длины системы обусловлен приближенностью соотношения (4): не учтены нелинейные эффекты, характерные для реального усилителя [11]; не проведен анализ влияния на поля ОВ неоднородности распределения плотности тока в поперечном сечении электронного пучка [12] и других эффектов, характерных для реальных ЭП.

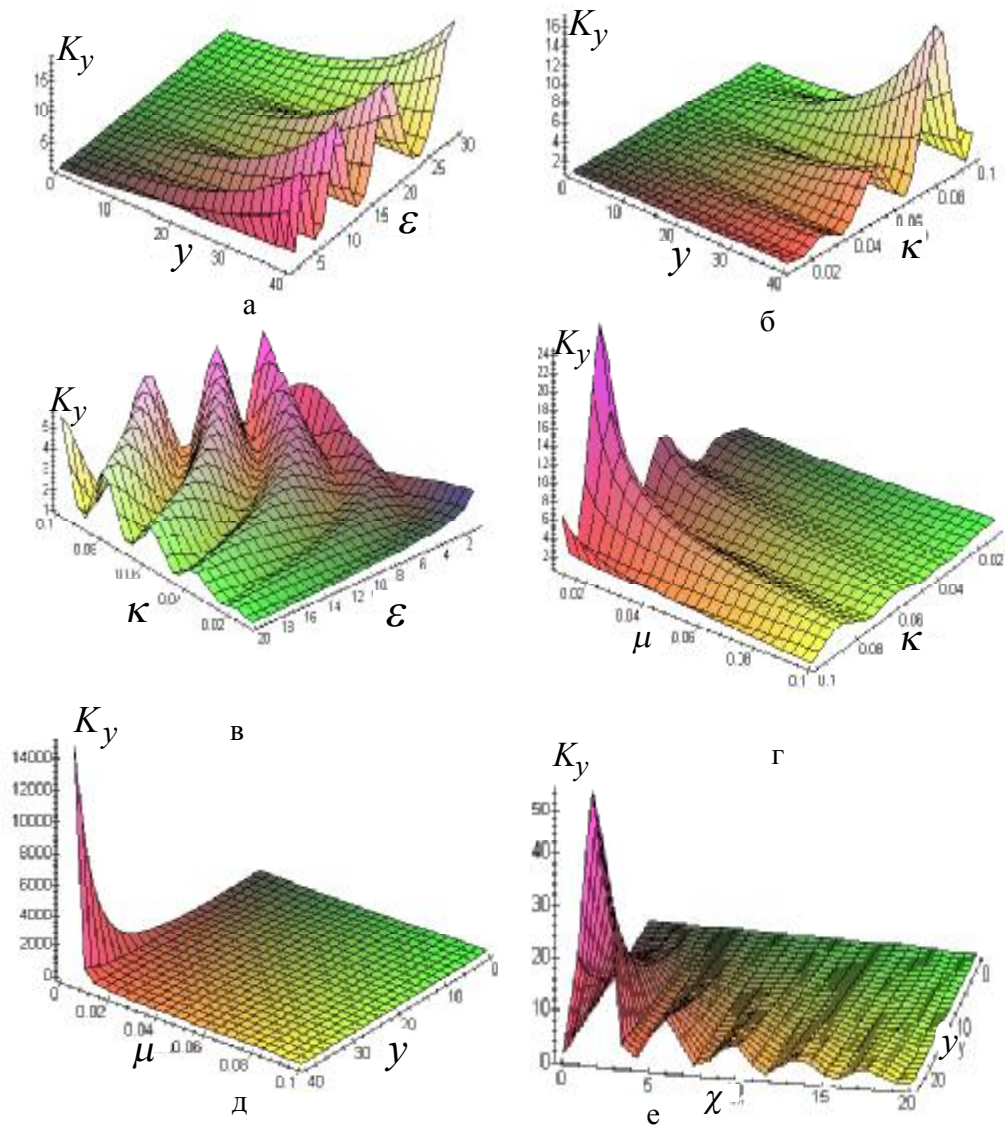


Рисунок 2 – Трехмерные графические решения (4) как функции $K_y(y, \varepsilon, \kappa, \chi, \mu_0)$ от параметров ОБ: а) $K_y(y, \varepsilon)$ при $\chi = 10, \mu_0 = 0,052, \kappa = 0,083$; б) $K_y(y, \kappa)$ при $\chi = 10, \mu_0 = 0,052, \varepsilon = 10$; в) $K_y(\varepsilon, \kappa)$ при $\chi = 10, \mu_0 = 0,052, y = 20$; г) $K_y(\kappa, \mu_0)$ при $\chi = 10, \varepsilon = 10, y = 20$; д) $K_y(y, \mu_0)$ при $\chi = 10, \varepsilon = 10$; е) $K_y(y, \chi)$ при $\kappa = 0,083, \mu_0 = 0,052, \varepsilon = 10$

Рассмотрим влияние параметров ОБ, таких, как ε , κ , χ , μ_0 , на поведение K_y . Так, из графика рис. 2 а можно сделать вывод о том, что изменение ε диэлектрического слоя приводит к чередованию максимальных значений величины K_y с увеличением расстояния между ними при возрастании диэлектрической проницаемости слоя. Максимальные значения K_y при $y = \text{const}$, с увеличением ε практически не меняются. Напротив, при увеличении параметра κ (рис. 2 б -г) наблюдается рост максимальных значений $K_y(\kappa)$. Причем из рис. 2 в следует, что при выборе параметров периодической структуры и диэлектрического слоя необходимо учитывать их взаимное влияние на волноводные и усилительные процессы в ОБ.

Увеличение ε приводит к уменьшению фазовой скорости, распространяющейся по диэлектрическому слою быстрой волны, и к изменению угла ее излучения. Изменение κ влияет на фазовую скорость поверхностной волны, взаимодействующей с ЭП, и на условия излучения объемной дифракционной гармоники. Графики на рис. 2 г, д подтверждают, что приближение значения коэффициента распространения μ (μ_0) к 0 сказывается на резком увеличении значения инкремента нарастания усиливаемой волны. При этом угол излучения пространственной гармоники приближается к значению $\pi/2$, и усилитель будет самовозбуждаться. На рис. 2 е представлена зависимость K_y от относительного расстояния между зеркалами χ . Из рисунка видно, что увеличение χ приводит к уменьшению коэффициента усиления дифракционной гармоники, что в конечном итоге связано с переходом системы из режима объемных волн в режим поверхностных.

Электронный КПД исследуемой системы определяется известными соотношениями [13]:

$$\eta = \frac{v_{02}^2 - v_{01}^2}{v_{02}^2} 100\% = \frac{\beta_{e2}^2 - \beta_{e1}^2}{\beta_{e2}^2} 100\% , \quad (5)$$

где $v_{01}(\beta_{e1})$ и $v_{02}(\beta_{e2})$ – соответственно начальная и конечная скорости электронов в интервале зоны усиления колебаний.

Оценки электронного КПД для исследованных интервалов значений β_e показали, что его величина составляет несколько процентов и соответствует значениям η действующих ГДИ с периодической структурой типа "гребенка" [1].

ЗАКЛЮЧЕНИЕ

На основании теории малосигнального приближения и решения кубического дисперсионного уравнения усилителя на эффекте Смита-Парселла проведен анализ зависимости коэффициента усиления от основных геометрических и электродинамических параметров исследуемой системы. Установлено, что увеличение длины системы приводит к неограниченному росту коэффициента усиления, что обусловлено линейным приближением теоретической модели. При выборе параметров диэлектрического слоя и периодической структуры необходимо учитывать их взаимное влияние на волноводные и усилительные процессы в ОБ. Увеличение расстояния между зеркалами приводит к уменьшению коэффициента усиления дифракционной гармоники, что соответствует переходу к режиму поверхностных волн.

Оценка электронного КПД показала, что его величина коррелирует со значениями КПД действующих ГДИ с периодической структурой типа "гребенка".

SUMMARY

APPROXIMATE ANALYSIS OF AMPLIFICATION OF WAVE FACTOR IN AMPLIFIER ON SMITH-PARSELL EFFECT

A.S. Krivets, O.V. Yushchenko, V.O. Zhurba, A.A. Rybalko

Sumy State University, R.-Korsakova Str., 2, Sumy, 40007

The equation of system amplification coefficient is obtained and numerically analyzed within the framework of a theoretical model. We based on the dispersion equation which described the electron-wave processes in the amplifier working on the Smith-Parsell effect with metal-dielectric layer. The influence of the main geometric and electro-dynamic parameters of open wave-guide on the amplification coefficient is defined and electron efficiency factor is estimated.

СПИСОК ЛИТЕРАТУРЫ

1. Генераторы дифракционного излучения / Под ред. В.П. Шестопадова. – Киев: Наук. думка, 1991. – 320 с.
2. Материалы 16-й Международная конференция «СВЧ-техника и телекоммуникационные технологии». – Севастополь: Вебер, 2006. – 1047с.
3. Воробьев Г.С., Кривец А.С., Петровский М.В. и др. Моделирование черенковского и дифракционного излучений на периодических металлодиэлектрических структурах (обзор) // Вісник Сумського державного університету. – 2003. – № 10(56). – С.110–130.
4. Шматько А.А., Воробьев Г.С., Рубан А.И. Линейная теория нерезонансного усилителя КВЧ с распределенным взаимодействием на эффекте Смита-Парселла // Изв. вузов. Радиоэлектроника. – 1999. – Т.42, №6. – С.67-70.
5. Воробйов Г., Рубан А., Кривець О., Шматько О. Підсилення електромагнітних хвиль на ефекті Смита-Парселла // Фізичний збірник НТШ. – 2001. – Т.4. – С.323–330.
6. Vorobjov G.S., Krivets, A.S. Shmatko A.A. and others. The Smith-Pursell Effect Amplification of the Electromagnetic Waves in a Open Waveguide with a Matal-Dielectric Layer // Telecommunications and Radio Engineering. – 2003. – №59(10-12). – С.80–92.
7. Воробьев Г. С., Кривец А. С., Шматько А. А. Влияние металлодиэлектрического слоя на волновые процессы в электродинамической системе усилителя на эффекте Смита-Парселла // Радиоэлектроника. – 2005. – №6. – С. 44–52.
8. Кривец А.С. Особенности электродинамических характеристик открытого волновода при возбуждении объемных волн распределенными источниками излучения // Радиотехника. – 2003. – Вып.135. – С.15–18.
9. Vorobjov G.S., Krivets A.S., Shmatko A.A. and others. The Smith-Pursell Effect Amplification of the Electromagnetic Waves in a Open Waveguide with a Matal-Dielectric Layer // Telecommunications and Radio Engineering. – 2003. – №59(10-12). – С.80–92.
10. Шевчик В.Н., Трубецков Д.И. Аналитические методы расчета в электронике СВЧ. – М.: Сов. радио, 1970. – 564 с.
11. Дж. Е. Роу. Теория нелинейных явлений в приборах сверхвысоких частот / Пер. с англ. – М.: Сов. радио, 1969. – 616с.
12. Белоусов Е.В., Воробьев Г.С., Корж В.Г., Пушкарев К.А., Рубан А.И. Сравнительный анализ статических характеристик ленточных и аксиально-симметричных электронных пучков // Вісник Сумського державного університету. – 1997. – №1(7). – С. 73–76.
13. Лопухин В.М. Возбуждение электромагнитных колебаний и волн электронными потоками. – М.: Сов. радио, 1953. – 325 с.

Кривец А.С., кандидат физико-математических наук, доцент кафедры физической электроники СумГУ;

Ющенко О.В., кандидат физико-математических наук, старший преподаватель кафедры физической электроники СумГУ;

Журба В.О., аспирант кафедры физической электроники СумГУ;

Рыбалко А.А., студент кафедры физической электроники СумГУ

Поступила в редакцию 9 апреля 2007 г.