

## ПІДСИСТЕМА АНАЛОГО-ЦИФРОВИХ ПЕРЕТВОРЮВАНЬ ЗВУКОВИХ СИГНАЛІВ

к.т.н., доц. М.М. Ляпа, курсант А.О. Бічевий  
(Військовий інститут РВіА Сум ДУ)

Підвищення рівня автоматизації та комп'ютеризації всіх підрозділів звукової розвідки зумовлює необхідність розробки нових принципів ведення бою. Наша держава йде шляхом реформування Збройних Сил, що в свою чергу зумовлює необхідність використання новітніх досягнень науки і техніки. В цьому плані постають нові задачі перед артилерійською розвідкою, складовою частиною якої є звукометрична розвідка. Задачі звукової розвідки:

- розвідка та визначення координат батарей (гармат) наземної артилерії, ствольної зенітної артилерії, безвікатних гармат, реактивних установок та мінометів по звуку їх пострілів;
- обслуговування стрільби по звуку розриву снаряду;
- визначення координат стріляючих гармат (батарей) або відхилень від цілі снарядів по звуку їх розривів.

Підвищення вимог до ефективності розвідки вогневих позицій противника автоматизованими комплексами звукової розвідки вимагає вдосконалення технічних засобів, пошуку нових способів та методів вирішення питань обробки розвідувальної інформації, які б забезпечили покращення тактико-технічних характеристик комплексів пасивної звукової локації.

Головною метою розробки алгоритмів первинної обробки звукових сигналів, що можуть бути реалізовані алгоритмами виявлення та аналого-цифрового перетворення корисних сигналів, шляхом наближення квазіоптимальних алгоритмів до оптимальних.

В даній доповіді представлена структурна схема аналого-цифрових перетворювань звукових сигналів звукометричного комплексу АЗК-7. (рис. 1).

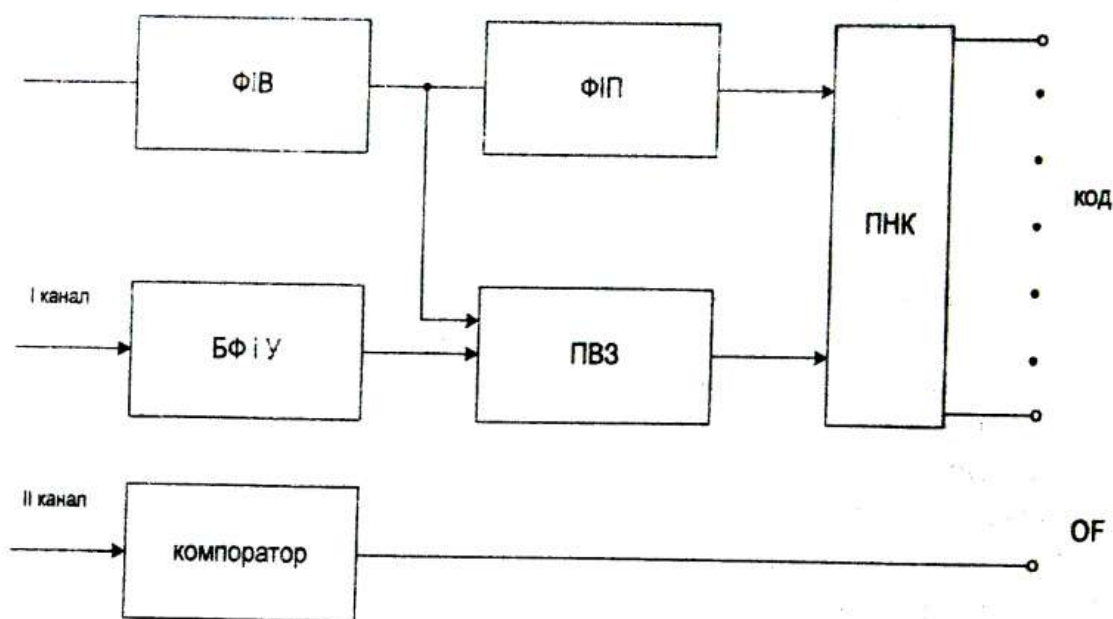


Рис. 1 – Структурна схема системи аналого-цифрових перетворювань звукових сигналів.

де:

- ФІВ – формувач імпульсів вибірки;
- ФІП – формувач імпульсів пуску;
- БФ і У – блок фільтрації і узгодження;
- ПВЗ – пристрій вибірки зберігання;
- ПНК – перетворювач напруга-код.

Впровадження запропонованого пристрою в систему обробки інформації покращить такі тактико-технічні характеристики, як:

- точність визначення координат цілей;
- надійність всієї системи;

а це впливає на:

- зменшення розмірів пристрою;
- зменшення енергоємності системи,

що є запорукою підвищення боєготовності підрозділів звукометричної розвідки.